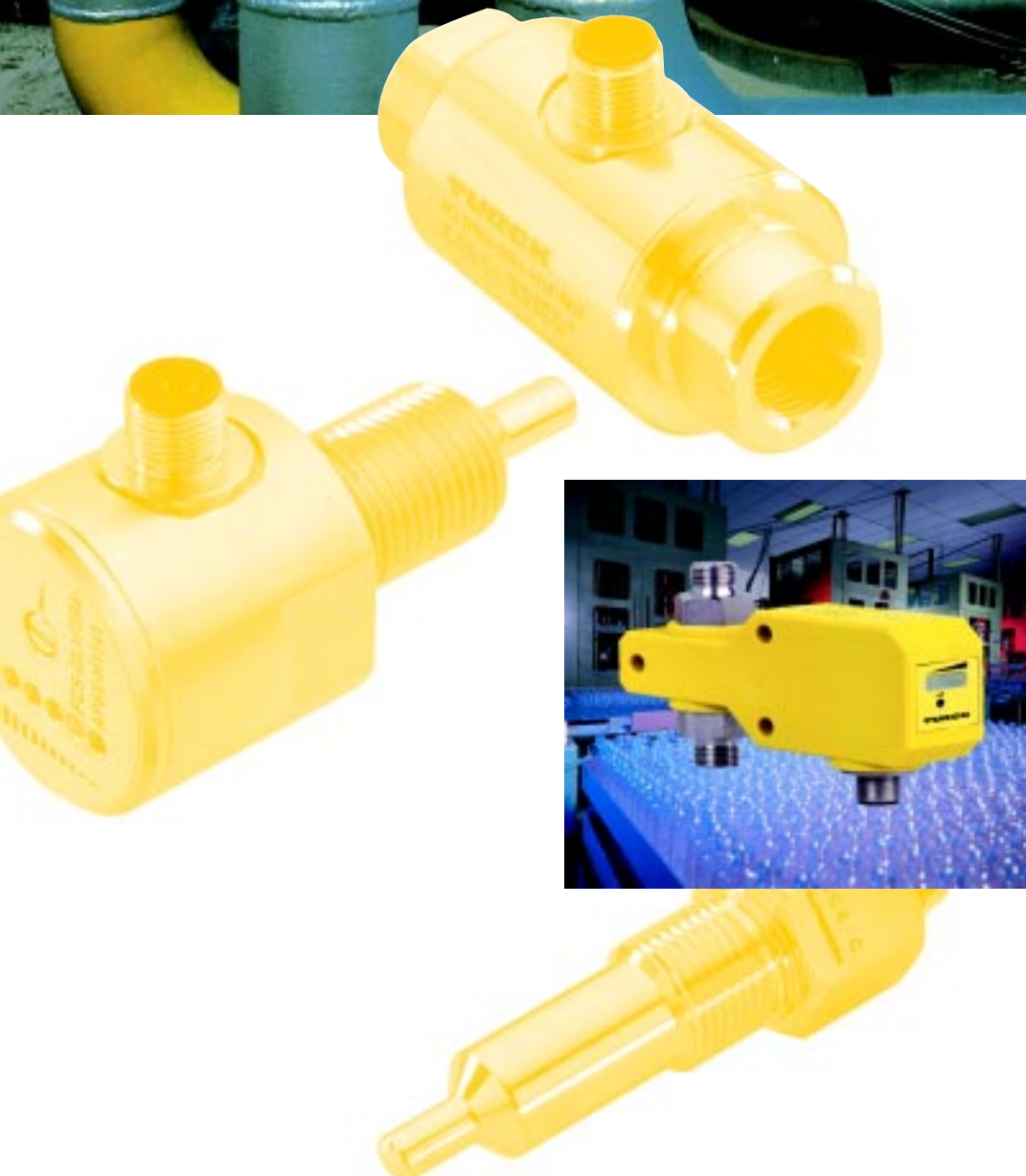




TURCK

**CZUJNIKI
PRZEPŁYWU**



TURCK jest jednym z wiodących przedsiębiorstw w dziedzinie automatyki przemysłowej. Firma stała się również prekursorem w dziedzinie zastosowania zaawansowanej elektroniki w automatyzacji procesów. Pierwotnie specjalizując się w czujnikach, dziś firma TURCK oferuje kompletne rozwiązania: od czujników przez różnego rodzaju urządzenia kontrolne i przełączające, na systemach sieciowych kończąc. Ponadto firma opracowuje i wykonuje różnego typu układy hybrydowe zgodnie ze specyfikacją podaną przez klienta.

Firma TURCK jest kompetentnym partnerem w całej gamie urządzeń. Program **Sensortechnik** obejmuje

W celu spełnienia nieco odmiennych wymogów rynkowych Ameryki Północnej, urządzenia na ten rynek wykonujemy w USA.

Klient jest zawsze na pierwszym miejscu u wszystkich pracowników firmy Turck, dlatego staramy się zawsze prezentować dla każdego indywidualne rozwiązania. Bazę stanowi nowoczesna technika produkcji oraz ogólnosiwiatowa sieć dystrybucji. Zatrudniając ponad 1400 pracowników w 12 krajach oraz posiadając przedstawicielstwa w ponad 60 krajach oferujemy nasze produkty oraz konkretne rozwiązania na całym świecie.



ponad 1500 typów standardowych czujników; program **Interfacetechnik** oferuje ponad 600 modułów do aplikacji standardowych oraz w strefach Ex; w programie **Feldbustechnik** znajdziecie Państwo elementy sieciowe *busstop*[®] z wysokim stopniem ochrony (IP67) do wszystkich znanych systemów sieciowych. Produkty firmy TURCK spełniają nie tylko niemieckie normy DIN, ale również normy europejskie (EN) oraz międzynarodowe (IEC), zaś produkowane są zgodnie z normą DIN ISO 9001. Na rynek europejski produkujemy nasze urządzenia w trzech fabrykach w Niemczech i jednej w Szwajcarii.

Wasza satysfakcja to nasz sukces !

TURCK

Oferta

W dziedzinie czujników obecności przepływu, firma TURCK oferuje Państwu kompletną rodzinę produktów.

Czy to jako czujniki typu wkładka lub do montażu on-line wraz z dodatkowym elementem przetwarzającym, czy też jako czujniki kompaktowe z wbudowaną elektroniką - wszystkie nasze czujniki są w pełni hermetyczne, zaś pod względem funkcji, konstrukcji i obsługi spełniają wymogi większości zastosowań w przemyśle.

Na prośbę klientów oferujemy również specjalne wykonania dotyczące kształtu obudowy, materiału oraz sposobu montażu zgodnie z wytycznymi klienta. Oprócz podstawowej funkcji kontroli przepływu możliwa jest również np. kontrola temperatury medium.



Nasze czujniki dzięki zastosowaniu kalometrycznej metody pomiaru oraz specjalnej konstrukcji zapewniają pełną niezależność nastaw punktu pracy od zmian temperatury medium.

W przypadkach specyficznych jak

- wysokie ciśnienie
- wysoka temperatura medium
- media agresywne
- praca w strefie Ex
- wymogi przemysłu spożywczego

w naszej ofercie znaleźć można konkretne rozwiązanie.

Czujniki obecności przepływu znajdują wielorakie zastosowanie w różnych gałęziach przemysłu. Przykładem może tu służyć kontrola układów hydrauliki, układów chłodzenia i smarowania w przemyśle samochodowym, czy chociażby zabezpieczenie przed suchobiegiem pomp w przemyśle petrochemicznym.

Czujniki przepływu

Optymalizacja procesów poprzez wykrywanie, kontrolę i wskazywanie parametrów procesowych



- **w przemyśle chemicznym, przetwórczym oraz petrochemicznym**
kontrola pracy pomp, szczelności, poziomu, przepływów w strefie zagrożonej wybuchem (Ex) oraz mediów chemicznie agresywnych



- **w przemyśle farmakologicznym i spożywczym**
kontrola przepływu produktów, kontrola w instalacjach myjących, kontrola stanu czystości filtrów



- **w systemach wentylacji i klimatyzacji**
kontrola układów odpowietrzających i napowietrzających, kontrola pracy wentylatorów i układów chłodzących



- **w układach zasilania i oczyszczania**
zabezpieczenie przed suchobiegiem pomp zasilających w systemach doprowadzania wody i odprowadzania ścieków



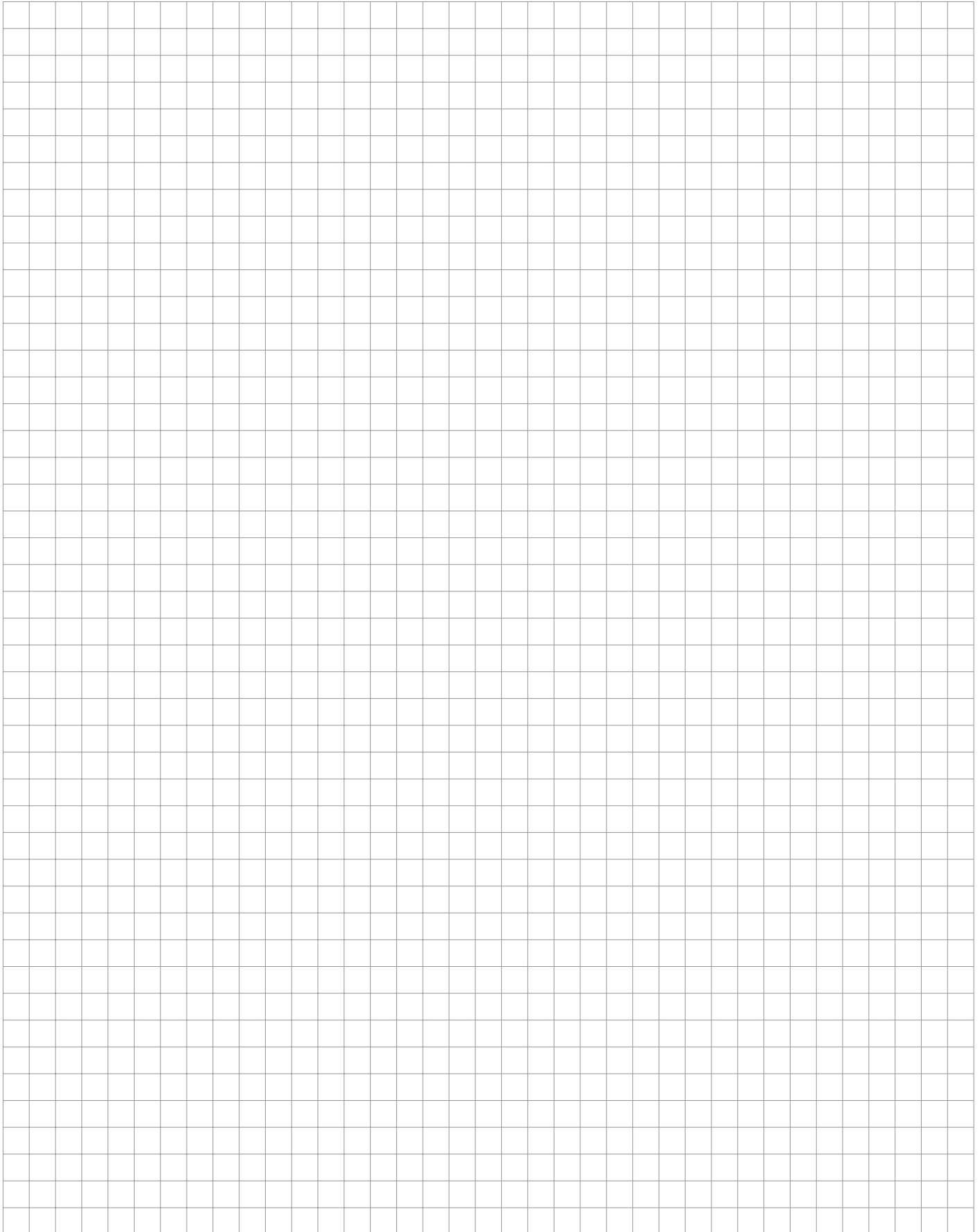
- **w przemyśle samochodowym oraz systemach obróbki metali**
kontrola układów chłodzenia, hydrauliki, smarowania i zasilania

Nasze doświadczenie i nasze urządzenia oparte na najnowszej technologii gwarantują znalezienie idealnego rozwiązania w Państwa aplikacjach.

Czujniki przepływu

	Czujniki standardowe	Strona	1
	Czujniki kompaktowe	8	
	Czujniki kompaktowe IN-LINE	14	
	Czujniki typu wkładka	21	
	Czujniki przelotowe IN-LINE	28	
	Przemysł spożywczy i farmakologiczny		2
	Czujniki kompaktowe	32	
	Czujniki typu wkładka	34	
	Czujniki do mediów agresywnych		3
	Czujniki kompaktowe	40	
	czujniki typu wkładka	42	
	Czujniki do strefy Ex		4
	Ex-strefa 1	46	
	Ex-strefa 0	53	
	Wykonania specjalne	57	
	Kontrola przepływu powietrza		5
	Czujniki kompaktowe	60	
	Czujniki typu wkładka	74	
	Przetworniki		6
	18-mm obudowa <i>multimodul</i>	84	
	50-mm obudowa <i>multisafe</i> [®]	90	
	19"-eurokarta, 4 TE <i>multicart</i> [®]	94	
	Wyposażenie dodatkowe		7
	Złącza w systemie <i>eurocon</i>	100	
	Elementy montażowe	103	
	Montaż i obsługa		8
	Informacje techniczne	108	
	Sposób wyboru czujnika	110	
	Montaż i nastawy	111	
	Wykaz typów czujników	120	

Czujniki przepływu



Czujniki kompaktowe

Wykonania standardowe

Kompaktowe czujniki obecności przepływu dostępne są w obudowach ze stali nierdzewnej oraz tworzywa sztucznego. W urządzeniach tego typu czujnik i elektronika przetwarzająca zostały zawarte w jednej obudowie.

Szeroki wybór sygnałów wyjściowych - tranzystorowe, przekaźnikowe oraz analogowe - umożliwia zastosowanie naszych czujników do kontroli przepływu mediów ciekłych w różnego rodzaju aplikacjach.

Ustawianie punktu pracy (tranzystor, przekaźnik) czy też zakresu pomiarowego (wyjście analogowe) odbywa się w prosty sposób za pomocą jednego potencjometru.

Czujniki kompaktowe dostępne są z gwintem G1/4, G1/2, GL1/2 oraz NPT z wytrzymałością ciśnieniową do 100 bar.



Standardowe czujniki przepływu

Czujniki kompaktowe



Czujnik i przetwornik w jednej obudowie

Prosta regulacja potencjometryczna

Stopień ochrony IP 67

Diodowy wskaźnik stanu przepływu

Wyjście tranzystorowe, przekaźnikowe i analogowe

Wytrzymałość ciśnieniowa do 100 bar

Zakres pracy dla czujników typu wkładka (zależnie od rodzaju medium):

- woda 1...150 cm/s
- olej 3...300 cm/s

Zakres pracy dla czujników przelotowych (zależnie od rodzaju medium):

Średnica 4 mm:

- woda 0.05...1 l/min
- olej 0.05...2 l/min

Średnica 9 mm:

- woda 0.2...6 l/min
- olej 0.2...6 l/min

Czujniki kompaktowe do standardowych zastosowań wykonywane są w obudowach ze stali nierdzewnej oraz z tworzywa sztucznego. W tego typu wykonaniu, czujnik i przetwornik sygnałowy umieszczone zostały w jednej kompaktowej obudowie. Doskonale nadają się do kontroli mediów ciekłych w zakresie prędkości 1...300 cm/s. Punkt pracy ustawiany jest za pomocą potencjometru umieszczonego pod śrubą zabezpieczającą na korpusie czujnika.

Czujniki te mocowane są w króciec na linii przepływu, z głowicą umieszczoną bezpośrednio w medium, dzięki czemu mogą być stosowane w rurach o różnych średnicach. Głowica czujnika wykonana jest ze stali nierdzewnej typu A4 (1.4571) z gwintem G1/4, G1/2, GL1/2 lub NPT1/2 z wytrzymałością ciśnieniową do 100 barów.

Jako sygnał wyjściowy do dyspozycji mamy warianty z wyjściem tranzystorowym, przekaźnikowym oraz analogowym.

Sześciiodiodowy wskaźnik LED umieszczony na czujniku wskazuje aktualną wielkość przepływu medium, zależnie od ustawionego punktu pracy, według oznaczeń:

wyjście tranzystorowe i przekaźnikowe:

- czerwony LED: wartość przepływu poniżej punktu pracy
- żółty LED: wartość przepływu w punkcie lub powyżej punktu pracy
- zielony LED: wskazują stopień przekroczenia punktu pracy

wyjście analogowe:

- czerwona dioda = 4 mA
- 1 zielona dioda > 4 mA
- 2 zielone diody > 8 mA
- 3 zielone diody > 12 mA
- 4 zielone diody > 16 mA
- 5 zielonych diod 20 mA

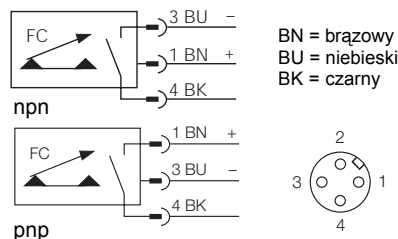
Czujniki kompaktowe: stal nierdzewna A4, wyjście tranzystorowe

Wymiary

Napięcie zasilania U_B pobór prądu	19,2...28,8 VDC (z uwzględnieniem tętnień) ≤ 70 mA
Wyjście	tranzystor, pnp/npn, zabezpieczenie przeciwzwarciowe, zabezp. przed zmianą polaryzacji
Pobór prądu Spadek napięcia przy I_{max}	≤ 400 mA $\leq 1,5$ V
Zakres temperatur (medium)	-20...+80 °C
Zakres pracy	
- woda	1...150 cm/s
- olej	3...300 cm/s
Czas ustalania	typ. 8 s (2...15 s)
Czas załączenia	typ. 2 s (1...13 s)
Czas wyłączenia	typ. 2 s (1...15 s)
Czas odpowiedzi na zmianę temperatury	≤ 12 s
Dopuszczalna prędkość zmian temperatury	max. 250 K/min
Wytrzymałość ciśnieniowa	100 bar
Wskaźnik LED	
- przepływ poniżej punktu pracy	czerwony
- przepływ w/lub powyżej punktu pracy	żółty
- przepływ powyżej punktu pracy	4 x wskaźnik zielony
Materiał obudowy (DIN 2462/17440)	stal nierdzewna A4 (Nr. 1.4571)
Stopień ochrony (IEC 60529/EN 60529)	IP67
Temperatura otoczenia	-20...+80 °C
Moment dokręcający	100 Nm

Połączenie elektryczne

- złącze typu *eurocon* (M 12 x 1)



Wyposażenie dodatkowe	2 uszczelki 1 śrubokręt do ustawiania punktu pracy
-----------------------	---

Tabela typów

Typ	Nr katalogowy	Wyjście	Gwint A	SW	Wymiary		
					L1	L2	L3
FCS-G1/4A4-AP8X-H1141	68 701 01	pnp	G1/4	19	73	25	10
FCS-G1/2A4-AN8X-H1141	68 700 34	npn	G1/2	36	66	30	12
FCS-G1/2A4-AP8X-H1141	68 700 04	pnp	G1/2	36	66	30	12
FCS-G1/2A4-AP8X-H1141/L080	68 700 08	pnp	G1/2	36	116	80	12
FCS-GL1/2A4-AP8X-H1141	68 702 04	pnp	G1/2 długi	36	84	48	29
FCS-N1/2A4-AP8X-H1141	68 710 04	pnp	NPT1/2	36	76	40	19

Standardowe czujniki przepływu

Czujniki kompaktowe: tworzywo, wyjście tranzystorowe

Sposób montażu - patrz rozdział 8

Napięcie zasilania U_B
pobór prądu 19,2...28,8 VDC (z uwzględnieniem tętnień)
≤ 60 mA

Wyjście tranzystor, pnp/npn,
zabezpieczenie przeciwzwarciowe,
zabezp. przed zmianą polaryzacji

Pobór prądu ≤ 400 mA
Spadek napięcia przy I_{max} ≤ 1,5 V

Zakres temperatur (medium) -20...+80 °C

Zakres pracy
- woda 1...150 cm/s
- olej 3...300 cm/s

Czas ustalania typ. 8 s (2...15 s)
Czas załączenia typ. 2 s (1...13 s)
Czas wyłączenia typ. 2 s (1...15 s)
Czas odpowiedzi na zmianę temperatury ≤ 12 s
Dopuszczalna prędkość zmian temperatury max. 250 K/min

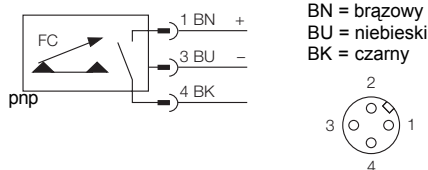
Wytrzymałość ciśnieniowa 100 bar

Wskaźnik LED
- przepływ poniżej punktu pracy czerwony
- przepływ w/lub powyżej punktu pracy żółty
- przepływ powyżej punktu pracy 4 x wskaźnik zielony

Materiał czujnika (DIN 2462/17440) stal nierdzewna A4 (Nr. 1.4571)
Materiał obudowy PBT
Stopień ochrony (IEC 60529/EN 60529) IP67
Temperatura otoczenia -20...+70 °C
Moment dokręcający 100 Nm

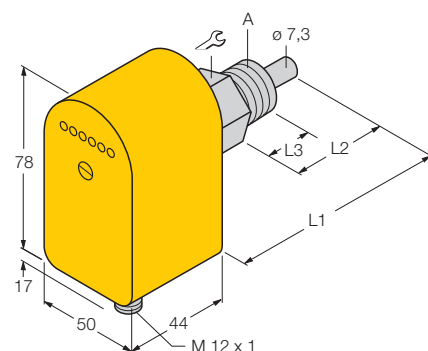
Połączenie elektryczne

- złącze typu
eurocon (M 12 x 1)




Wyposażenie dodatkowe 2 uszczelki
1 śrubokręt do ustawiania punktu pracy

Wymiary



- czujniki ze złączem

Tabela typów

Typ	Nr katalogowy	Gwint A	 SW	Wymiary		
				L1	L2	L3
FCS-G1/4A4P-AP8X-H1141	68 700 82	G1/4	27	42	27	11
FCS-G1/2A4P-AP8X-H1141	68 700 92	G1/2	27	46	31	15
FCS-G1/2A4P-AP8X-H1141/L080	68 703 64	G1/2	27	95	80	15
FCS-GL1/2A4P-AP8X-H1141	68 702 42	G1/2 długi	27	63	48	29
FCS-N1/2A4P-AP8X-H1141	68 710 32	NPT1/2	27	57	42	17

Czujniki kompaktowe: obudowa z tworzywa, wyjście przekaźnikowe

Napięcie zasilania U_B 195,5...264,5 VAC lub 19,2...28,8 VDC
 Pobór prądu ≤ 30 mA ≤ 80 mA

Wyjście 1 przekaźnikowe (przełączne)
 Napięcie przełączania ≤ 250 VAC / 60 VDC
 Prąd przełączania ≤ 4 A
 Moc przełączana ≤ 1000 VA / 60 W

Zakres temperatur (medium) -20...+80 °C

Zakres pracy

- woda 1...150 cm/s
 - olej 3...300 cm/s

Czas ustalania typ. 8 s (2...15 s)
 Czas załączenia typ. 2 s (1...13 s)
 Czas wyłączenia typ. 2 s (1...15 s)
 Czas odpowiedzi na zmianę temperatury ≤ 12 s
 Dopuszczalna prędkość zmian temperatury max. 250 K/min

Wytrzymałość ciśnieniowa 100 bar

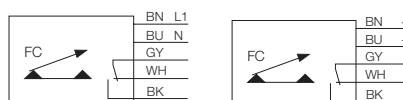
Wskaźnik LED

- przepływ poniżej punktu pracy czerwony
 - przepływ w/lub powyżej punktu pracy żółty
 - przepływ powyżej punktu pracy 4 x wskaźnik zielony

Materiał czujnika (DIN 2462/17440) stal nierdzewna A4 (Nr. 1.4571)
 Materiał obudowy PBT
 Stopień ochrony (IEC 60529/EN 60529) IP67
 Temperatura otoczenia -20...+70 °C
 Moment dokręcający 100 Nm

Połączenie elektryczne

- przewód PVC (5x0,5 mm² o długości 2 m)



pnp

230 VAC

24 VDC

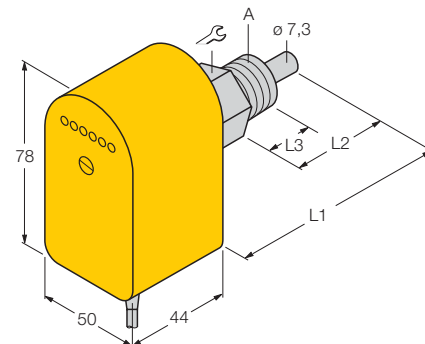
BN = brązowy, BU = niebieski, WH = biały
 GY = szary, BK = czarny

Wyposażenie dodatkowe 2 uszczelki
 1 śrubokręt do ustawiania punktu pracy

Tabela typów

Typ	Nr katalogowy	Przewód	Gwint A	SW	Wymiary		
					L1	L2	L3
FCS-G1/2A4P-VRX/24VDC	68 700 96		G1/2	27	46	31	15
FCS-G1/2A4P-VRX/230VAC	68 700 94		G1/2	27	46	31	15
FCS-GL1/2A4P-VRX/24VDC	68 700 97		G1/2 długi	27	63	48	29
FCS-GL1/2A4P-VRX/230VAC	68 700 98		G1/2 długi	27	63	48	29

Wymiary



- czujniki z przewodem

Standardowe czujniki przepływu

Czujniki kompaktowe: z tworzywa, linearyzowane wyjście analogowe, medium woda

Sposób montażu - patrz rozdział 8

Napięcie zasilania U_B 21,6...26,4 VDC (z uwzględnieniem tętnień)
pobór prądu ≤ 100 mA

Wyjście prądowe
Obciążenie wtórne ≤ 500 Ohm
Prąd wyjściowy 4...20 mA
Błąd linearyzacji ≤ 10 %

Zakres temperatur (medium) -20...+70 °C

Zakres pracy
 - woda 5...150 cm/s

Czas ustalania około 10 s
Czas odpowiedzi 1...15 s

Wytrzymałość ciśnieniowa 100 bar

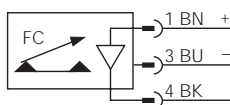
Wskaźnik LED

- wskazanie sygnału wyjściowego świecące diody LED od 1 do 6:
 - czerwona = 4 mA
 - 1 zielona > 4 mA
 - 2 zielone > 8 mA
 - 3 zielone > 12 mA
 - 4 zielone > 16 mA
 - 5 zielonych = 20 mA

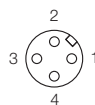
Materiał obudowy PBT
Materiał czujnika (DIN 2462/17440) stal nierdzewna A4 (Nr. 1.4571)
Stopień ochrony (IEC 60529/EN 60529) IP67
Temperatura otoczenia -20...+70 °C
Moment dokręcający 100 Nm

Połączenie elektryczne

- złącze typu *eurocon*
 M12 x 1



BN = brązowy
 BU = niebieski
 BK = czarny

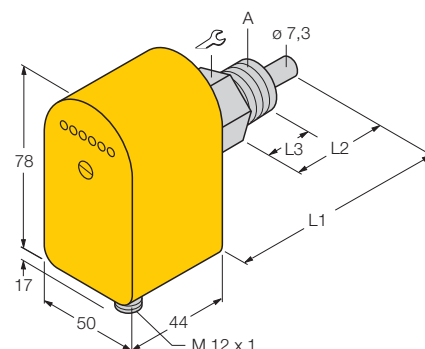


- złącze (widok od strony kontaktów)

Wyposażenie dodatkowe 2 uszczelki
 1 śrubokręt do ustawiania punktu pracy

Uwaga: czujnik fabrycznie ma nastawy 4 mA przy 5 cm/s i 20 mA przy 150 cm/s (medium:woda o temperaturze 20 °C)

Wymiary



- czujnik ze złączem

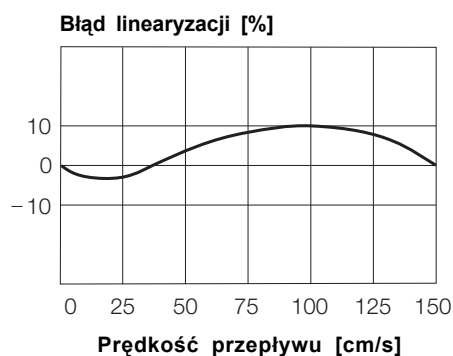
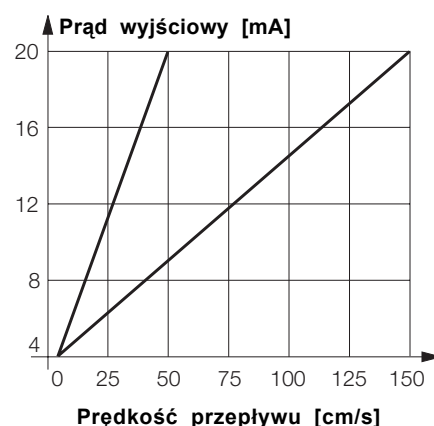


Tabela typów

Typ	Nr katalogowy	Gwint A	SW	Wymiary		
				L1	L2	L3
FCS-G1/2A4P-LIX-H1141	68 700 56	G1/2	27	46	31	15
FCS-GL1/2A4P-LIX-H1141	68 702 32	G1/2 długi	27	63	48	29

Czujniki kompaktowe: z tworzywa, wyjście analogowe, medium woda i olej

Napięcie zasilania U_B 21,6...26,4 VDC (z uwzględnieniem tętnień)
Pobór prądu ≤ 100 mA

Wyjście prądowe
Obciążenie wtórne ≤ 500 Ohm
Prąd wyjściowy 4...20 mA

Zakres temperatur (medium) -20...+70 °C

Zakres pracy
 - woda 1...150 cm/s
 - olej¹⁾ 3...300 cm/s

Czas ustalania około 10 s
Czas odpowiedzi 1...15 s

Wytrzymałość ciśnieniowa 100 bar

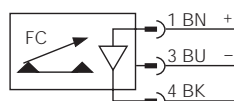
Wskaźnik LED

- wskazanie sygnału wyjściowego
 świeące diody LED od 1 do 6:
 - czerwona = 4 mA
 - 1 zielona > 4 mA
 - 2 zielone > 8 mA
 - 3 zielone > 12 mA
 - 4 zielone > 16 mA
 - 5 zielonych = 20 mA

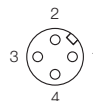
Materiał obudowy PBT/PA
Materiał czujnika (DIN 2462/17440) stal nierdzewna A4 (Nr. 1.4571)
Stopień ochrony (IEC 60529/EN 60529) IP67
Temperatura otoczenia -20...+70 °C
Moment dokręcający 100 Nm

Połączenie elektryczne

- złącze typu *eurocon*
 M12 x 1



BN = brązowy
 BU = niebieski
 BK = czarny



- złącze (widok od strony kontaktów)

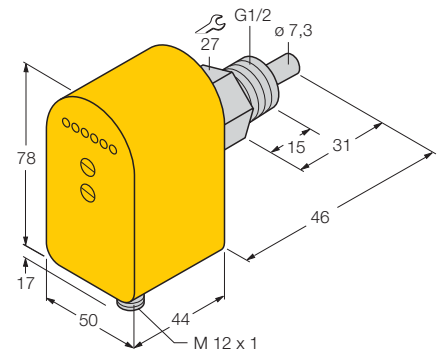
Wyposażenie dodatkowe 2 uszczelki
 1 śrubokręt do ustawiania punktu pracy

¹⁾ Zakres pracy dla oleju jest zależny od jego parametrów termicznych.

Tabela typów

Typ	Nr katalogowy	SW	Gwint
FCS-G1/2A4P-LIX-H1141/D037	68 700 58	27	G1/2

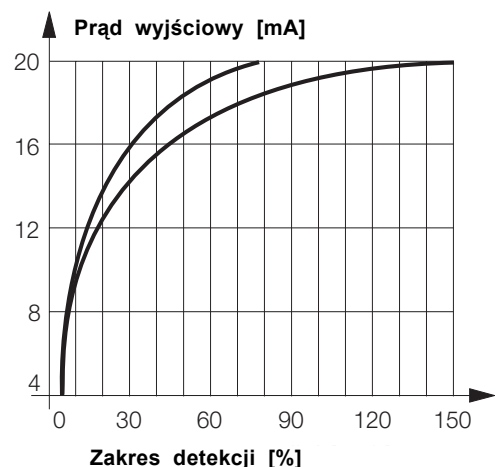
Wymiary



- czujnik ze złączem

Sposób ustawiania

Za pomocą potencjometrów czujnik ustawiany jest na żądany zakres pracy. Za pomocą potencjometru 2 ustawiany jest minimalny przepływ odpowiadający wartości 4 mA (zapalona dioda czerwona). Potencjometrem 1 ustawiamy wartość końcową zakresu pracy; tej wartości automatycznie jest przypisywany poziom sygnału wyjściowego 20 mA. Sygnał wyjściowy jest wskazywany za pomocą sześciu diod umieszczonych na czujniku.



Standardowe czujniki przepływu

Czujniki kompaktowe IN-LINE: tworzywo sztuczne, wyjście tranzystorowe

Sposób montażu - patrz rozdział 8

Napięcie zasilania U_B	21...26 VDC (z uwzgl. tętnień)
Pobór prądu	≤ 50 mA

Wyjście	tranzystor, pnp, zabezpieczenie przeciążeniowe, zabezp. przed zmianą polaryzacji
Pobór prądu	≤ 400 mA
Spadek napięcia przy I_{max}	≤ 1.5 V

Zakres temperatur (medium)	-20...+80 °C
-----------------------------------	--------------

Zakres pracy (szybkość przepływu)	
- woda	0.05...1 l/min
- olej	0.05...2 l/min

Czas ustalania	5...15 s
Czas załączenia	typ. 1 s
Czas wyłączenia	typ. 1 s
Czas odpowiedzi na zmianę temperatury	≤ 12 s
Dopuszczalna prędkość zmian temp.	max. 400 K/min

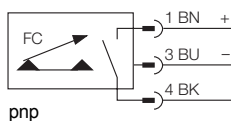
Wytrzymałość ciśnieniowa	20 bar
---------------------------------	--------

Wskaźnik LED	
- przepływ poniżej punktu pracy	czerwony
- przepływ w/lub powyżej punktu pracy	żółty
- przepływ powyżej punktu pracy	4 x wskaźnik zielony

Materiał czujnika(DIN 2462/17440)	stal nierdzewna A4 (AISI316TI - nr 1.4571)
Materiał obudowy	PBT
Stopień ochrony (IEC 60529/EN 60529)	IP67
Temperatura otoczenia	-20...+70 °C
Moment dokręcający	100 Nm

Połączenie elektryczne

- złącze typu M12 x 1;

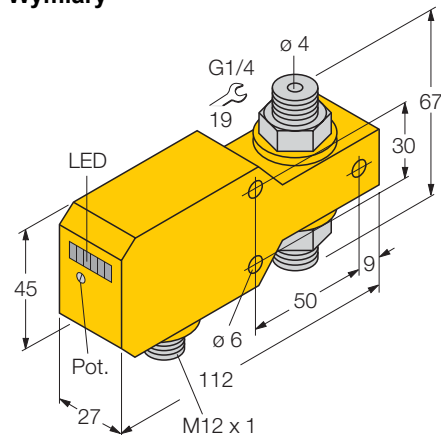


BN = brązowy
BU = niebieski
BK = czarny



Wyposażenie dodatkowe	2 uszczelki 1 śrubokręt do ustawiania punktu pracy
------------------------------	---

Wymiary



- czujnik ze złączem

Tabela typów

Typ	Nr katalogowy	Gwint A	SW
FCI-D04A4P-AP8X-H1141	6870640	G1/4	19

Czujniki kompaktowe IN-LINE: tworzywo sztuczne, wyjście tranzystorowe

Napięcie zasilania U_B 21...26 VDC (z uwzgl. tętnień)
 Pobór prądu ≤ 50 mA

Wyjście tranzystor, pnp, zabezpieczenie przecizwarciove, zabezp. przed zmianą polaryzacji
 Pobór prądu ≤ 400 mA
 Spadek napięcia przy I_{max} ≤ 1.5 V

Zakres temperatur (medium) -20...+80 °C

Zakres pracy (szybkość przepływu)
 - woda 0.2...6 l/min
 - olej 0.2...6 l/min

Czas ustalania 5...15 s
 Czas załączenia typ. 1 s
 Czas wyłączenia typ. 1 s
 Czas odpowiedzi na zmianę temperatury ≤ 12 s
 Dopuszczalna prędkość zmian temp. max. 400 K/min

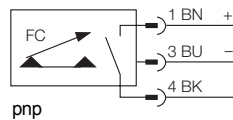
Wytrzymałość ciśnieniowa 20 bar

Wskaźnik LED
 - przepływ poniżej punktu pracy czerwony
 - przepływ w/lub powyżej punktu pracy żółty
 - przepływ powyżej punktu pracy 4 x wskaźnik zielony

Materiał czujnika(DIN 2462/17440) stal nierdzewna A4 (AISI316TI - nr 1.4571)
 Materiał obudowy PBT
 Stopień ochrony (IEC 60529/EN 60529) IP67
 Temperatura otoczenia -20...+70 °C
 Moment dokręcający 100 Nm

Połączenie elektryczne

- złącze typu M12 x 1;



BN = brązowy
 BU = niebieski
 BK = czarny

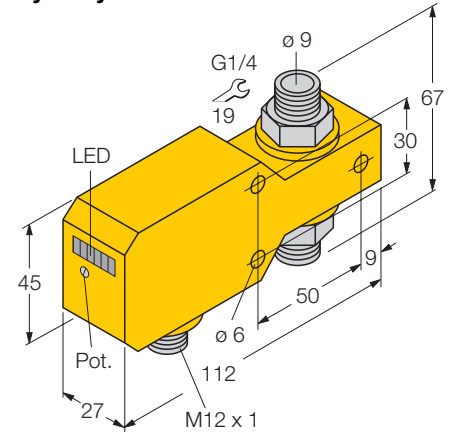


Wyposażenie dodatkowe 2 uszczelki
 1 śrubokręt do ustawiania punktu pracy

Tabela typów

Typ	Nr katalogowy	Gwint A	SW
FCI-D10A4P-AP8X-H1141	6870642	G1/4	19

Wymiary



- czujnik ze złączem

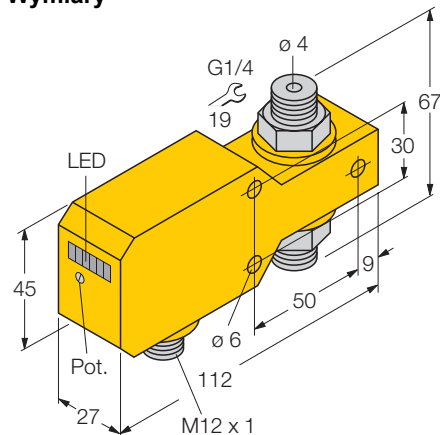
Standardowe czujniki przepływu

Czujniki kompaktowe IN-LINE: tworzywo sztuczne, wyjście przekaźnikowe

Sposób montażu - patrz rozdział 8

Napięcie zasilania U_B Pobór prądu	21...26 VDC (z uwzgl. tętnień) ≤ 50 mA
Wyjście	1 przekaźnikowe zabezpieczenie przeciążeniowe, zabezp. przed zmianą polaryzacji
Napięcie przełączania Prąd przełączania Moc przełączania	≤ 60 VDC ≤ 1A ≤ 60W
Zakres temperatur (medium)	-20...+80 °C
Zakres pracy (szybkość przepływu)	
- woda	0.05...1 l/min
- olej	0.05...2 l/min
Czas ustalania	5...15 s
Czas załączenia	typ. 1 s
Czas wyłączenia	typ. 1 s
Czas odpowiedzi na zmianę temperatury	≤ 12 s
Dopuszczalna prędkość zmian temp.	max. 400 K/min
Wytrzymałość ciśnieniowa	20 bar
Wskaźnik LED	
- przepływ poniżej punktu pracy	czerwony
- przepływ w/lub powyżej punktu pracy	żółty
- przepływ powyżej punktu pracy	4 x wskaźnik zielony
Materiał czujnika(DIN 2462/17440)	stal nierdzewna A4 (AISI316TI - nr 1.4571)
Materiał obudowy	PBT
Stopień ochrony (IEC 60529/EN 60529)	IP67
Temperatura otoczenia	-20...+70 °C
Moment dokręcający	100 Nm

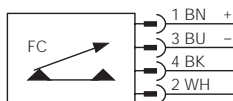
Wymiary



- czujnik ze złączem

Połączenie elektryczne

- złącze typu M12 x 1;



pnp

BN = brązowy
BU = niebieski
BK = czarny
WH = biały



Wyposażenie dodatkowe

2 uszczelki
1 śrubokręt do ustawiania punktu pracy

Tabela typów

Typ	Nr katalogowy	Gwint A	SW
FCI-D04A4P-ARX-H1140	6870645	G1/4	19

Czujniki kompaktowe IN-LINE: tworzywo sztuczne, wyjście przekaźnikowe

Napięcie zasilania U_B 21...26 VDC (z uwzgl. tętnień)
 Pobór prądu ≤ 50 mA

Wyjście 1 przekaźnikowe
 zabezpieczenie przeciążeniowe,
 zabezp. przed zmianą polaryzacji

Napięcie przełączania ≤ 60 VDC
 Prąd przełączania ≤ 1 A
 Moc przełączania ≤ 60 W

Zakres temperatur (medium) -20...+80 °C

Zakres pracy (szybkość przepływu)

- woda 0.2...6 l/min
 - olej 0.2...6 l/min

Czas ustalania 5...15 s
 Czas załączenia typ. 1 s
 Czas wyłączenia typ. 1 s
 Czas odpowiedzi na zmianę temperatury ≤ 12 s
 Dopuszczalna prędkość zmian temp. max. 400 K/min

Wytrzymałość ciśnieniowa 20 bar

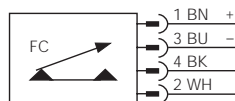
Wskaźnik LED

- przepływ poniżej punktu pracy czerwony
 - przepływ w/lub powyżej punktu pracy żółty
 - przepływ powyżej punktu pracy 4 x wskaźnik zielony

Materiał czujnika(DIN 2462/17440) stal nierdzewna A4 (AISI316TI - nr 1.4571)
 Materiał obudowy PBT
 Stopień ochrony (IEC 60529/EN 60529) IP67
 Temperatura otoczenia -20...+70 °C
 Moment dokręcający 100 Nm

Połączenie elektryczne

- złącze typu M12 x 1;

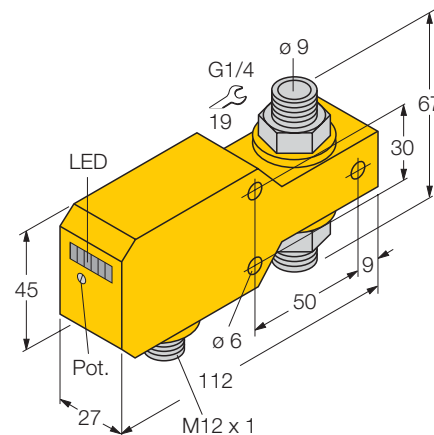


BN = brązowy
 BU = niebieski
 BK = czarny
 WH = biały



Wyposażenie dodatkowe 2 uszczelki
 1 śrubokręt do ustawiania punktu pracy

Wymiary



- czujnik ze złączem

Tabela typów

Typ	Nr katalogowy	Gwint A	SW
FCI-D10A4P-ARX-H1140	6870644	G1/4	19

Standardowe czujniki przepływu

Czujniki kompaktowe IN-LINE: tworzywo sztuczne, wyjście analogowe

Sposób montażu - patrz rozdział 8

Napięcie zasilania U_B	21...26 VDC (z uwzględnieniem tętnień)
Pobór prądu	≤ 50 mA

Wyjście	prądowe zabezpieczenie przeciążeniowe, zabezp. przed zmianą polaryzacji
---------	---

Obciążenie wtórne	≤ 500 Ω
Prąd wyjściowy	4...20 mA

Zakres temperatur (medium)	-20...+80 °C
----------------------------	--------------

Zakres pracy (szybkość przepływu)	
- woda	0.05...1 l/min
- olej	0.05...2 l/min

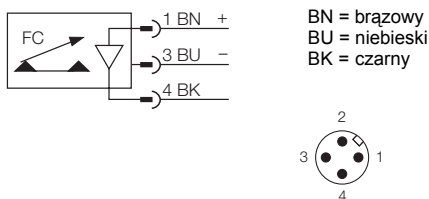
Czas ustalania	5...15 s
Czas odpowiedzi	typ. 1 s

Wytrzymałość ciśnieniowa	20 bar
--------------------------	--------

LED Wskaźnik LED	
- wskazanie sygnału wyjściowego	5 x zielona, 1 x czerwona
Świecące diody LED od 1 do 6:	
- czerwona	= 4 mA
- 1 zielona	> 4 mA
- 2 zielone	> 8 mA
- 3 zielone	> 12 mA
- 4 zielone	> 16 mA
- 5 zielonych	= 20 mA

Materiał czujnika(DIN 2462/17440)	stal nierdzewna A4 (AISI316TI - nr 1.4571)
Materiał obudowy	PBT
Stopień ochrony (IEC 60529/EN 60529)	IP67
Temperatura otoczenia	-20...+70 °C
Moment dokręcający	100 Nm

Połączenie elektryczne	
- złącze M12 x 1;	

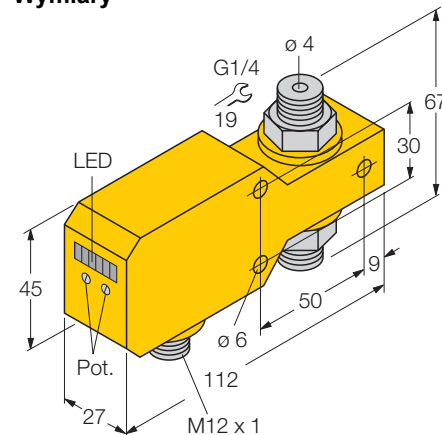


Wyposażenie dodatkowe	2 uszczelki 1 śrubokręt do ustawienia punktu pracy
------------------------------	---

Tabela typów

Typ	Nr katalogowy	Gwint A	SW
FCI-D04A4P-LIX-H1141	6870641	G1/4	19

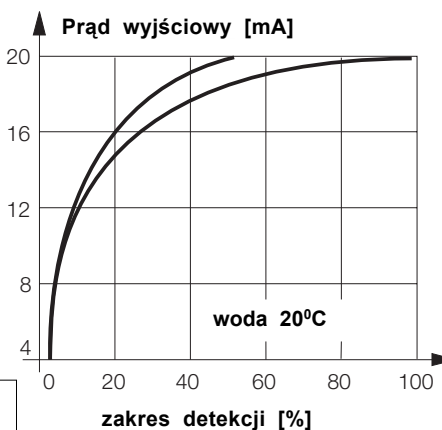
Wymiary



- czujnik ze złączem

Sposób ustawiania

Za pomocą potencjometrów czujnik ustawiany jest na żądany zakres pracy. Za pomocą potencjometru 2 ustawiany jest minimalny przepływ odpowiadający wartości 4 mA (zapalona dioda czerwona). Potencjometrem 1 ustawiamy wartość końcową zakresu pracy; tej wartości automatycznie jest przypisywany poziom sygnału wyjściowego 20 mA. Sygnał wyjściowy jest wskazywany za pomocą sześciu diod umieszczonych na czujniku.



Czujniki kompaktowe IN-LINE: tworzywo sztuczne, wyjście analogowe

Napięcie zasilania U_B 21...26 VDC (z uwzględnieniem tętnień)
 Pobór prądu ≤ 50 mA

Wyjście prądowe
 zabezpieczenie przecizwarciove, zabezp. przed zmianą polaryzacji

Obciążenie wtórne $\leq 500 \Omega$
 Prąd wyjściowy 4...20 mA

Zakres temperatur (medium) -20...+80 °C

Zakres pracy (szybkość przepływu)

- woda 0.2...6 l/min
 - olej 0.2...6 l/min

Czas ustalania 5...15 s
 |Czas odpowiedzi typ. 1 s

Wytrzymałość ciśnieniowa 20 bar

LED Wskaźnik LED

- wskazanie sygnału wyjściowego 5 x zielona, 1 x czerwona

Świejące diody LED od 1 do 6:

- czerwona = 4 mA
 - 1 zielona > 4 mA
 - 2 zielone > 8 mA
 - 3 zielone > 12 mA
 - 4 zielone > 16 mA
 - 5 zielonych = 20 mA

Materiał czujnika(DIN 2462/17440) stal nierdzewna A4 (AISI316TI - nr 1.4571)

Materiał obudowy PBT

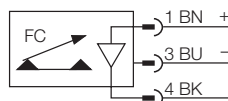
Stopień ochrony (IEC 60529/EN 60529) IP67

Temperatura otoczenia -20...+70 °C

Moment dokręcający 100 Nm

Połączenie elektryczne

- złącze M12 x 1;



BN = brązowy
 BU = niebieski
 BK = czarny

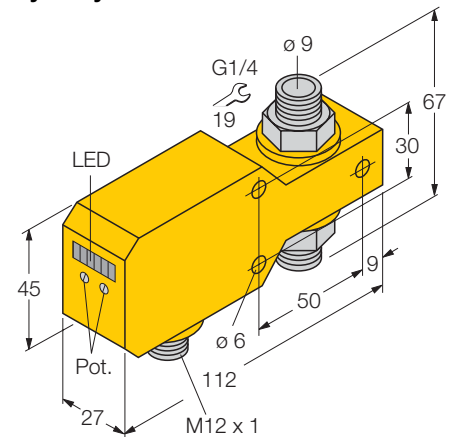


Wyposażenie dodatkowe 2 uszczelki
 1 śrubokręt do ustawienia punktu pracy

Tabela typów

Typ	Nr katalogowy	Gwint A	SW
FCI-D10A4P-LIX-H1141	6870643	G1/4	19

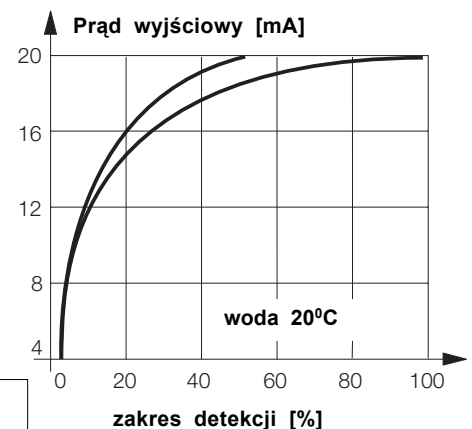
Wymiary



- czujnik ze złączem

Sposób ustawiania

Za pomocą potencjometrów czujnik ustawiany jest na żądany zakres pracy. Za pomocą potencjometru 2 ustawiany jest minimalny przepływ odpowiadający wartości 4 mA (zapalona dioda czerwona). Potencjometrem 1 ustawiamy wartość końcową zakresu pracy; tej wartości automatycznie jest przypisywany poziom sygnału wyjściowego 20 mA. Sygnał wyjściowy jest wskazywany za pomocą sześciu diod umieszczonych na czujniku.



Standardowe czujniki przepływu



Czujniki typu wkładka i IN-LINE

Wykonania standardowe

Czujniki przepływu bez zintegrowanej elektroniki przetwarzającej dostępne są w szerokiej gamie gwintów przyłączeniowych (G1/4, G1/2, G3/4/ GL1/2 i NPT1/2) i przeznaczone są do kontroli przepływu mediów ciekłych.

Dla mediów o wysokich temperaturach dostępne są czujniki w wykonaniu specjalnym, wyposażone w kabel pokryty teflonem, mogące pracować w temperaturze do 120 °C, z krótkotrwałym przeciążaniem do 135 °C.

Dostępne są również czujniki z podwyższoną wytrzymałością ciśnieniową do 600 bar, umożliwiające kontrolę przepływu w sprężarkach i urządzeniach hydraulicznych.

Na życzenie wykonujemy również czujniki o niestandardowej długości, do kontroli przepływu w rurach o bardzo dużych średnicach.

W ofercie podstawowej dostępne są czujniki o długości 80, 120 i 200 mm.



Dla małych przepływów oferujemy specjalne czujniki z montażem in-line, które umożliwiają kontrolę w zakresie 5...1800 ml/min dla mediów ciekłych.

Dla każdej aplikacji mamy odpowiednie rozwiązanie.



Standardowe czujniki przepływu

Czujniki typu wkładka Stal nierdzewna A4



Czujnik nie zawiera części logicznej

Obudowa czujnika wykonana ze stali nierdzewnej A4 (1.4571)

Odporność ciśnieniowa 100 bar (w wykonaniu specjalnym do 500 bar)

Temperatura pracy -20...+80°C (w wykonaniu specjalnym +10...+120°C)

Stopień ochrony IP67 w wersji ze złączem IP68 w wersji z przewodem

Długość czujnika do 200 mm

Na życzenie wykonania specjalne dotyczące:

- długości czujnika
- rodzaju gwintu
- materiału

Czujniki typu wkładka z serii FCS... NA... używane są do nadzorowania przepływu mediów ciekłych w zakresie 1...300 cm/s.

Czujnik należy wkręcić w króciec tak, aby sonda w całości znajdowała się w strudze przepływającego medium.

Czujniki tego typu mogą pracować tylko w połączeniu z przetwornikiem sygnałowym.

Do współpracy z niżej wymienionymi czujnikami można stosować następujące przetworniki:

MK96...(obudowa o szerokości 18-mm)

(seria *multimodul*)

MS96...(obudowa o szerokości 50-mm)

(seria *multisafe*®)

MC96...(eurokarty 19")

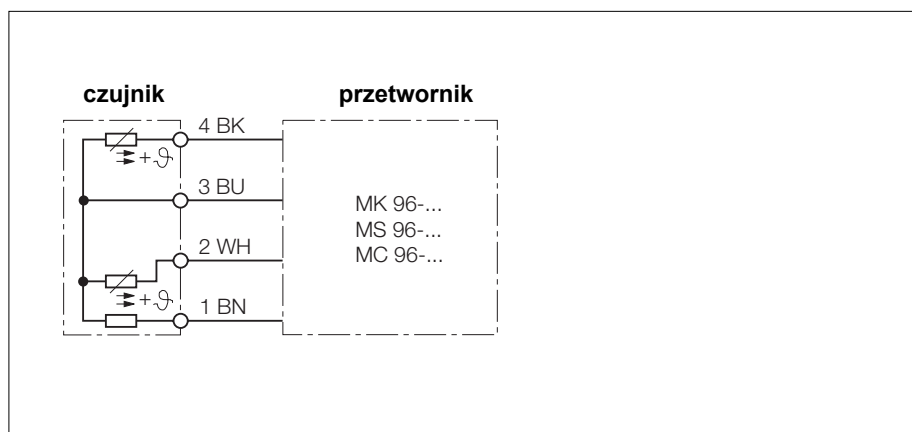
(seria *multicart*®)

Wszystkich ustawień, dotyczących realizowanych funkcji, dokonuje się w przetworniku sygnałowym (patrz rozdział 8 - montaż i nastawy).

Przetworniki MS96-... oraz MC96-... w połączeniu z czujnikiem dodatkowo umożliwiają kontrolę temperatury medium z funkcją opóźnienia na wyłączenie.

Zakres pracy (w zależności od rodzaju medium):

- woda 1...150 cm/s
- olej 3...300 cm/s



Czujniki typu wkładka: obudowa zestali nierdzewnej A4

Sposób montażu - patrz rozdział 8

Temperatura pracy (medium) -20...+80 °C

Zakres pracy

- woda 1...150 cm/s
- olej 3...300 cm/s

Czas ustalania

Czas załączenia typ. 2 s (1...13 s)
Czas wyłączenia typ. 2 s (1...15 s)
Czas odpowiedzi na zmiany temperatury ≤ 12 s
Dopuszczalna prędkość zmian max. 250 K/min

Wytrzymałość ciśnieniowa 100 bar

Materiał obudowy (DIN 2462/17440) stal nierdzewna A4 (Nr. 1.4571)
Stopień ochrony (IEC 60529/EN 60529) IP67
Temperatura otoczenia -20...+80 °C
Moment dokręcający 100 Nm

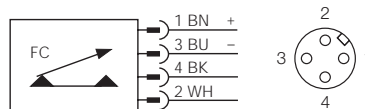
Połączenia elektryczne

- przewód PVC (4 x 0,25 mm²)
standardowa długość 2 m
(inne długości na zamówienie)



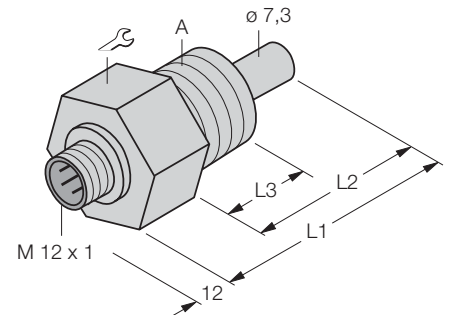
BN = brązowy
BU = niebieski
BK = czarny
WH = biały

- złącze eurocon (M 12 x 1)

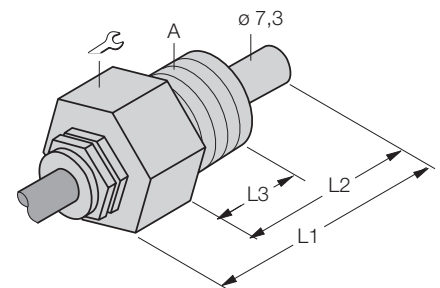


Wyposażenie 2 pierścienie uszczelniające

Wymiary



- czujnik ze złączem



- czujnik z przewodem

Tabela typów

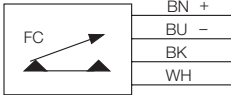
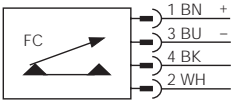
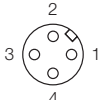
Typ	Nr katalogowy	Przewód	Złącze	Gwint A	SW	Wymiary		
						L1	L2	L3
FCS-G1/4A4-NA-H1141	68 703 04			G1/4	19	37	25	10
FCS-G1/2A4-NA	68 703 38			G1/2	27	46	31	15
FCS-G1/2A4-NA-H1141	68 703 03			G1/2	27	46	31	15
FCS-GL1/2A4-NA	68 704 02			G1/2 długi	27	63	48	29
FCS-GL1/2A4-NA-H1141	68 704 03			G1/2 długi	27	63	48	29
FCS-G3/4A4-NA-H1141	68 703 06			G3/4	32	47	32	15
FCS-N1/2-A4-NA	68 713 09			NPT1/2	27	55	40	19
FCS-N1/2A4-NA-H1141	68 713 03			NPT1/2	27	55	40	19

Standardowe czujniki przepływu

Czujniki typu wkładka: długie

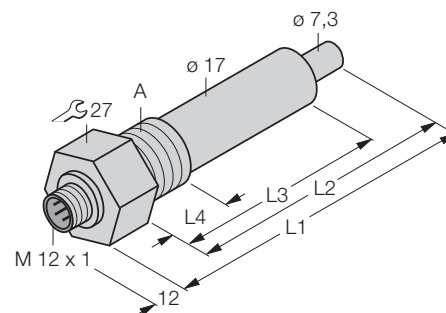
Sposób montażu - patrz rozdział 8

Temperatura pracy (medium)	-20...+80 °C
Zakres pracy	
- woda	1...150 cm/s
- olej	3...300 cm/s
Czas ustalania	typ. 8 s (2...15 s)
Czas załączenia	typ. 2 s (1...13 s)
Czas wyłączenia	typ. 2 s (1...15 s)
Czas odpowiedzi na zmiany temperatury	≤ 12 s
Dopuszczalna prędkość zmian	max. 250 K/min
Wytrzymałość ciśnieniowa	100 bar
Materiał obudowy (DIN 2462/17440)	stal nierdzewna A4 (Nr. 1.4571)
Stopień ochrony (IEC 60529/EN 60529)	IP67
Temperatura otoczenia	-20...+80 °C
Moment dokręcający	100 Nm

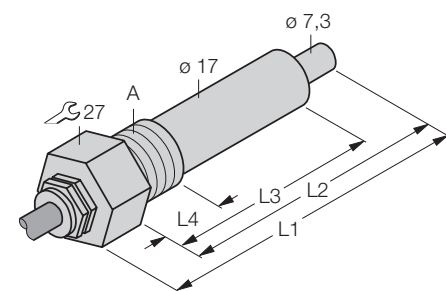
Połączenia elektryczne	
- przewód PVC (4 x 0,25 mm ²) standardowa długość 2 m (inne długości na zamówienie)	 <p>BN + BU - BK WH</p> <p>BN = brązowy BU = niebieski BK = czarny WH = biały</p>
- złącze eurocon (M 12 x 1)	 

Wyposażenie	2 pierścienie uszczelniające
--------------------	------------------------------

Wymiary



- czujnik ze złączem



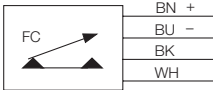
- czujnik z przewodem

W przypadku montażu kołnierзовego do dyspozycji jest specjalny element montażowy z gwintem wewnętrznym G1/2 (zamawiany osobno)

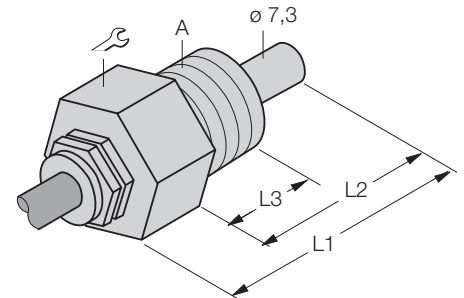
Tabela typów

Typ	Nr katalogowy	Przewód	Złącze	Gwint A	SW	Wymiary			
						L1	L2	L3	L4
FCS-G1/2A4-NA/L080	68 703 45			G1/2	27	95	80	67	20
FCS-G1/2A4-NA-H1141/L080	68 703 17			G1/2	27	95	80	67	20
FCS-G1/2A4-NA/L120	68 703 59			G1/2	27	135	120	107	20
FCS-G1/2A4-NA-H1141/L120	68 703 16			G1/2	27	135	120	107	20
FCS-G1/2A4-NA/L200	68 703 28			G1/2	27	215	200	187	20
FCS-G1/2A4-NA-H1141/L200	68 703 61			G1/2	27	215	200	187	20

Czujniki typu wkładka: podwyższony zakres temperatury pracy


Temperatura pracy (medium)	-10...+120 °C (praca ciągła) do +135°C (praca chwilowa)
Zakres pracy	
- woda	1...150 cm/s
- olej	3...300 cm/s
Czas ustalania	typ. 8 s (2...15 s)
Czas załączenia	typ. 2 s (1...13 s)
Czas wyłączenia	typ. 2 s (1...15 s)
Czas odpowiedzi na zmiany temperatury	≤ 12 s
Dopuszczalna prędkość zmian	max. 250 K/min
Wytrzymałość ciśnieniowa	100 bar
Materiał obudowy (DIN 2462/17440)	stal nierdzewna A4 (Nr. 1.4571)
Stopień ochrony (IEC 60529/EN 60529)	IP67
Temperatura otoczenia	-20...+80 °C
Moment dokręcający	100 Nm
Połączenia elektryczne	
- przewód teflonowy PTFE (4 x 0,25 mm ²) standardowa długość 2 m (inne długości na zamówienie)	 <p>BN + BU - BK WH</p> <p>BN = brązowy BU = niebieski BK = czarny WH = biały</p>
Wyposażenie	2 pierścienie uszczelniające

Wymiary



- czujnik z przewodem

Tabela typów

Typ	Nr katalogowy	Gwint A	 SW	Wymiary		
				L1	L2	L3
FCS-G1/4A4-NA/D100	68 704 11	G1/4	19	37	25	10
FCS-G1/2A4-NA/D100	68 704 12	G1/2	27	46	31	15
FCS-GL1/2A4-NA/D100	68 704 18	G1/2 długi	27	63	48	29
FCS-N1/2A4-NA/D100	68 714 12	N1/2	27	55	40	19

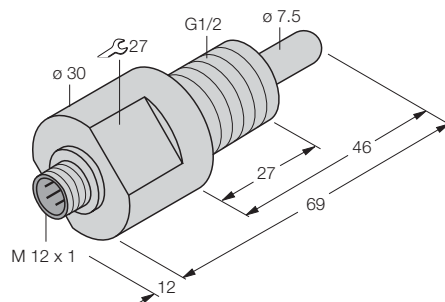
Standardowe czujniki przepływu

Czujniki typu wkładka: wytrzymałość ciśnieniowa do 500 bar

Sposób montażu - patrz rozdział 8

Temperatura pracy (medium)	-20...+80 °C
Zakres pracy	
- woda	1...150 cm/s
- olej	3...300 cm/s
Czas ustalania	
Czas załączenia	typ. 2 s (1...13 s)
Czas wyłączenia	typ. 2 s (1...15 s)
Czas odpowiedzi na zmiany temperatury	≤ 12 s
Dopuszczalna prędkość zmian	max. 250 K/min
Wytrzymałość ciśnieniowa	500 bar
Materiał obudowy (DIN 2462/17440)	
Stopień ochrony (IEC 60529/EN 60529)	stal nierdzewna A4 (Nr. 1.4571)
Temperatura otoczenia	IP67
Moment dokręcający	-20...+80 °C
	100 Nm

Wymiary



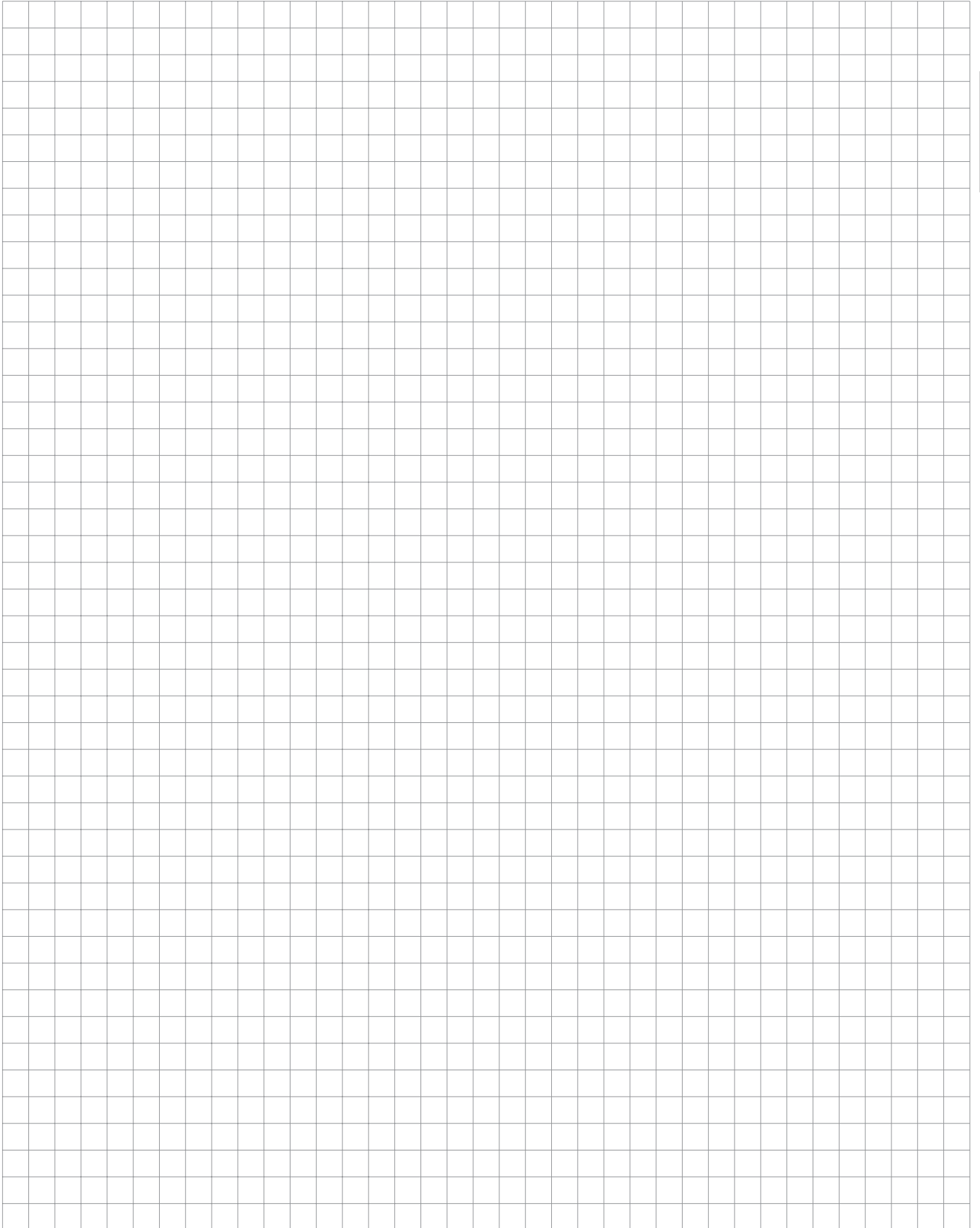
- czujnik ze złączem

Połączenia elektryczne	
- złącze eurocon (M 12 x 1)	
	<p>BN = brązowy BU = niebieski BK = czarny WH = biały</p>

Wyposażenie	2 pierścienie uszczelniające
--------------------	------------------------------

Tabela

Typ	Nr katalogowy	SW	Gwint
FCS-GL1/2A4-NA-H1141/D500	68 704 25	27	G1/2 długi



Standardowe czujniki przepływu

Czujniki IN-LINE do małych przepływów



Czujnik nie zawiera części logicznej

Stopień ochrony IP 67

Odporność na ciśnienie 5/10/16 bar (w zależności od wykonania)

Temperatura pracy -20...+80 °C

Obudowa ze stali nierdzewnej A4 (1.4571) lub tworzywa (delrin)

Czujniki typu FCI-D... montowane są bezpośrednio w rurze metodą in-line. Do dyspozycji są czujniki w obudowie ze stali nierdzewnej i tworzywa.

Czujniki ze stali nierdzewnej są wykonywane z średnicą wewnętrzną 3,5 i 9,3 mm. Kilka dostępnych połączeń gwintowych umożliwia montaż w rurach o średnicach 6, 10 lub 12 mm, zapewniając przy tym szczelność i wysoką odporność ciśnieniową. Czujniki z tworzywa montowane są do przewodów o średnicy 4mm wykonanych z tworzywa. Przy ciśnieniu powyżej 0,5 bar należy zastosować opaski zaciskowe.

Opisane czujniki muszą współpracować z przetwornikiem sygnałowym.

Z wymienionymi wyżej czujnikami można stosować następujące przetworniki:

- MK96...(obudowa o szerokości 18-mm) (seria *multimodul*)
- MS96...(obudowa o szerokości 50-mm) (seria *multisafe*®)
- MC96...(eurokarty 19") (seria *multicart*®)

Wszystkich ustawień, dotyczących realizowanych funkcji, dokonuje się w przetworniku sygnałowym (patrz rozdział 8 - montaż i nastawy).

Przetworniki MS96-... oraz MC96-... w połączeniu z czujnikiem dodatkowo umożliwiają kontrolę temperatury medium z funkcją opóźnienia na wyłączenie.

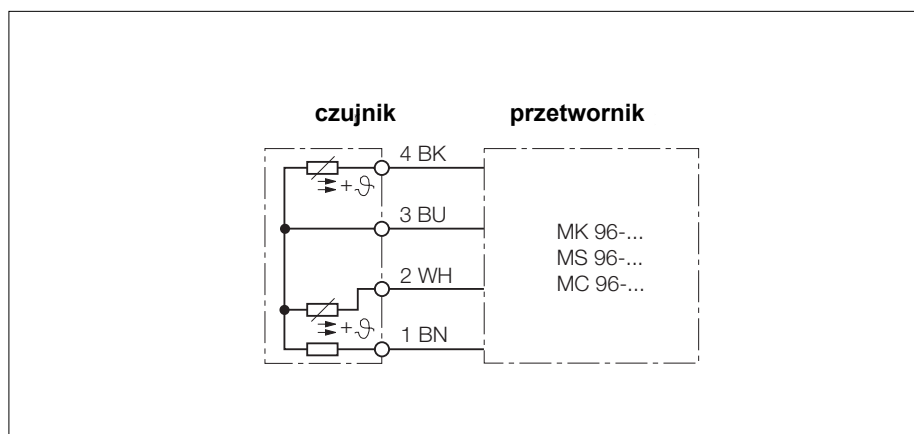
Zakres pracy (w zależności od rodzaju medium):

Średnica wewnętrzna 3,5 lub 4 mm:

- woda 5 ... 150 ml/min
- olej 15 ... 300 ml/min

Średnica wewnętrzna 9,3 mm:

- woda 30 ... 900 ml/min
- olej 90 ... 1800 ml/min



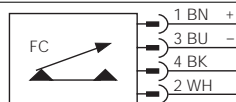
Czujniki IN-LINE: obudowa ze stali nierdzewnej A4

Sposób montażu - patrz rozdział 8

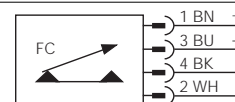
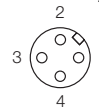
Średnica wewnętrzna	3.5 mm	9.3 mm
Temperatura pracy (medium)	-20...+80 °C	-20...+80 °C
Zakres pracy		
- woda	5...150 ml/min	30...900 ml/min
- olej	15...300 ml/min	90...1800 ml/min
Czas ustalania	typ. 8 s (2...15 s)	typ. 8 s (2...15 s)
Czas załączenia	typ. 2 s (1...13 s)	typ. 2 s (1...13 s)
Czas wyłączenia	typ. 2 s (1...15 s)	typ. 2 s (1...15 s)
Czas odpowiedzi na zmiany temperatury	Ł 12 s	Ł 12 s
Dopuszczalna prędkość zmian	max. 250 K/min	max. 250 K/min
Wytrzymałość ciśnieniowa		
Maksymalny przepływ	10 bar 300 l/h	16 bar 1800 l/h
Materiał obudowy	stal nierdzewna A4 (Nr. 1.4571)	stal nierdzewna A4 (Nr. 1.4571)
Stopień ochrony (IEC 60529/EN 60529)	IP67	IP67

Połączenia elektryczne

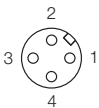
- złącza eurocon (M 12 x 1)



BN = brązowy
BU = niebieski
BK = czarny
WH = biały



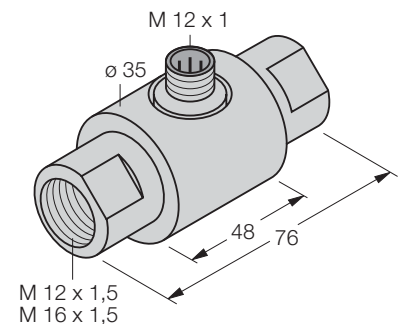
BN = brązowy
BU = niebieski
BK = czarny
WH = biały



Wyposażenie

złącza śrubowe zgodne z DIN 2353 (patrz rozdział 7, wyposażenie).
Złącza należy zamawiać osobno (2 sztuki).

Wymiary



- czujnik ze złączem

Tabela typów

Typ	Nr katalogowy	Średnica wewnętrzna m m	Wymagane złącza śrubowe w zależności od średnicy rury		
			6 mm	10 mm	12 mm
FCI-D03A4-NA-H1141/M12	68 706 35	3,5	FSV-D06/M12 68 730 02	-	-
FCI-D03A4-NA-H1141/M16	68 706 33	3,5	-	FSV-D10/M16 68 730 01	FSV-D12/M16 68 730 03
FCI-D09A4-NA-H1141/M16	68 706 31	9,3	-	FSV-D10/M16 68 730 01	FSV-D12/M16 68 730 03

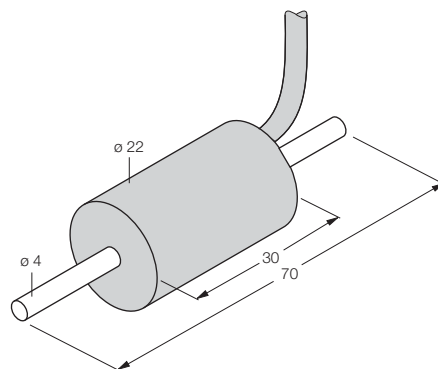
Standardowe czujniki przepływu

Czujniki typu IN-LINE: obudowa z tworzywa

Sposób montażu - patrz rozdział 8

Temperatura pracy (medium)	-5...+70 °C
Zakres pracy	
- woda	5...150 ml/min
- olej	15...300 ml/min
Czas ustalania	typ. 8 s (2...15 s)
Czas załączenia	typ. 2 s (1...13 s)
Czas wyłączenia	typ. 2 s (1...15 s)
Czas odpowiedzi na zmiany temperatury	≤ 12 s
Dopuszczalna prędkość zmian	max. 250 K/min
Wytrzymałość ciśnieniowa	5 bar
Maksymalny przepływ	300 l/h
Materiał obudowy	delrin
Materiał czujnika	A4 (1.4571)
Stopień ochrony (IEC 60529/EN 60529)	IP68

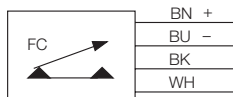
Wymiary



- czujnik z przewodem

Połączenia elektryczne

- przewód PVC (4 x 0,25 mm²)
standardowa długość 2 m
(inne długości na zamówienie)



BN = brązowy
BU = niebieski
BK = czarny
WH = biały

Tabela typów

Typ	Nr katalogowy	Materiał rury pomiarowej	Średnica
FCI-D03A4P-NA	68 706 37	A4	4 mm

Czujniki przepływu dla przemysłu spożywczego i farmakologii

Urządzenia do wykrywania, kontroli i wskazywania przepływu, w przypadku zastosowań w przemyśle spożywczym i farmakologicznym, muszą spełniać dodatkowe branżowe wymogi. W normach i zaleceniach technicznych zawarte są ściśle wymogi dotyczące konstrukcji czujników, mających na celu zapewnienie najwyższego stopnia czystości w procesie produkcyjnym.

Standardowe wymogi dotyczące

- jakości złącz śrubowych zgodnie z DIN 11864
- złącz w przemyśle mleczarskim zgodnie z DIN 11851
- wymogów sanitarnych 3-A (US Nr 803/28-02)
- połączeń kołnierzowych zgodnie z DIN 32676

stanowią dla naszych konstruktorów wykładnię przy projektowaniu, w celu zapewnienia produktom maksymalnej higieny i kontaminacji. W przypadku czujników przepływu stosowanych w tego typu aplikacjach, dotyczy to głównie:

kształtu czujnika
materiału obudowy
jakości powierzchni
wysokiego współczynnika wymiany ciepła

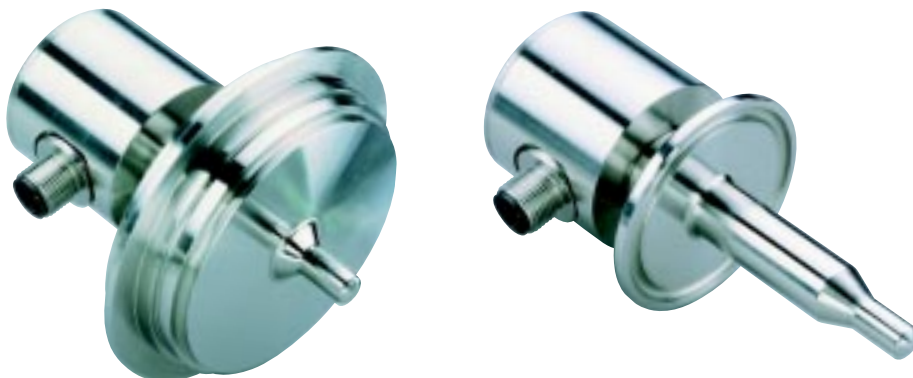


Również w przypadku tych czujników, firma TURCK jest otwarta na sugestie klientów, dotyczące specjalnych wykonań dotyczących np. obudowy i funkcji logicznych.



Czujniki przepływu dla przemysłu spożywczego i farmaceutycznego

Czujniki kompaktowe ze stali nierdzewnej A4 z wyjściem tranzystorowym



Kontrola przepływu produktów spożywczych

Czujnik i przetwornik w jednej obudowie ze stali nierdzewnej

Wytrzymałość ciśnieniowa do 10 bar

Stopień ochrony IP67

Kompensacja temperatury

Prosta regulacja potencjometryczna

Wyjście tranzystorowe pnp, z zabezpieczeniem przeciwzwarciowym

Czujniki te zostały zaprojektowane specjalnie do zastosowań w przemyśle spożywczym. Surowe wymogi tej branży zostały spełnione przez zastosowanie specjalnych materiałów oraz specjalną konstrukcją, która zapobiega gromadzeniu się zanieczyszczeń.

Urządzenia te można stosować:

- w przemyśle chemicznym, farmakologicznym i kosmetycznym
- w biomedycynie
- w przemyśle spożywczym i produkcji napojów

Czujniki tej serii są standardowo wykonywane ze stali nierdzewnej A4 (1.4404).

Regulacji punktu pracy dokonuje się za pomocą potencjometru umieszczonego pod śrubą maskującą na panelu czołowym czujnika

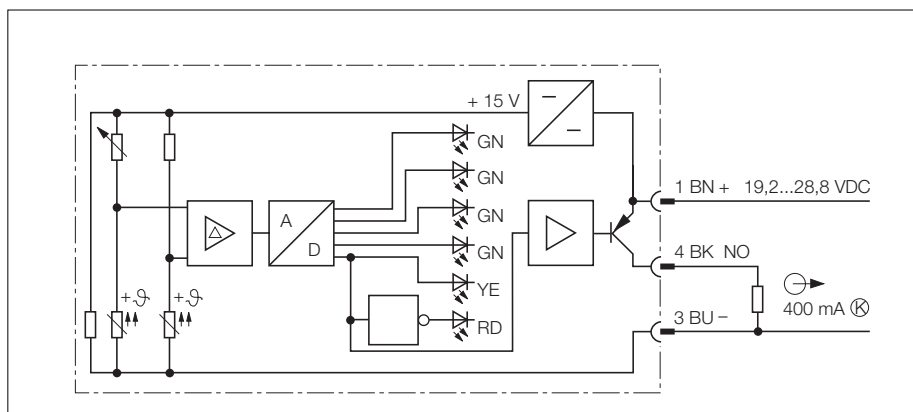
Sześciodiodowy wskaźnik LED umieszczony na czujniku wskazuje aktualną wartość przepływu medium, zależnie od ustawionego punktu pracy, według oznaczeń:

- czerwony LED wartość przepływu poniżej punktu pracy
- żółty LED wartość przepływu w punkcie lub powyżej punktu pracy
- zielone LED wskazują stopień przekroczenia punktu pracy

Zapalony wskaźnik czerwony oznacza, że wyjście jest nieaktywne; zapalenie się wskaźnika zielonego oznacza aktywację wyjścia.

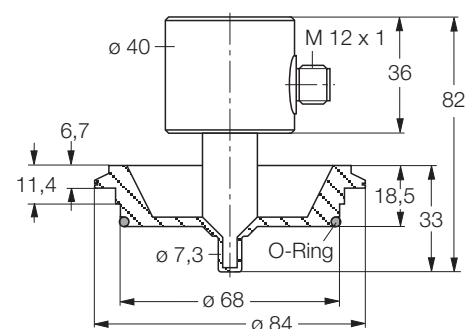
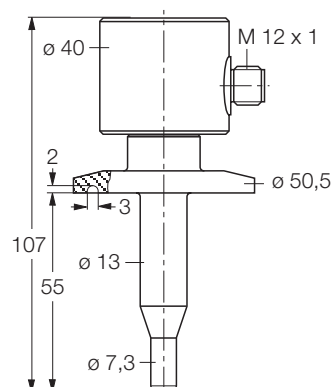
Zakres pracy (w zależności od rodzaju medium):

- woda 1...150 cm/s
- olej 3...300 cm/s



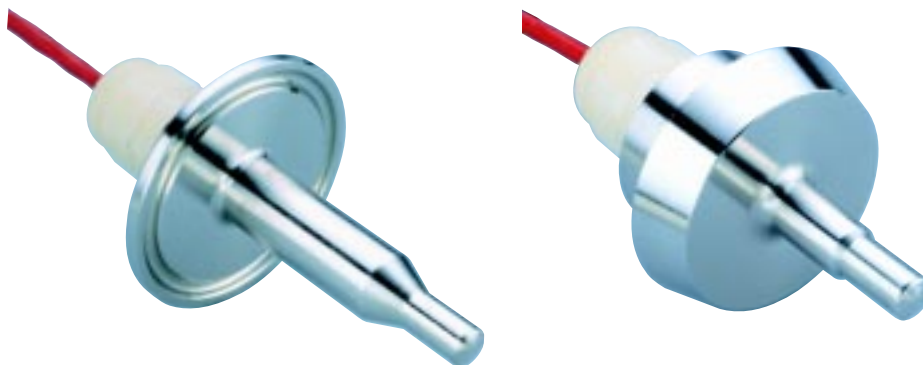
Czujniki kompaktowe: obudowa ze stali nierdzewnej A4, wyjście tranzystorowe pnp

Typ Nr katalogowy	FCS-50A4-AP8X-H1141/D014 68 720 25	FCS-68A4-AP8X-H1141/D003 68 720 03
Napięcie zasilania U_B Pobór prądu	19,2...28,8 VDC ≤ 65 mA	19,2...28,8 VDC ≤ 65 mA
Wyjście Prąd przełączania Spadek napięcia (przy I_{max})	tranzystor, pnp, zabezpieczenie przeciwzwarciove zabezp. przed zmianą polaryzacji ≤ 400 mA ≤ 1,5 V	tranzystor, pnp, zabezpieczenie przeciwzwarciove zabezp. przed zmianą polaryzacji ≤ 400 mA ≤ 1,5 V
Temperatura pracy (medium)	0...+80 °C (praca ciągła) do +100 °C (przez ok. 10 min)	0...+80 °C (praca ciągła) do +100 °C (przez około 10 min)
Zakres pracy (prędkość przepływu medium) – woda – olej	1...150 cm/s 3...300 cm/s	1...150 cm/s 3...300 cm/s
Czas ustalania Czas załączenia Czas wyłączenia Czas odpowiedzi na zmianę temperatury Dopuszczalna prędkość zmian temperatury	typ. 8 s (2...15 s) typ. 2 s (1...13 s) typ. 2 s (1...15 s) ≤ 12 s 250 K/min	typ. 8 s (2...15 s) typ. 2 s (1...13 s) typ. 2 s (1...15 s) Ł 12 s 250 K/min
Wytrzymałość ciśnieniowa	10 bar	10 bar
Wskaźnik LED – przepływ poniżej punktu pracy – osiągnięty punkt pracy (wyjście aktywne) – przepływ powyżej punktu pracy	czerwony żółty 4 x zielony	czerwony żółty 4 x zielony
Materiał obudowy (DIN 2462/17440) stopień ochrony (IEC 60529/EN 60529) temperatura otoczenia	stal nierdzewna A4 (Nr. 1.4404) IP67 -20...+60 °C	stal nierdzewna A4 (Nr. 1.4404) IP67 -20...+60 °C
Połączenia elektryczne	złącze typu <i>eurocon</i> (M 12 x 1)	złącze typu <i>eurocon</i> (M 12 x 1)
Wyposażenie	śrubokręt do ustawienia punktu pracy	śrubokręt do ustawienia punktu pracy
Wymiary	przyłącze kołnierzowe	przyłącze typu Varivent



Czujniki przepływu dla przemysłu spożywczego i farmaceutycznego

Czujniki typu wkładka ze stali nierdzewnej



Kontrola przepływu produktów spożywczych

Czujnik z przewodem teflonowym

Wytrzymałość ciśnieniowa do 10 bar

Stopień ochrony IP68

Krótki czas reakcji

Kompensacja temperatury

Czujniki te zostały zaprojektowane specjalnie do zastosowań w przemyśle spożywczym. Surowe wymogi tej branży zostały spełnione przez zastosowanie specjalnych materiałów oraz specjalną konstrukcją, która zapobiega gromadzeniu się nieczystości.

Urządzenia te można stosować:

- w przemyśle chemicznym, farmakologicznym i kosmetycznym
- w biomedycynie
- w przemyśle spożywczym i napojowym

Czujniki tej serii są standardowo wykonywane ze stali nierdzewnej A4 (1.4404).

Czujniki tego typu mogą pracować tylko w połączeniu z przetwornikiem sygnałowym.

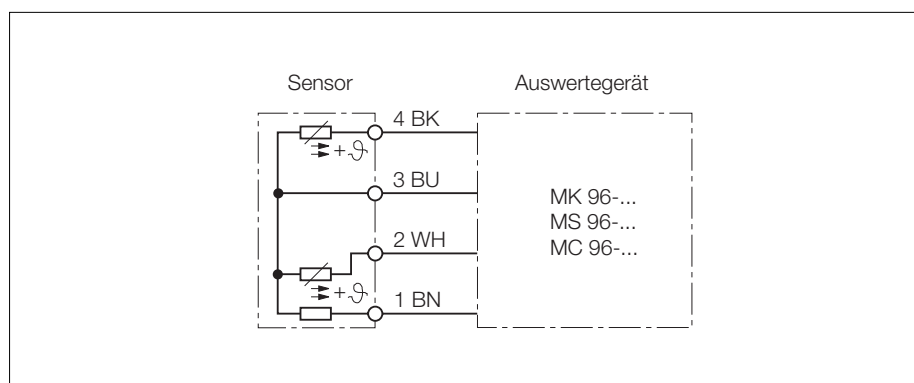
Do współpracy z niżej wymienionymi czujnikami można stosować następujące przetworniki:

- MK96...(obudowa o szerokości 18-mm) (seria *multimodul*)
- MS96...(obudowa o szerokości 50-mm) (seria *multisafe*®)
- MC96...(eurokarty 19") (seria *multicart*®)

Wszystkich ustawień, dotyczących realizowanych funkcji, dokonuje się w przetworniku sygnałowym (patrz rozdział 8 - montaż i nastawy).

Zakres pracy (zależny od rodzaju medium):

- woda 1...150 cm/s
- olej 3...300 cm/s





Czujniki typu wkładka: wykonanie zgodne z normami sanitarnymi 3A

Certyfikat 3A

Nr 803
normy sanitarne 28-02
(czujniki do mleka i produktów mlekopochodnych)

Wymiary

Temperatura pracy (medium) +10...+120 °C

Zakres pracy (prędkość przepływu)

- woda 1...150 cm/s
- olej 3...300 cm/s

Czas ustalania

Czas załączenia typ. 8 s (2...15 s)

Czas wyłączenia typ. 2 s (1...13 s)

Czas odpowiedzi na zmianę temperatury typ. 2 s (1...15 s)

Dopuszczalna prędkość zmian temperatury ≤ 12 s

250 K/min

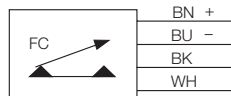
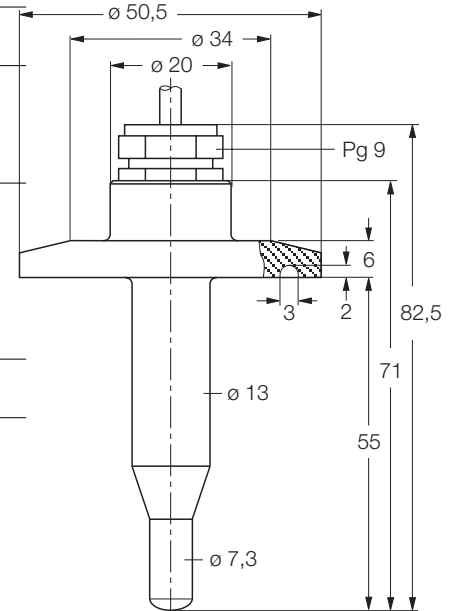
Wytrzymałość ciśnieniowa 10 bar

Materiał obudowy (DIN 2462/17440) stal nierdzewna A4 (1.4404)

Żłobkowanie ≤ 0,8 μm

Stopień ochrony (IEC 60529/EN 60529) IP68

Temperatura otoczenia -20...+80 °C



BN = brązowy
BU = niebieski
BK = czarny
WH = biały

- przyłącze kołnierzowe

Tabela typów

Typ	Nr katalogowy	Materiał obudowy	Długość przewodu
FCS-50A4-NA/D014	68 720 09	A4 (1.4404)	2 m

2

Czujniki przepływu dla przemysłu spożywczego i farmaceutycznego

Czujniki typu wkładka: obudowa ze stali nierdzewnej A4, przyłącze rurowe zgodne z DIN 11851

Temperatura pracy (medium)

+10...+120 °C

Wymiary

Zakres pracy (prędkość przepływu)

- woda	1...150 cm/s
- olej	3...300 cm/s

Czas ustalania

Czas załączenia	typ. 2 s (1...13 s)
Czas wyłączenia	typ. 2 s (1...15 s)
Czas odpowiedzi na zmianę temperatury	≤ 12 s
Dopuszczalna prędkość zmian temperatury	250 K/min

Wytrzymałość ciśnieniowa

10 bar

Materiał obudowy (DIN 2462/17440)

stal nierdzewna A4 (1.4404)

Żłobkowanie

≤ 0,8 μm

Stopień ochrony (IEC 60529/EN 60529)

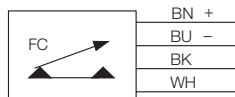
IP68

Temperatura otoczenia

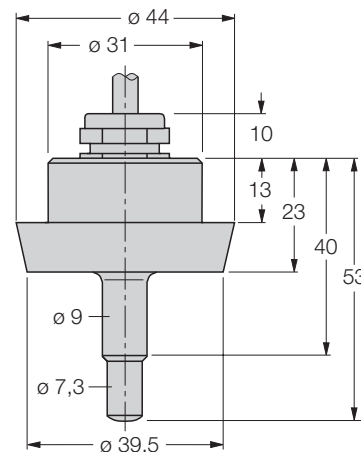
-20...+80 °C

Połączenia elektryczne

- przewód teflonowy (4 x 0,25 mm²) standardowa długość 2m



BN = brązowy
BU = niebieski
BK = czarny
WH = biały

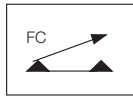


- przyłącze stożkowe zgodne z DIN 11851

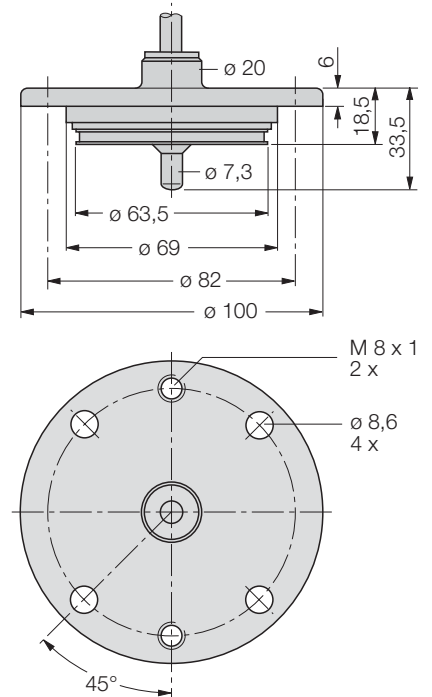
Tabela typów

Typ	Nr katalogowy	Materiał obudowy	Długość przewodu
FCS-DN25A4-NA/D100	68 720 17	A4 (1.4404)	2 m

Czujniki typu wkładka: obudowa ze stali nierdzewnej A4

Temperatura pracy (medium)	+10...+120 °C				
Zakres pracy (prędkość przepływu)					
– woda	1...150 cm/s				
– olej	3...300 cm/s				
Czas ustalania	typ. 8 s (2...15 s)				
Czas załączenia	typ. 2 s (1...13 s)				
Czas wyłączenia	typ. 2 s (1...15 s)				
Czas odpowiedzi na zmianę temperatury	≤ 12 s				
Dopuszczalna prędkość zmian temperatury	250 K/min				
Wytrzymałość ciśnieniowa	10 bar				
Materiał obudowy (DIN 2462/17440)	stal nierdzewna A4 (1.4571)				
Żłobkowanie	≤ 0,8 μm				
Stopień ochrony (IEC 60529/EN 60529)	IP68				
Temperatura otoczenia	-20...+80 °C				
Połączenia elektryczne					
– przewód teflonowy (4 x 0,25 mm ²) standardowa długość 2m	 <table style="display: inline-table; vertical-align: middle;"> <tr><td>BN +</td></tr> <tr><td>BU -</td></tr> <tr><td>BK</td></tr> <tr><td>WH</td></tr> </table> <div style="display: inline-block; vertical-align: middle; margin-left: 10px;"> <p>BN = brązowy BU = niebieski BK = czarny WH = biały</p> </div>	BN +	BU -	BK	WH
BN +					
BU -					
BK					
WH					

Wymiary

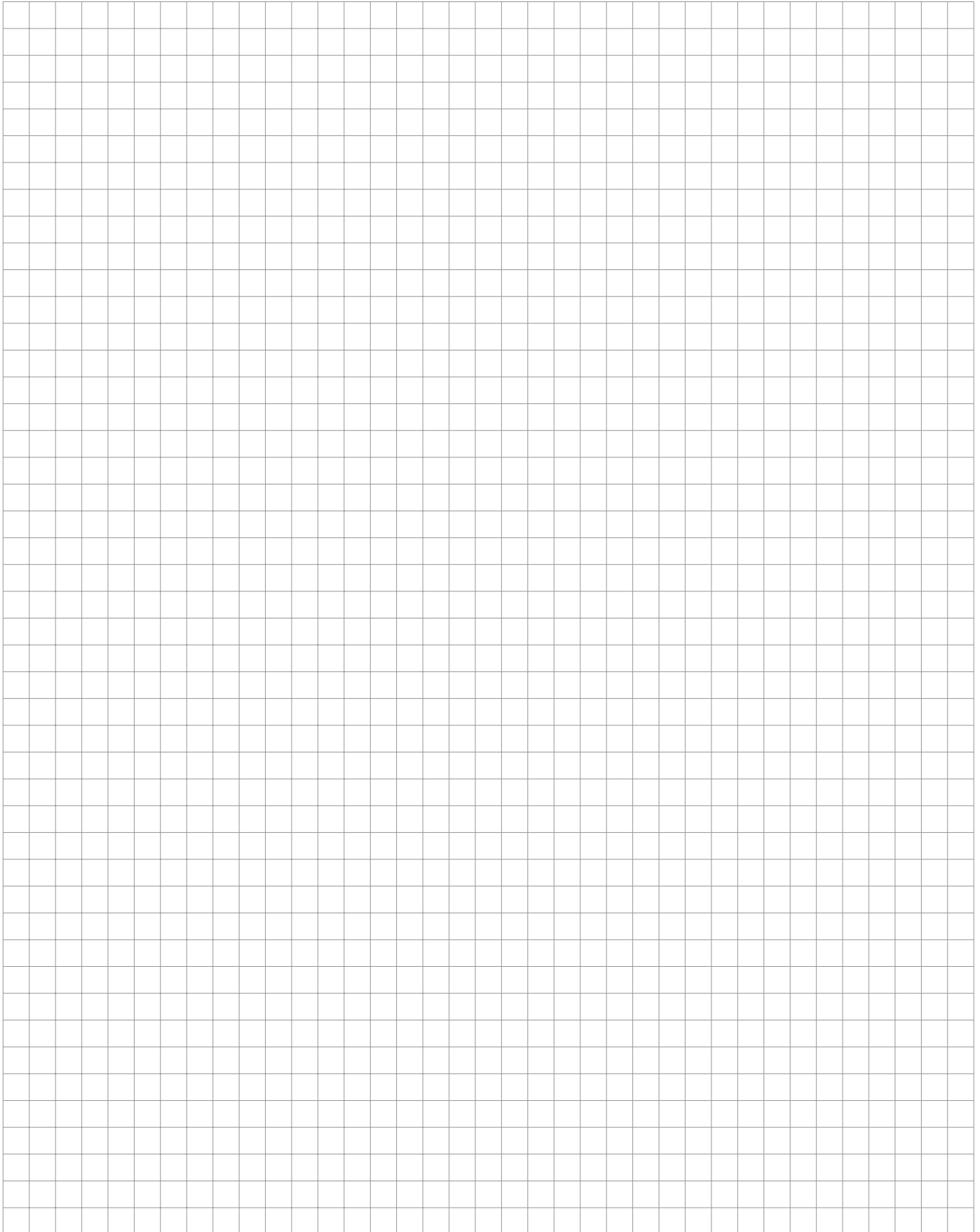


– przyłącze kołnierzowe

Tabela typów

Typ	Nr katalogowy	Materiał obudowy	Długość przewodu
FCS-68A4-NA/D011	68 720 06	A4 (1.4571)	2 m

Czujniki przepływu dla przemysłu spożywczego i farmaceutycznego



Czujniki przepływu odporne chemicznie

Do kontroli przepływu mediów chemicznie agresywnych obudowa ze stali nierdzewnej A4 nie zawsze jest wystarczająca. W tego typu instalacjach stosuje się obudowy wykonane z odpornych chemicznie tworzyw (teflon PTFE i dyflor PVDF), stopów stali nierdzewnej oraz tytanu.

Czujniki wykonane z teflonu i dyfloru są całkowicie odporne na wszystkie media hydrauliczne oraz większość chemikali. Współczynnik wymiany ciepła dla tych tworzyw jest stosunkowo niski, dlatego zakres pracy (prędkości przepływu) jest odpowiednio mniejszy.

Alternatywnym rozwiązaniem są obudowy wykonane ze stopów stali nierdzewnej, łączące w sobie zalety zarówno czujników ze stali nierdzewnej jak i tworzywa, a więc wysoką odporność chemiczną, dobry współczynnik wymiany ciepła i dużą wytrzymałość ciśnieniową. W tym przedziale firma TURCK oferuje obudowy z hasteloyu (stop kwasoodporny i żarowytrzymały z grupy Ni-Mo-Cr-Fe-W) oraz monel i tantalu.

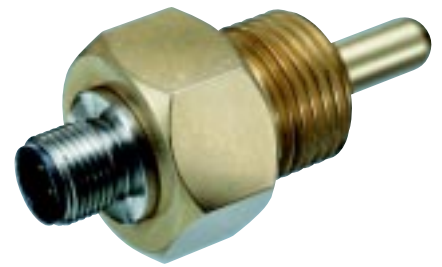


W aplikacjach, gdzie oprócz chemicznej agresywności mediów występuje również zagrożenie wybuchem, firma TURCK oferuje czujniki odporne chemicznie w wykonaniu iskrobezpiecznym Ex.



Czujniki przepływu odporne chemicznie

Czujniki kompaktowe Czujniki typu wkładka



Stopień ochrony IP67

Obudowa z materiałów chemicznie odpornych: dyflor, teflon, tytan, hastelloy

Możliwe specjalne wykonania z materiałów zalecanych przez klientów

Czujniki przepływu odporne chemicznie

Standardowa obudowa ze stali nierdzewnej A4 (1.4571) nie zapewnia wysokiej odporności na media chemicznie agresywne. Bardzo ważnym elementem w tego typu aplikacjach jest właściwy dobór materiału obudowy. Przy wyborze należy kierować się zasadą: Obudowa czujnika powinna być wykonana z tego samego materiału co cała instalacja rurowa bądź jej elementy.

Dodatkowo należy pamiętać, iż dobierając materiał obudowy należy uwzględnić również temperaturę pracy. Ma ona zasadniczy wpływ na odporność chemiczną materiałów.

Oferujemy Państwu naszą pomoc przy doborze materiałów chemicznie odpornych do konkretnych aplikacji.

PVDF (dyflor)

PVDF zapewnia wysoką odporność na większość chemikali. Wyjątek stanowią: stężony kwas siarkowy, kwas azotowy, fluorowodór, kwas octowy, ług sodowy oraz niektóre rozpuszczalniki.

PTFE (teflon)

PTFE jest tworzywem termoplastycznym oznaczającym się niskim współczynnikiem korozji ciekiej. Jest odporny na wszystkie standardowe media hydrauliczne, paliwa i rozpuszczalniki. Nie nadaje się natomiast do aplikacji z fluorem.

Oprócz tworzywa można zastosować również tytan i stopy o dużym współczynniku odporności korozyjnej (szersze informacje na ten temat w rozdziale 8).

Tytan

Czujniki w obudowie z tytanu wykonane jako spiek ceramiczno-metalowy, stosowane są wszędzie tam, gdzie stal nierdzewna A4 nie zapewnia odpowiedniej odporności, albo wymagany jest materiał o dużej odporności na ścieranie. Dodatkowa powłoka ceramiczna zapewnia odporność chemiczną podobną do teflonu z wyjątkiem kwasów zawierających halogenki (np. Fi, Ci). Czujniki te można stosować również do substancji zawierających chlor, roztworach solnych i wodzie morskiej.

Hastelloy

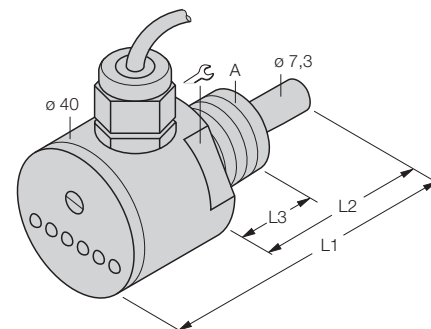
Hastelloy B2 (2.4617) stop nikiel z molibdenem oznacza się dużą wytrzymałością antykorozyjną. Można go stosować z kwasem solnym (w całym zakresie stężenia), fosforowym, octowym i siarkowym jak również chlorowodorami.

Hastelloy C22 (2.4602) wyróżniający się bardzo wysoką odpornością korozyjną, może być stosowany do mediów silnie odtleniających (redukujących) jak np. tlenki żelazowe czy sole miedzi oraz mediów podanych dla hastelloyu B2 z wyjątkiem kwasu solnego.

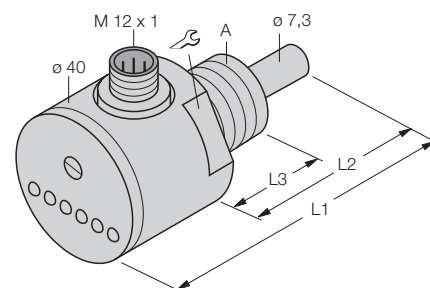
Czujniki kompaktowe: obudowa PVDF (dyflor), wyjście tranzystorowe

Napięcie zasilania U_B pobór prądu	19,2...28,8 VDC (z uwzględnieniem tętnień) ≤ 60 mA
Wyjście	tranzystor, pnp zabezpieczenie przeciwzwarciowe, zabezp. przed zmianą polaryzacji
Pobór prądu Spadek napięcia przy I_{max}	≤ 400 mA ≤ 1,5 V
Zakres temperatur (medium)	-10...+80 °C
Zakres pracy	
- woda	1...70 cm/s
- olej	2...100 cm/s
Czas ustalania	typ. 60 s (40...100 s)
Czas załączenia	typ. 30 s (5...50 s)
Czas wyłączenia	typ. 30 s (5...50 s)
Czas odpowiedzi na zmianę temperatury	typ. 100 s (50...150 s)
Dopuszczalna prędkość zmian temperatury	typ. 30 K/min (60...20)
Wytrzymałość ciśnieniowa	5 bar
Wskaźnik LED	
- przepływ poniżej punktu pracy	czerwony
- przepływ w/lub powyżej punktu pracy	żółty
- przepływ powyżej punktu pracy	4 x wskaźnik zielony
Materiał obudowy	PVDF (dyflor)
Materiał czujnika	PVDF (dyflor)
Stopień ochrony (IEC 60529/EN 60529)	IP67
Temperatura otoczenia	-10...+70 °C
Moment dokręcający	5 Nm

Wymiary

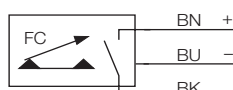


- czujnik z przewodem

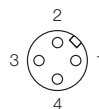
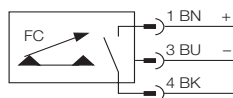


- czujnik ze złączem

- Połączenie elektryczne**
- przewód z teflonu (3 x 0,25 mm²)
standardowa długość 2 m
 - złącze typu
eurocon (M12 x 1)



BN = brązowy
BU = niebieski
BK = czarny



- Wyposażenie dodatkowe**
- 2 uszczelki
 - śrubokręt do nastawy punktu pracy

Tabela typów

Typ	Nr katalogowy	Przewód	Złącze	Gwint A	SW	Wymiary		
						L1	L2	L3
FCS-G1/2DY-AP8X	68 700 05			G1/2	36	67	30	12
FCS-G1/2DY-AP8X-H1141	68 700 03			G1/2	36	67	30	12

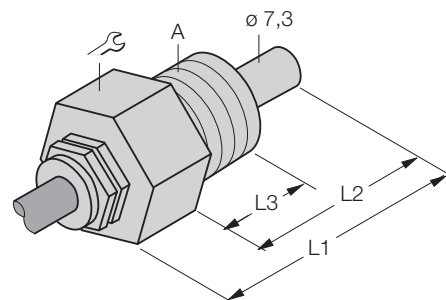
Czujniki przepływu odporne chemicznie

Czujniki typu wkładka: obudowa PTFE (teflon)

Sposób montażu - patrz rozdział 8

Temperatura pracy (medium)	-10...+70 °C
Zakres pracy (prędkość przepływu)	
- woda	1...70 cm/s
- olej	3...100 cm/s
Czas ustalania	typ. 60 s (40...100 s)
Czas załączenia	typ. 30 s (10...50 s)
Czas wyłączenia	typ. 30 s (10...50 s)
Czas odpowiedzi na zmianę temperatury	typ. 100s (50...150s)
Dopuszczalna prędkość zmian temperatury	max. 1 K/min.
Wytrzymałość ciśnieniowa	5 bar
Materiał obudowy (DIN 2462/17440)	PTFE
Stopień ochrony (IEC 60529/EN 60529)	IP67
Temperatura otoczenia	-10...+ 70 °C
Moment dokręcający	5Nm
Połączenia elektryczne	
- złącze PTFE (4 x 0,25 mm ²) standardowa długość 2m	
Wyposażenie	2 pierścienie uszczelniające

Wymiary



- czujnik z przewodem

Tabela typów

Typ	Nr. katalogowy	Gwint A	SW	Wymiary		
				L1	L2	L3
FCS-GL1/2T-NA	68 704 22	G1/2 długi	27	63	48	29
FCS-N1/2T-NA	68 714 22	NPT 1/2	27	55	40	19

Czujniki typu wkładka: obudowa z tytanu z powłoką ceramiczną

Sposób montażu - patrz rozdział 8

Temperatura pracy (medium) -20...+80 °C

Zakres pracy (prędkość przepływu)

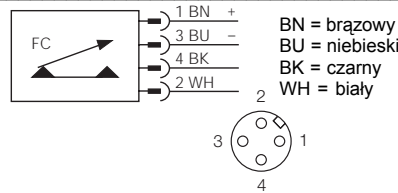
- woda 1...150 cm/s
- olej 3...300 cm/s

Czas ustalania typ. 8 s (2...15 s)
Czas załączenia typ. 2 s (1...13 s)
Czas wyłączenia typ. 2 s (1...13 s)
Czas odpowiedzi na zmianę temperatury ≤ 12 s
Dopuszczalna prędkość zmian temperatury max. 250 K/min.

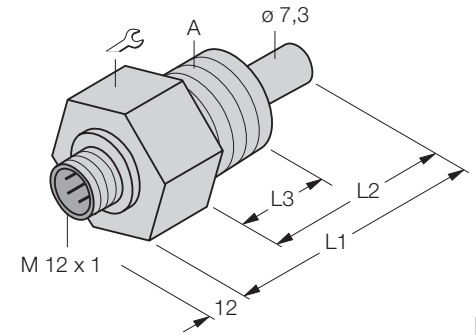
Wytrzymałość ciśnieniowa 100 bar

Materiał obudowy (DIN 2462/17440) tytan z powłoką ceramiczną
Stopień ochrony (IEC 60529/EN 60529) IP67
Temperatura otoczenia -20...+80 °C
Moment dokręcający 100 Nm

Połączenia elektryczne
- złącze typu *eurocon* (12 x 1)
standardowa długość 2m



Wymiary



- czujnik ze złączem

Wyposażenie 2 pierścienie uszczelniające

Uwaga: aby przy montażu w króćcu metalowym nie dopuścić do uszkodzenia powłoki ceramicznej czujnika, należy zastosować taśmę teflonową

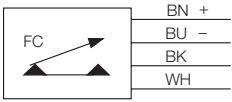
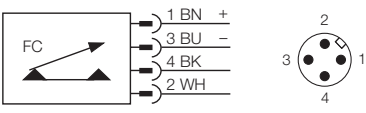
Tabela typów

Typ	Nr. katalogowy	Gwint A	SW	Wymiary		
				L1	L2	L3
FCS-G1/2TN-NA-H1141	68 703 11	G1/2	27	46	31	15
FCS-GL1/2TN-NA-H1141	68 704 08	G1/2 długi	27	63	48	29

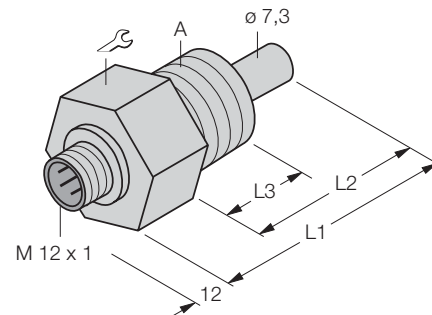
Czujniki przepływu odporne chemicznie

Czujnik typu wkładka: obudowa z materiału Hastelloy

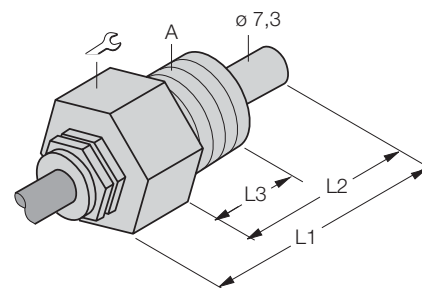
Sposób montażu - patrz rozdział 8

Temperatura pracy (medium)	-20...+80 °C
Zakres pracy (szybkość przepływu)	
- woda	1...150 cm/s
- olej	3...300 cm/s
Czas ustalania	typ. 8 s (2...15 s)
Czas załączenia	typ. 2 s (1...13 s)
Czas wyłączenia	typ. 2 s (1...15 s)
Czas odpowiedzi na zmianę temperatury	≤ 12 s
Dopuszczalna prędkość zmian temperatury	max. 250 K/min
Wytrzymałość ciśnieniowa	100 bar
Materiał obudowy	Hastelloy B2 (2.4617) ¹⁾ Hastelloy C4 (2.4610) ²⁾ Hastelloy C22 (2.4602) ³⁾
Stopień ochrony (IEC 60529/EN 60529)	
- złącza	IP67
- przewodu	IP68
Temperatura otoczenia	-20...+80 °C
Moment dokręcający	100 Nm
Połączenia elektryczne	
- Kabel PVC (4 x 0.25 mm ²) długości 2 m long (inne długości na zamówienie)	 <p>BN = brązowy BU = niebieski BK = czarny WH = biały</p>
- Złącze M12 x 1;	

Wymiary




- czujnik ze złączem



- czujnik z kablem

Wyposażenie	2 uszczelki
--------------------	-------------

Tabela typów

Typ	Nr katalogowy	Kabel	Złącze	Gwint A	 SW	Wymiary		
						L1	L2	L3
FCS-G1/2HB2-NA-H1141 ¹⁾	6870377	•	•	G1/2	27	46	31	15
FCS-G1/2HB2-NA ¹⁾	6870352	•	•	G1/2	27	46	31	15
FCS-G1/2HC4-NA-H1141 ²⁾	6870379	•	•	G1/2	27	46	31	15
FCS-G1/2HC4-NA ²⁾	6870378	•	•	G1/2	27	46	31	15
FCS-G1/2HC22-NA-H1141 ³⁾	6870376	•	•	G1/2	27	46	31	15
FCS-G1/2HC22-NA ³⁾	6870366	•	•	G1/2	27	46	31	15

Iskrobezpieczne czujniki obecności przepływu

Aplikacje w strefach zagrożonych wybuchem wymagają stosowania specyficznych urządzeń.

Komponenty te, od strony konstrukcyjnej muszą być opracowane tak, aby uniemożliwiły powstawanie punktów zapalnych, które mogłyby w połączeniu z atmosferą doprowadzić do wybuchu.

Czujniki przepływu firmy Turck do stref Ex wykonane zostały zgodnie z normami dotyczącymi tego typu aplikacji (klasa iskrobezpieczeństwa „i”). Energia elektryczna w zabezpieczonym obwodzie prądowym została zredukowana do takiego poziomu, który uniemożliwia powstanie punktu zapalnego.

Czujniki te od strony technicznej zachowują wszystkie parametry standardowych wykonania:
różne typy obudowy
stabilny punkt pracy niezależny od zmian temperatury medium
krótka czas reakcji
wytrzymałość ciśnieniowa
szeroki zakres temperatury pracy



Zakres zastosowań jest podobny jak dla czujników standardowych, a więc kontrola przepływu produktów, zabezpieczenie przed suchobiegiem pomp, kontrola systemów chłodzenia i wiele innych.

Czujniki przepływu w wykonaniu iskrobezpiecznym Ex

Czujniki typu wkładka



Zakres pracy:

1...200 cm/s dla cieczy

2...20 m/s dla gazów

Stopień ochrony:

IP67 przy wykonaniu złączowym i listwie zaciskowej

IP68 przy wykonaniu kablowym

Stołość parametrów przy zmianach temperatury medium

Obudowa ze stali nierdzewnej A4 (1.4571)

Możliwe wykonania

niestandardowe na zamówienie

Współpraca wyłącznie z iskrobezpiecznym przetwornikiem sygnałowym

Strefy bezpieczeństwa - strefy Ex

Do kontroli przepływu cieczy i gazów w strefach Ex opracowane zostały specjalne czujniki zgodnie z wytycznymi zawartymi w normach dotyczących tego typu aplikacji.

Strefa 0 obejmuje obszary, gdzie zagrożenie wybuchem występuje stale lub bardzo często.

Strefa 1 obejmuje obszary, gdzie zagrożenie może pojawić się sporadycznie.

Czujniki z dopuszczeniem do pracy w strefie 0 mogą być stosowane również w strefie 1.

Dla wymogów ochrony odgromowej zgodnie z TRbF i VbF dostępne jest jako wyposażenie dodatkowe urządzenie FC-BSEX-01 (patrz strona 48).

Dodatkowe informacje dotyczące wymogów Ex oraz certyfikatów znaleźć można w rozdziale 8.

Sposób montażu

Czujniki serii FCS... instalowane są w króćcu na rurze, bezpośrednio w strumieniu przepływającego medium tak, że końcówka czujnika jest całkowicie zanurzona w medium. To pozwala na stosowanie tych czujników w rurach o różnych średnicach.

Czujniki serii FCI montowane są bezpośrednio w rurze metodą in-line. Specjalnie wykonane śruby łączeniowe zapewniają szczelne i wytrzymałe ciśnieniowo połączenie.

Połączenie elektryczne

Zarówno czujniki typu wkładka jak i montowane in-line mogą współpracować wyłącznie z iskrobezpiecznymi przetwornikami sygnałowymi. Należy pamiętać, iż tylko obwód wejściowy tych przetworników spełnia wymogi iskrobezpieczeństwa, dlatego sam przetwornik należy montować poza strefą wybuchową. W przypadku montażu przetwornika w strefie należy zabudować go w skrzynce spełniającej wymogi Ex.

Dostępne są następujące przetworniki sygnałowe:

- MS96...Ex... (obudowa modułowa o szerokości 50 mm)
- MC96...Ex... (eurokarta 19")

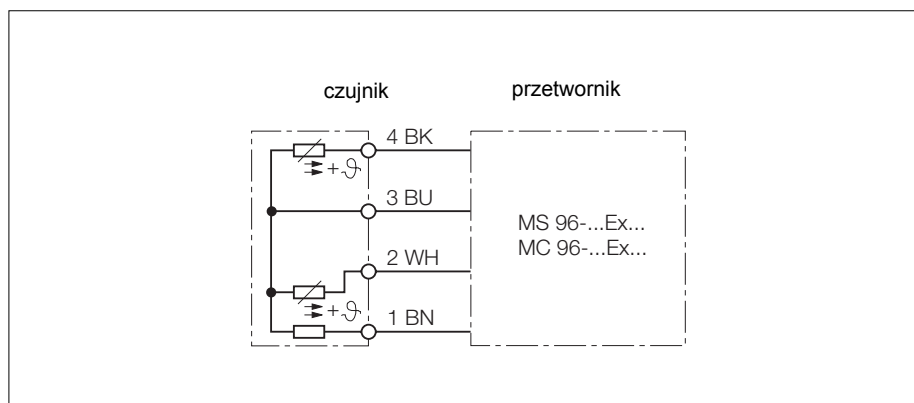
Przetwornik MC96 umożliwia dodatkowo kontrolę temperatury medium.

Wykonania specjalne

Oprócz standardowych czujników przeznaczonych do pracy w strefach Ex, firma Turck oferuje szeroką gamę wykonań specjalnych, zgodnie ze specyfikacją podaną przez klienta:


- wykonanie z materiałów takich jak hastelloy czy tytan;
- długość czujnika do 300 mm;
- podwyższona temperatura pracy do 120°C;
- wytrzymałość ciśnieniowa do 500 bar

czujniki w wersji Ex dla przemysłu spożywczego i farmakologicznego.



Czujniki typu wkładka: strefa 1 dla mediów ciekłych Sposób montażu - patrz rozdział 8

Certyfikat Ex

Klasa	TÜV 99 ATEX 1518	
Wartości maksymalne	EExibIICT6	
- moc P _i	0,69 W	
Indukcyjność/pojemność wewnętrzna	pomijalne	
Klasa temperaturowa w zależności od T _m (T _m = temperatura medium)	T6: T _m < 50 °C T5: T _m < 65 °C T4: T _m < 85 °C	

Temperatura pracy (medium) -20...+85 °C

Zakres pracy (prędkość przepływu)

- woda	1...100 cm/s
- olej	3...200 cm/s

Czas ustalania

Czas załączenia	typ. 8 s (2...18 s)
Czas wyłączenia	typ. 2 s (1...13 s)
Czas odpowiedzi na zmianę temperatury	typ. 2 s (1...15 s)
Dopuszczalna prędkość zmian temperatury	≤ 12 s max. 250 K/min

Wytrzymałość ciśnieniowa 60 bar

Materiał obudowy (DIN 2462/17440)

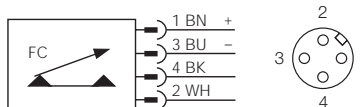
Stopień ochrony (IEC 60529/EN 60529)	stal nierdzewna A4 (Nr. 1.4571) IP67 przy wykonaniu ze złączem IP68 przy wykonaniu z przewodem
Temperatura otoczenia	-20...+80 °C
Moment dokręcający	100 Nm

Połączenia elektryczne

- przewód poliuretanowy (4 x 0,25 mm²),
długość 2 m (inne na zamówienie)



- złącze typu eurocon (M12 x 1)

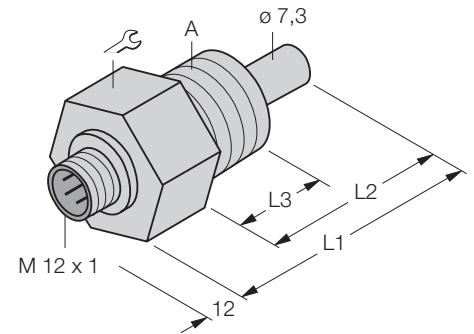


Wyposażenie 2 uszczelki pierścieniowe

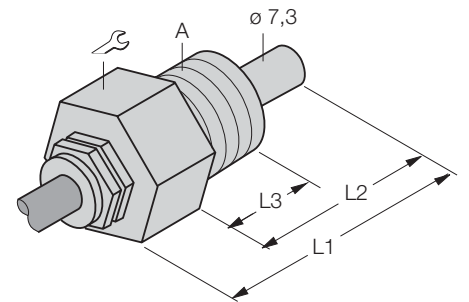
Tabela czujników serii FCS B

Typ	Nr katalogowy	Przewód	Złącze	Gwint A	 SW	Wymiary		
						L1	L2	L3
FCS-G1/4A4-NAEX	68 703 15			G1/4	19	37	25	10
FCS-G1/4A4-NAEX-H1141	68 703 41			G1/4	19	37	25	10
FCS-G1/2A4-NAEX	68 703 20			G1/2	27	46	31	15
FCS-G1/2A4-NAEX-H1141	68 703 22			G1/2	27	46	31	15
FCS-GL1/2A4-NAEX	68 704 30			G1/2 długi	27	63	48	29
FCS-GL1/2A4-NAEX-H1141	68 704 32			G1/2 długi	27	63	48	29
FCS-G3/4A4-NAEX	68 704 61			G1/4	32	63	48	29
FCS-G3/4A4-NAEX-H1141	68 704 62			G1/4	32	63	48	29
FCS-N1/2A4-NAEX	68 714 23			NPT1/2	27	55	40	19
FCS-N1/2A4-NAEX-H1141	68 713 22			NPT1/2	27	55	40	19

Wymiary



- wykonanie ze złączem


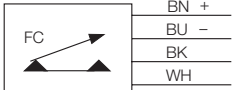


- wykonanie z przewodem

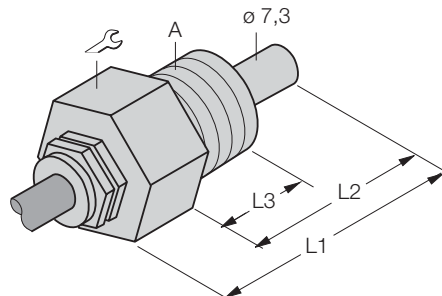
Czujniki przepływu w wykonaniu iskrobezpiecznym Ex

Czujnik typu wkładka: strefa 1, dla cieczy, rozszerzony zakres temperatury medium

Sposób montażu - patrz rozdziału 8


Certyfikat Ex	TÜV 99 ATEX 1518	
Klasa	EExib IIC T6	
Wartości maksymalne		
– moc P_i	0.69 W	
Indukcyjność/pojemność wewnętrzna	pomijalne	
Klasa temperaturowa w zależności od T_m (T_m = temperatura medium)	T6: $T_m < 50\text{ °C}$ T5: $T_m < 65\text{ °C}$ T4: $T_m < 100\text{ °C}$ T3: $T_m < 120\text{ °C}$	
Temperatura pracy (medium)	-20...+120 °C	
Zkres pracy (prędkość przepływu)		
– woda	1...100 cm/s	
– olej	3...200 cm/s	
Czas ustalania	typ. 8 s (2...18 s)	
Czas załączenia	typ. 2 s (1...13 s)	
Czas wyłączenia	typ. 2 s (1...15 s)	
Czas odpowiedzi na zmianę temperatury	≤ 12 s	
Dopuszczalna prędkość zmian temperatury	max. 250 K/min	
Wytrzymałość ciśnieniowa	60 bar	
Materiał obudowy (DIN 2462/17440)	sta nierdzewna A4 (AISI316TI - nr 1.4571)	
Stopień ochrony (IEC 60529/EN 60529)	IP68	
Temperatura otoczenia	-20...+120 °C	
Moment dokręcający	100 Nm	
Połączenie elektryczne		
– Kabel PUR (4 x 0.25 mm ²), długość 2 m (inne długości na zamówienie)		BN = brązowy BU = niebieski BK = czarny WH = biały
Wyposażenie dodatkowe	2 uszczelki	

Wymiary




– czujnik z przewodem

Tabela typów

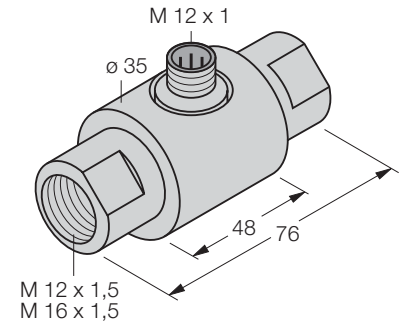
Typ	Nr kat.	KabelCable	Gwint A	 SW	Wymiary		
					L1	L2	L3
FCS-G1/4A4-NAEX/D100	6870475		G1/4	19	37	25	10
FCS-G1/2A4-NAEX/D100	6870321		G1/2	27	46	31	15
FCS-GL1/2A4-NAEX/D100	6870460		G1/2 długi	27	63	48	29
FCS-G3/4A4-NAEX/D100	6870463		G3/4	32	63	48	29
FCS-N1/2A4-NAEX/D100	6871427		NPT1/2	27	55	40	18

Czujnik przelotowy: strefa 1, dla cieczy

Sposób montażu - patrz rozdział 8

Certyfikat Ex	TÜV 96 ATEX 1101	
Klasa	EEx ib IIC T6...T4	
Wartości maksymalne		
- Moc P _i	0.69 W	
Indukcyjność/pojemność wewnętrzna	pomijalna	
Klasa temperaturowa w zależności od T _m (T _m = temperatura medium)	T6: T _m < 50 °C T5: T _m < 65 °C T4: T _m < 70 °C	
Temperatura pracy (medium)	-20...+70 °C	
Zakres pracy (prędkość przepływu)		
Średnica 3.5 mm		
- woda	10...150 ml/min	
- olej	25...300 ml/min	
Średnica 9.3 mm		
- woda	50...900 ml/min	
- olej	150...1800 ml/min	
Czas ustalania	typ. 8 s (2...15 s)	
Czas załączenia	typ. 2 s (1...15 s)	
Czas wyłączenia	typ. 2 s (1...15 s)	
Czas odpowiedzi na zmianę temperatury	≤ 12 s	
Dopuszczalna prędkość zmian temperatury	max. 250 K/min	
Wytrzymałość ciśnieniowa	6 bar	
Maksymalny zakres przepływu	300 (1800) l/h	
Materiał obudowy	stal nierdzewna A4 (AISI316TI - nr 1.4571)	
Stopień ochrony (IEC 60529/EN 60529)	IP67	
Temperatura otoczenia	-20...+70 °C	

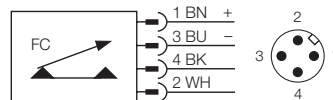
Wymiary



- czujnik ze złączem

Połączenia elektryczne

- złącze M12 x 1



BN = brązowy
BU = niebieski
BK = czarny
WH = biały

Wyposażenie

Redukcje na inne gwinty patrz rozdział 7.
Należy zamawiać osobno.

Tabela typów


Czujniki przelotowe	Typ	Nr kat.	Wewnętrzna średnica	Redukcje na inne gwinty (typ/nr katalogowy) w zależności od rury/wymiary		
				6 mm	10 mm	12 mm
	FCI-D03A4-NAEX-H1141/M12	6870632	3.5 mm	FSV-D06/M12 68 730 02	-	-
	FCI-D03A4-NAEX-H1141/M16	6870636	3.5 mm	-	FSV-D10/M16 68 730 01	FSV-D12/M16 68 730 03
	FCI-D09A4-NAEX-H1141/M16	6870634	9.3 mm	-	FSV-D10/M16 68 730 01	FSV-D12/M16 68 730 03

Czujniki przepływu w wykonaniu iskrobezpiecznym Ex

Czujniki typu wkładka: strefa 1, dla gazów

Sposób montażu - patrz rozdział 8

Certyfikat Ex

Klasa	TÜV 99 ATEX 1518	
Wartości maksymalne	EExib IIC T6	
- moc P _i	0,69 W	
Indukcyjność/pojemność wewnętrzna	pomijalne	
Klasa temperaturowa w zależności od T _m (T _m = temperatura medium)	T6: T _m < 50 °C T5: T _m < 65 °C T4: T _m < 85 °C	

Temperatura pracy (medium) -20...+85 °C

Zakres pracy (prędkość przepływu)
- powietrze 2...20 m/s

Czas ustalania 10...40 s
Czas odpowiedzi na zmianę temperatury 120 s
Dopuszczalna prędkość zmian temperatury¹⁾ max. 1 K/min

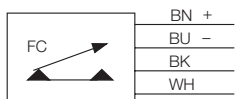
Wytrzymałość ciśnieniowa 10 bar

Materiał obudowy (DIN 2462/17440) stal nierdzewna A4 (Nr. 1.4571)
Stopień ochrony (IEC 60529/EN 60529) IP67 przy wykonaniu ze złączem
IP68 przy wykonaniu z przewodem

Temperatura otoczenia -20...+80 °C
Moment dokręcający 100 Nm

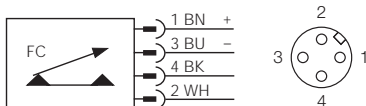
Połączenia elektryczne

- przewód poliuretanowy (4 x 0,25 mm²),
długość 2 m (inne na zamówienie)

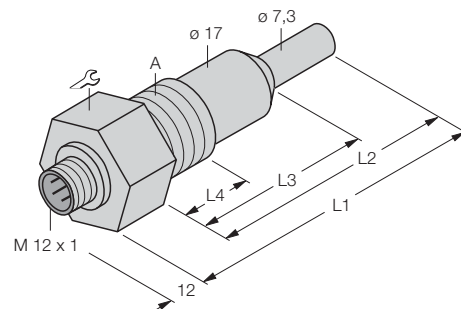


BN = brązowy
BU = niebieski
BK = czarny
WH = biały

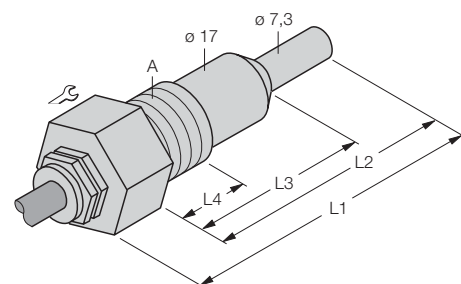
- złącze typu eurocon (M12 x 1)



Wymiary



- wykonanie ze złączem




- wykonanie z przewodem

Wyposażenie

2 uszczelki pierścieniowe

¹⁾ medium: powietrze, prędkość przepływu 20 m/s


Tabela czujników serii FCS B

Typ	Nr katalogowy	Przewód	Złącze	Gewint A	 SW	Wymiary			
						L1	L2	L3	L4
FCS-G1/2A4-NAEX/AL065	68 703 24			G1/2	27	80	65	45	25
FCS-G1/2A4-NAEX-H1141/AL065	68 703 33			G1/2	27	80	65	45	25

Czujniki typu wkładka: strefa 1, dla gazów, wykonanie dwustrzemiowe

Sposób montażu - patrz rozdział 8

Certyfikat Ex

Klasa	TÜV 99 ATEX 1518	
Wartości maksymalne	EEx ib IIC T6	
– moc P _i	0,69 W	
Indukcyjność/pojemność wewnętrzna	pomijalne	
Klasa temperaturowa w zależności od T _m (T _m = temperatura medium)	T6: T _m < 50 °C T5: T _m < 65 °C T4: T _m < 85 °C	

Temperatura pracy (medium) -20...+85 °C

Zakres pracy (prędkość przepływu)
– powietrze 2...20 m/s

Czas ustalania 5...20 s
Czas odpowiedzi na zmianę temperatury 60 s
Dopuszczalna prędkość zmian temperatury¹⁾ max. 20 K/min

Wytrzymałość ciśnieniowa 10 bar

Materiał obudowy (DIN 2462/17440) stal nierdzewna A4 (Nr. 1.4571)
Stopień ochrony (IEC 60529/EN 60529) IP67 przy wykonaniu ze złączem
IP68 przy wykonaniu z przewodem

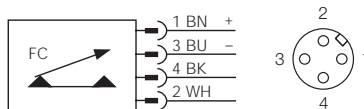
Temperatura otoczenia -20...+80 °C
Moment dokręcający 100 Nm

Połączenia elektryczne

– przewód poliuretanowy (4 x 0,25 mm²), długość 2 m (inne na zamówienie)



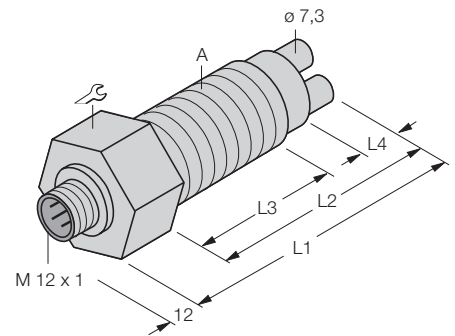
– złącze typu eurocon (M12 x 1)



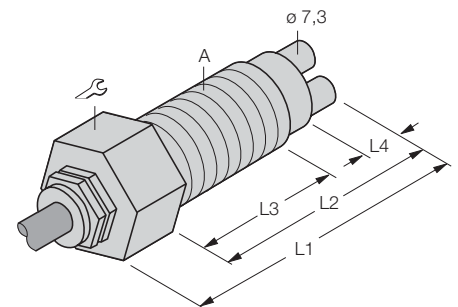
Wyposażenie 2 uszczelki pierścieniowe

¹⁾ medium: powietrze, prędkość przepływu 20 m/s

Wymiary




– wykonanie ze złączem



– wykonanie z przewodem


Tabela czujników serii FCS B

Typ	Nr katalogowy	Przewód	Złącze	Gwint A	 SW	Wymiary			
						L1	L2	L3	L4
FCS-GL1/2A4-NAEX/A	68 704 40			G1/2 długi	27	63	48	30	9,5
FCS-GL1/2A4-NAEX-H1141/A	68 704 39			G1/2 długi	27	63	48	30	9,5

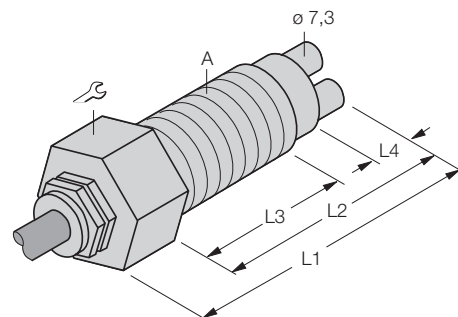
Czujniki przepływu w wykonaniu iskrobezpiecznym Ex

Czujnik typu wkładka: strefa 1, dla gazów, wykonanie dwustrzemiowe, rozszerzony zakres temperatury

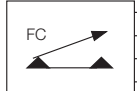
Sposób montażu - patrz rozdział 8

Certyfikat Ex	TÜV99 ATEX 1518	
Klasa	EExib IIC T6	
Wartości maksymalne		
– Moc P_i	0.69 W	
Indukcyjność/pojemność wewnętrzna	pomijalna	
Klasa temperaturowa w zależności od T_m (T_m = temperatura medium)	T6: $T_m < 50\text{ °C}$ T5: $T_m < 65\text{ °C}$ T4: $T_m < 100\text{ °C}$ T3: $T_m < 120\text{ °C}$	
Temperatura pracy (medium)	-20...+120 °C	
Zakres pracy (prędkość przepływu)		
– powietrze	2...20 m/s	
Czas ustalania	5...20 s	
Czas odpowiedzi na zmianę temperatury	60 s	
Dopuszczalna prędkość zmian temperatury ¹⁾	max. 20 K/min	
Wytrzymałość ciśnieniowa	10 bar	
Materiał obudowy (DIN 2462/17440)	stal nierdzewna A4 (AISI316TI - nr 1.4571)	
Stopień ochrony (IEC 60529/EN 60529)	IP68	
Temperatura otoczenia	-20...+120 °C	
Moment dokręcający	100 Nm	

Wykresy




– wykonanie z przewodem

Połączenia elektryczne										
– Kabel PUR (4 x 0.25 mm ₂) długość 2 m (inne długości na zamówienie)		<table border="0"> <tr><td>BN +</td><td>BN = brązowy</td></tr> <tr><td>BU -</td><td>BU = niebieski</td></tr> <tr><td>BK</td><td>BK = czarny</td></tr> <tr><td>WH</td><td>WH = biały</td></tr> </table>	BN +	BN = brązowy	BU -	BU = niebieski	BK	BK = czarny	WH	WH = biały
BN +	BN = brązowy									
BU -	BU = niebieski									
BK	BK = czarny									
WH	WH = biały									

Wyposażenie	2 uszczelki pierścieniowe
--------------------	---------------------------

¹⁾ medium: powietrze; prędkość przepływu 20 m/s

Tabela typów

Typ	Nr kat.	Kabel	Gwint A	 SW	Wymiary			
					L1	L2	L3	L4
FCS-GL1/2A4-NAEX/A/D100	6870464		G1/2 długi	27	63	48	30	9,5

Czujnik typu wkładka: strefa 0, dla cieczy

Sposób montażu - patrz rozdział 8

Certyfikat Ex	TÜV 99 ATEX 1517 X	
Klasa	EExia IIC T6	
Wartości maksymalne		
- Moc P_i	0.69 W	
Indukcyjność/pojemność wewnętrzna	pojemalne	
Klasa temperaturowa w zależności od T_m (T_m = temperatura medium)	T6: $T_m < 45\text{ °C}$ T5: $T_m < 60\text{ °C}$ T4: $T_m < 60\text{ °C}$ T3: $T_m < 60\text{ °C}$	

Temperatura pracy (medium) -20...+60 °C

Zakres pracy (prędkość przepływu)

- woda	1...100 cm/s
- olej	3...200 cm/s

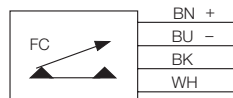
Czas ustalania	typ. 8 s (2...18 s)
Czas załączenia	typ. 2 s (1...13 s)
Czas wyłączenia	typ. 2 s (1...15 s)
Czas odpowiedzi na zmianę temperatury	≤ 12 s
Dopuszczalna prędkość zmian temperatury	max. 250 K/min

Wytrzymałość ciśnieniowa 60 bar

Materiał obudowy (DIN 2462/17440)	stal nierdzewna A4 (AISI316TI - nr 1.4571)
Stopień ochrony (IEC 60529/EN 60529)	IP67 dla wersji ze złączem IP68 dla wersji z przewodem
Temperatura otoczenia	-20...+60 °C
Moment dokręcający	100 Nm

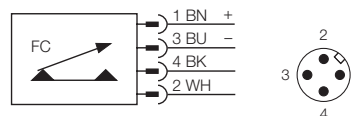
Połączenie elektryczne

- Kabel PUR (4 x 0.25 mm.),
długość 2 m (inne długości na zamówienie)

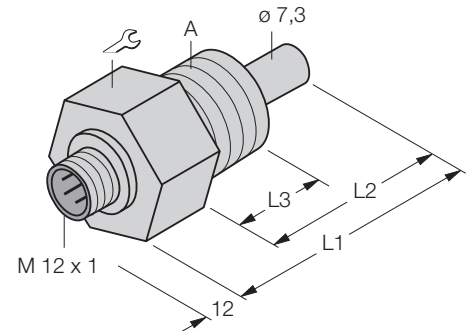


BN = brązowy
BU = niebieski
BK = czarny
WH = biały

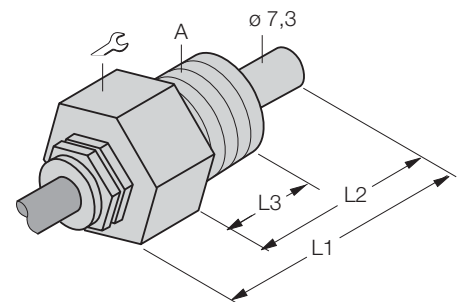
- Złącze M12 x 1;



Wymiary



- wykonanie ze złączem



- wykonanie z przewodem

Wyposażenie 2 uszczelki pierścieniowe


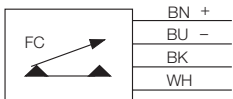
Tabela typów

Typ	Nr kat.	Kabel	Złącze	Gwint A	SW	Wymiary		
						L1	L2	L3
FCS-G1/4A4-NAEX0	6870465			G1/4	19	37	25	10
FCS-G1/4A4-NAEX0-H1141	6870466			G1/4	19	37	25	10
FCS-G1/2A4-NAEX0	6870467			G1/2	27	46	31	15
FCS-G1/2A4-NAEX0-H1141	6870468			G1/2	27	46	31	15
FCS-GL1/2A4-NAEX0	6870469			G1/2 długi	27	63	48	29
FCS-GL1/2A4-NAEX0-H1141	6870470			G1/2 długi	27	63	48	29
FCS-G3/4A4-NAEX0	6870473			G3/4	32	63	48	29
FCS-G3/4A4-NAEX0-H1141	6870474			G3/4	32	63	48	29
FCS-N1/2A4-NAEX0	6870471			NPT1/2	27	55	40	18
FCS-N1/2A4-NAEX0-H1141	6870472			NPT1/2	27	55	40	19

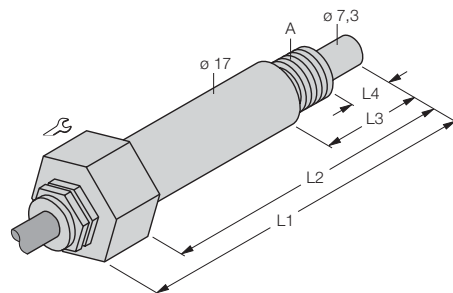
Czujniki przepływu w wykonaniu iskrobezpiecznym Ex

Czujnik typu wkładka: strefa 0, dla cieczy

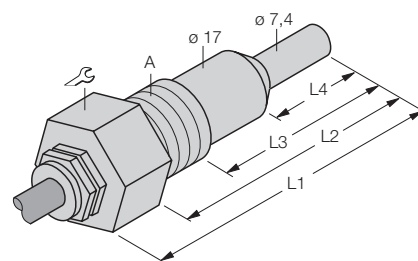
Sposób montażu - patrz rozdział 8

Certyfikat Ex	TÜV 99 ATEX 1517X	
Klasa	EExia IIC T6	
Wartość maksymalna		
- Moc P _i	0.69 W	
Indukcyjność/pojemność wewnętrzna	pomijalna	
Klasa temperaturowa w zależności od T _m (T _m = temperatura medium)	T6: T _m < 45 °C T5: T _m < 60 °C T4: T _m < 60 °C T3: T _m < 60 °C	
Temperatura pracy (medium)	-20...+60 °C	
Zakres pracy (prędkość przepływu)		
- woda	1...100 cm/s	
- olej	3...200 cm/s	
Czas ustalania	typ. 8 s (2...8 s)	
Czas załączenia	typ. 2 s (1...13 s)	
Czas wyłączenia	typ. 2 s (1...15 s)	
Czas odpowiedzi na zmianę temperatury	≤ 12 s	
Dopuszczalna prędkość zmian temperatury	max. 250 K/min	
Wytrzymałość ciśnieniowa	60 bar	
Materiał obudowy (DIN 2462/17440)	stal nierdzewna A4 (AISI316TI - nr 1.4571)	
Stopień ochrony (IEC 60529/EN 60529)	IP68	
Temperatura otoczenia	-20...+60 °C	
Moment dokręcający	100 Nm	
Połączenia elektryczne		
- Kabel PUR (4 x 0.25 mm ²), 2 m długości (inne długości na zamówienie)		BN = brązowy BU = niebieski BK = czarny WH = biały
Wyposażenie	2 uszczelki	

Wymiary




- wykonanie z przewodem, gwint G1/4



- wykonanie z przewodem, gwint G1/2


Tabela typów

Typ	Nr katalogowy	Gwint A	 SW	Wymiary			
				L1	L2	L3	L4
FCS-G1/4A4-NAEX0/L065	6870343	G1/4	19	87	65	30	15
FCS-G1/2A4-NAEX0/L065	6870335	G1/2	27	87	65	45	18

Czujniki typu wkładka: strefa 0, dla cieczy

Sposób montażu - patrz rozdział 8

Certyfikat Ex

Klasa	PTB Nr. Ex-94.C.4014X	
Wartości maksymalne	EEx ib [ia] IIC T4	
- moc P_i	0,866 W	
Indukcyjność/pojemność wewnętrzna	$L_i \leq 0,01$ mH; $C_i \leq 100$ pF	
Klasa temperaturowa	T4	

Temperatura pracy (medium) -20...+60 °C

Zakres pracy (prędkość przepływu)

- woda	1...100 cm/s
- olej	3...200 cm/s

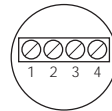
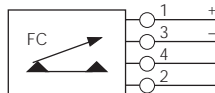
Czas ustalania	typ. 8 s (2...8 s)
Czas załączenia	typ. 2 s (1...13 s)
Czas wyłączenia	typ. 2 s (1...15 s)
Czas odpowiedzi na zmianę temperatury	≤ 12 s
Dopuszczalna prędkość zmian temperatury	max. 250 K/min

Wytrzymałość ciśnieniowa 60 bar

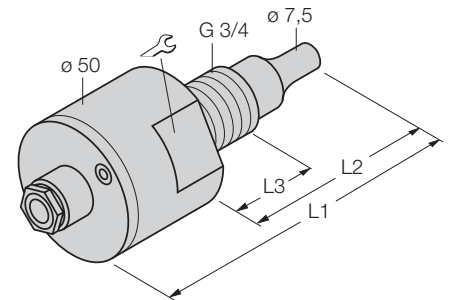
Materiał obudowy (DIN 2462/17440)	stal nierdzewna A4 (Nr. 1.4571)
Stopień ochrony (IEC 60529/EN 60529)	IP67
Temperatura otoczenia	-20...+60 °C
Moment dokręcający	100 Nm

Połączenia elektryczne

- listwa zaciskowa przewód PVC (4 x 0,75 mm²), ekranowany, długość 2 m (inne na zamówienie)



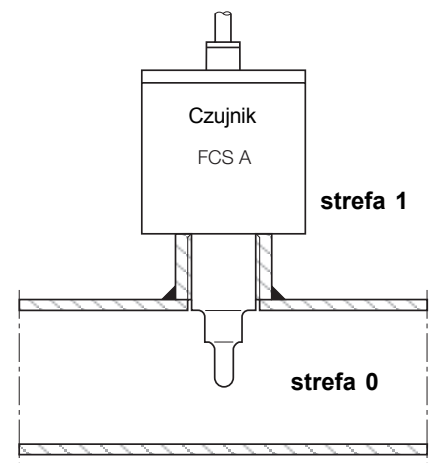
Wymiary



- listwa montażowa z przewodem

Wskazówki montażowe:

Przy montażu należy pamiętać, iż tylko końcówka czujnika wraz z gwintem może pracować w strefie 0. Część wyjściowa czujnika ma dopuszczenie do strefy 1.



Wyposażenie 2 uszczelki pierścieniowe

Tabela czujników serii FCS A


Typ	Nr katalogowy	Listwa zaciskowa	Gwint	 SW	Wymiary		
					L1	L2	L3
FCS-GL3/4A4-NAEX0	68 704 28		G3/4 długi	41	118	68	43

Czujniki przepływu w wykonaniu iskrobezpiecznym Ex

Czujniki typu wkładka: strefa 0, dla gazów

Sposób montażu - patrz rozdział 8

Certyfikat Ex

Klasa	TÜV 99 ATEX 1517X	
Wartości maksymalne	EExia IIC T6	
– moc P_i	0,866 W	
Indukcyjność/pojemność wewnętrzna	$L_i \leq 0,01$ mH; $C_i \leq 100$ pF	
Klasa temperaturowa w zależności od T_m (T_m = temperatura medium)	T6: $T_m < 45$ °C T5: $T_m < 60$ °C T4: $T_m < 60$ °C T3: $T_m < 60$ °C	

Temperatura pracy (medium) -20...+60 °C

Zakres pracy (prędkość przepływu)
– powietrze 2...20 m/s

Czas ustalania 5...20 s
Czas odpowiedzi na zmianę temperatury 60 s
Dopuszczalna prędkość zmian temperatury¹⁾ max. 20 K/min

Wytrzymałość ciśnieniowa 10 bar

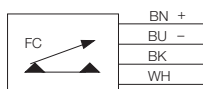
Materiał obudowy (DIN 2462/17440) stal nierdzewna A4 (Nr. 1.4571)

Stopień ochrony (IEC 60529/EN 60529)
IP67 dla wersji ze złączem
IP68 dla wersji z przewodem

Temperatura otoczenia -20...+60 °C
Moment dokręcający 100 Nm

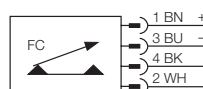
Połączenia elektryczne)

– przewód PUR (4 x 0,25 mm²),
długość 2 m (inne na zamówienie)



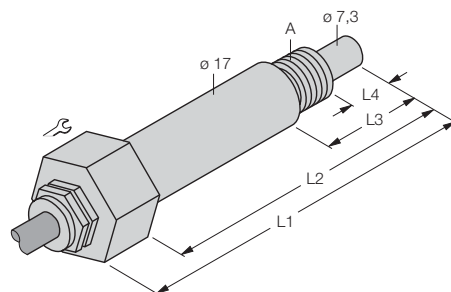
BN = brązowy
BU = niebieski
BK = czarny
WH = biały

– złącze M12 x 1

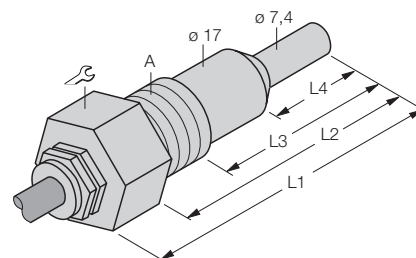


Wypożenie 2 uszczelki pierścieniowe

Wymiary




– czujnik ze złączem, gwint G1/4



– czujnik ze złączem, gwint G1/2

1) medium: powietrze, prędkość przepływu 20 m/s

Tabela czujników serii FCS C

Typ	Nr katalogowy	Przewód	Złącze	Gewint A	 SW	Wymiary			
						L1	L2	L3	L4
FCS-GL1/2A4-NAEX/A	68 703 49			G1/2 długi	27	63	48	30	9,5
FCS-GL1/2A4-NAEX-H1141/A	68 703 48			G1/2 długi	27	63	48	30	9,5

Przeгляд wykonañ specjalnych dla strefy Ex

Również do stref zagrożonych wybuchem - podobnie jak w ofercie standardowej - oferowane są wykonania specjalne. Dotyczy to czujników wykonanych zgodnie z indywidualnymi wymogami klientów takimi jak np. podwyższona wytrzymałość ciśnieniowa, odporność na agresywne media czy podwyższoną temperaturę.



Oferta specjalna dotyczy również sposobu wykonania gwintu (np. od górnej części czujnika jak na wyżej pokazanym rysunku).

Pokazane na rysunkach czujniki przedstawiają tylko kilka spośród wielu możliwych rozwiązań. Dlatego prosimy zwracać się do nas w przypadkach niestandardowych aplikacji. Chętnie pomożemy.



Wykonujemy w razie potrzeby czujniki z przyłączem kołnierзовym (skręcane lub spawane) często spotykanym w przemyśle spożywczym i farmakologii.

Dla mediów agresywnych chemicznie możemy nasze czujniki wykonać z materiału typu tantal, hastelloy lub innych z zachowaniem wymogów Ex.



W przypadku rur o dużych średnicach czujniki firmy Turck można zamówić w wersji wydłużonej do 300 mm

Dla potrzeb chemii wykonujemy także czujniki z podwyższoną odpornością ciśnieniową do 500 bar i temperaturą pracy do 120 °C.

Czujniki przepływu w wykonaniu iskrobezpiecznym Ex

Akcesoria Ex: zabezpieczenie odgromowe

Typ
Nr katalogowy

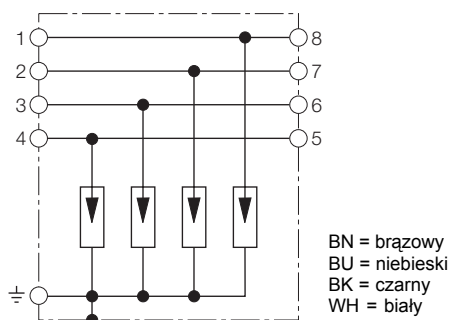
FC-BSEX-01
6875020

Certyfikat Ex

PTB-Nr. Ex-94.C.4014X



Schemat połączenia



Zastosowanie

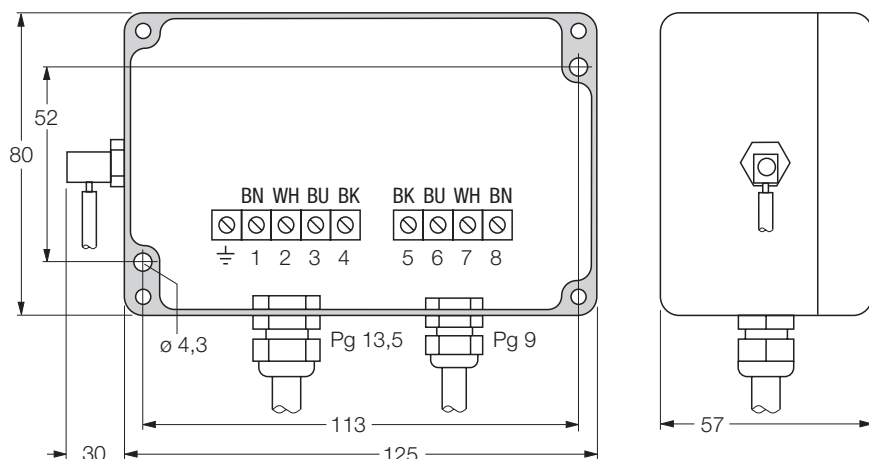
W przypadku zastosowania czujników przepływu w wykonaniu Ex do kontroli stanu napełnienia zbiorników napowietrznych można zapewnić ochronę odgromową zgodnie z wymogami TRbF (zalecenia techniczne dla mediów łatwopalnych) i VbF (przepisy dotyczące cieczy łatwopalnych).

Kolor żyły na przetworniku	FC-BSEX-01	FC-BSEX-01	Kolor żyły czujnika
BN	styk 1	styk 8	BN
WH	styk 2	styk 7	WH
BU	styk 3	styk 6	BU
BK	styk 4	styk 5	BK

Wskazówki montażowe

W przypadku przewodów powyżej 3 m należy zastosować rurę ochronną lub przewód ekranowany. Rurkę i przewód należy uziemić.

Wymiary



Kontrola obności przepływu mediów gazowych jest ważnym elementem w nowoczesnych instalacjach.

Powietrze, gazy łatwopalne, agresywne chemicznie czy z szybkozmienną temperaturą dla wszystkich tych mediów firma Turck ma w swej ofercie odpowiednie rozwiązania.

Typowe zastosowania to:

- technika klimatyzacyjna
- urządzenia chłodnicze i filtracyjne
- procesy oczyszczania w oczyszczalniach, lakierniach lub tartakach
- kontrola chłodzenia w wymiennikach ciepła, silnikach, szafach zasilających i układach sterujących

Różnorodność kształtów i materiałów, z których wykonane są obudowy oraz szeroka gama rozwiązań technicznych od czujników kompaktowych po czujniki z dopuszczeniem do pracy w strefie 0 Ex, gwarantują użytkownikom znalezienie odpowiedniego rozwiązania do każdej aplikacji.

W zależności od wykonania urządzenia te spełniają następujące parametry pracy:

- Zakres pracy: 0,5...30 m/s
- Wytrzymałość ciśnieniowa 5...30 bar
- Gradient temperatury: do 20 K/min
- Materiał: stal nierdzewna A2 (1.4305), A4 (1.4571)
- Napięcie zasilania: 24 VDC, 115 VAC, 230 VAC
- Sygnal wyjściowy: dyskretny (tranzystor lub przekaźnik), analogowy (4...20 mA)



Przyłącze elektryczne: przewód o różnych długościach lub złącze
Wersje Ex: strefa 0, strefa 1 i strefa 1 120°C

Czujniki przepływu powietrza



Czujniki przepływu powietrza

Czujniki kompaktowe z wyjściem tranzystorowym lub analogowym



Czujnik i przetwornik w jednej obudowie

Stopień ochrony IP67

Krótki czas reakcji

Prosta nastawa za pomocą potencjometru

Obudowa ze stali nierdzewnej lub tworzywa

Wyjście analogowe 4...20 mA lub tranzystorowe pnp z zabezpieczeniem przeciwzwarciowym

Kompensacja temperaturowa

W wykonaniu kompaktowym czujnik i przetwornik zostały umieszczone w jednej obudowie. Doskonale nadają się do monitorowania przepływu gazów (za wyjątkiem łatwopalnych) w zakresie prędkości 0,5...15 m/s.

Czujnik można zainstalować w rurze o dowolnie dużej średnicy.

Do dyspozycji mamy wyjście analogowe 4...20 mA, lub zabezpieczone przeciwzwarciowo wyjście tranzystorowe pnp. Regulacji punktu pracy dokonuje się za pomocą potencjometru umieszczonego na czujniku.

Urządzenia z wyjściem tranzystorowym wyposażone zostały w dwukolorowy LED, zaś czujniki z wyjściem analogowym w pojedynczy LED koloru zielonego.

Czujniki z wyjściem tranzystorowym - montaż i nastawa

Czujnik należy zamontować w taki sposób, aby jego powierzchnia aktywna znalazła się w strumieniu przepływającego medium. Punkt pracy (kontrolowana wartość przepływu) ustawiany jest za pomocą 20-pozycyjnego potencjometru.

Dwukolorowy wskaźnik LED sygnalizuje stan przepływu zależnie od ustawionego punktu pracy:

- kolor czerwony: przepływ poniżej ustawionego punktu pracy
- kolor zielony: przepływ w/lub powyżej punktu pracy

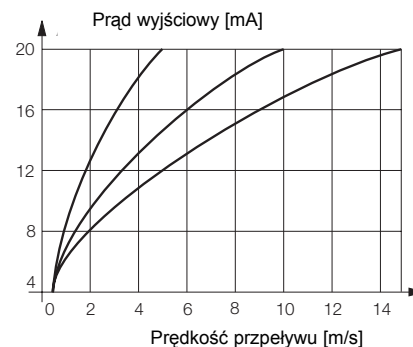
Przy zapalonym wskaźniku na czerwono wyjście jest nieaktywne; zapalenie wskaźnika na zielono oznacza aktywację wyjścia.

Czujniki z wyjściem analogowym - montaż i nastawa

Czujnik należy zamontować w taki sposób, aby jego powierzchnia aktywna znalazła się w strumieniu przepływającego medium.

Za pomocą potencjometru ustawia się poziom sygnału wyjściowego do wymaganego zakresu pracy. Wartość początkowa odpowiadająca prędkości 0,5 m/s (dla powietrza) jest ustawiona fabrycznie. Potencjometrem ustawiamy górną wartość odpowiadającą 20 mA w zakresie prędkości od 5 do 15 m/s.

Niżej umieszczony wykres przedstawia kilka przykładowych charakterystyk zależności sygnału wyjściowego od ustawionego zakresu pracy.

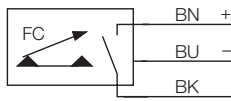


Zakres pracy

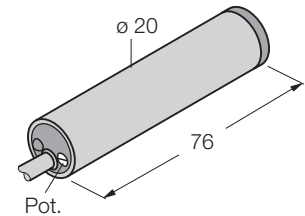
- powietrze 0,5...15 m/s

Czujniki kompaktowe: wyjście tranzystorowe

Sposób montażu - patrz rozdział 8

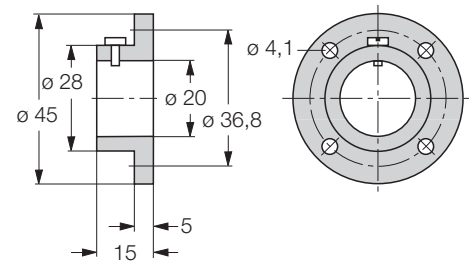
Napięcie zasilania U_B Pobór prądu	19,2...28,8 VDC (uwzględniając tętnienia) 70 mA
Wyjście Prąd przełączania	tranzystor, pnp, zabezp. przeciwzwarciove ≤ 400 mA
Zakres temperatur (medium)	-20...+70 °C
Zakres pracy (prędkość przepływu) - powietrze	0,5...15 m/s
Czas ustalania Czas załączenia/wyłączenia Czas reakcji na zmianę temperatury - dopuszczalny gradient temperatury	typ. 25 s (20...40 s) typ. 2 s (1...20 s) 200 K/min
Wskaźnik LED - wartość poniżej punktu pracy - wartość w/lub powyżej punktu pracy wyjście aktywne	czerwony zielony
Materiał obudowy (DIN 2462) Stopień ochrony (IEC 60529/EN 60529)	PBT-GF30-V0 IP67
Połączenie elektryczne - przewód PVC (3 x 0,5 mm ²), długość standardowa 2 m (inne na zamówienie)	 <p>BN = brązowy BU = niebieski BK = czarny</p> <p>pnp</p>
Wyposażenie	śrubokręt do nastawy punktu pracy kołnierz montażowy z tworzywa

Wymiary



- wykonanie z przewodem

Akcesoria (zawarte w dostawie)



- kołnierz montażowy

Tabela typów

Typ	Nr katalogowy	Materiał obudowy
FCS-K20-AP8X	68 707 02	PBT-GF30-V0

Czujniki przepływu powietrza

Czujniki kompaktowe: wyjście analogowe

Sposób montażu - patrz rozdział 8

Napięcie zasilania U_b 19,2...28,8 VDC (uwzględniając tętnienia)
Pobór prądu 70 mA

Wyjście 4...20 mA
Rezystancja 200...500 Ohm

Zakres temperatur (medium) -20...+70 °C

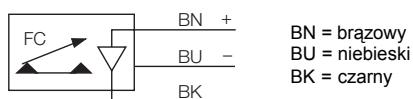
Zakres pracy (prędkość przepływu)
 - powietrze 0,5...15 m/s

Czas ustalania typ. 25 s (20...40 s)
Czas odpowiedzi typ. 2 s
Czas reakcji na zmianę temperatury
 - dopuszczalny gradient temperatury 200 K/min

Wskaźnik LED
 - gotowość do pracy zielony

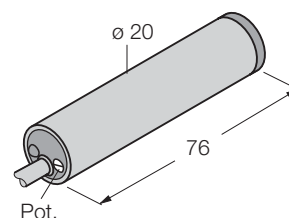
Materiał obudowy (DIN 2462) PBT-GF30-V0
Stopień ochrony (IEC 60529/EN 60529) IP67

Połączenie elektryczne
 - przewód PVC (3 x 0,5 mm²),
 długość standardowa 2 m
 (inne na zamówienie)



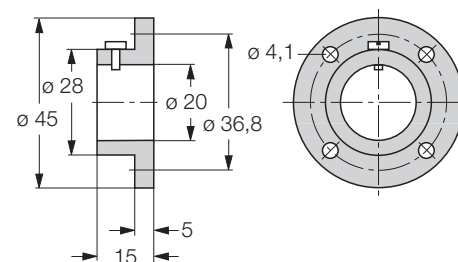
Wyposażenie śrubokręt do nastawy punktu pracy
 kołnierz montażowy z tworzywa

Wymiary



- wykonanie z przewodem

Akcesoria (zawarte w dostawie)



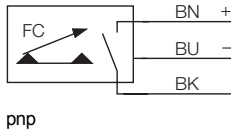
- kołnierz montażowy

Tabela typów

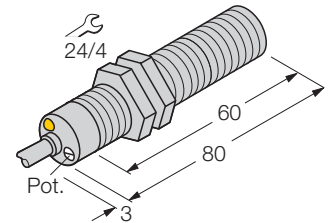
Typ	Nr katalogowy	Materiał obudowy
FCS-K20-LIX	68 707 03	PBT-GF30-V0

Sposób montażu - patrz rozdział 8

Czujniki kompaktowe: wyjście tranzystorowe, obudowa gwintowana

Napięcie zasilania U_B	19,2...28,8 VDC (uwzględniając tętnienia)
Pobór prądu	70 mA
Wyjście Prąd przełączania	tranzystor, pnp, zabezp. przeciwzwarciowe ≤ 400 mA
Zakres temperatur (medium)	-20...+70 °C
Zakres pracy (prędkość przepływu) - powietrze	0,5...15 m/s
Czas ustalania Czas załączenia Czas wyłączenia Czas reakcji na zmianę temperatury - dopuszczalny gradient temperatury	typ. 25 s (20...40 s) typ. 2 s (1...20 s) typ. 6 s (1...20 s) 200 K/min
Wskaźnik LED - wartość poniżej punktu pracy - wartość w lub powyżej punktu pracy wyjście aktywne	czerwony zielony
Materiał obudowy (DIN 2462) Stopień ochrony (IEC 60529/EN 60529)	mosiądz powlekany chromem IP67
Połączenie elektryczne - przewód PVC (3 x 0,5 mm ²), długość standardowa 2 m (inne na zamówienie)	 <p>BN + BU - BK</p> <p>pnp</p> <p>BN = brązowy BU = niebieski BK = czarny</p>

Wymiary



- wykonanie z przewodem

Wyposażenie śrubokręt do nastawy punktu pracy

Tabela typów

Typ	Nr katalogowy	Materiał obudowy
FCS-M18-AP8X	68 707 04	mosiądz, chromowany

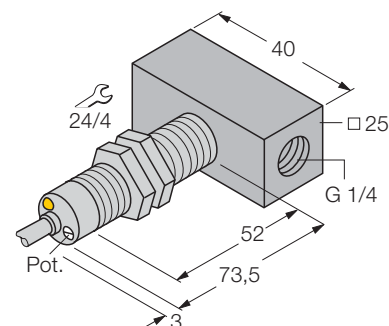
Czujniki przepływu powietrza

Czujniki kompaktowe: montaż IN-LINE

Sposób montażu - patrz rozdział 8

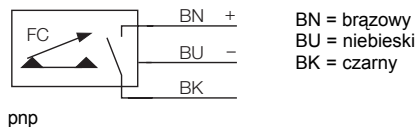
Napięcie zasilania U_B Pobór prądu	19,2...28,8 VDC (uwzględniając tętnienia) 70 mA
Wyjście Prąd przełączania	tranzystor, pnp, zabezp. przeciwzwarciove ≤ 400 mA
Zakres temperatur (medium)	-20...+70 °C
Zakres pracy (prędkość przepływu) - powietrze	0,5...15 m/s
Czas ustalania Czas załączenia/wyłączenia Czas reakcji na zmianę temperatury - dopuszczalny gradient temperatury	typ. 25 s (20...40 s) typ. 2 s (1...20 s) 200 K/min
Wskaźnik LED - wartość poniżej punktu pracy - wartość w/lub powyżej punktu pracy wyjście aktywne	czerwony zielony
Materiał obudowy (DIN 2462) Materiał bloku montażowego Stopień ochrony (IEC 60529/EN 60529)	mosiądz powlekany chromem mosiądz IP67

Wymiary



- wykonanie z blokiem montażowym

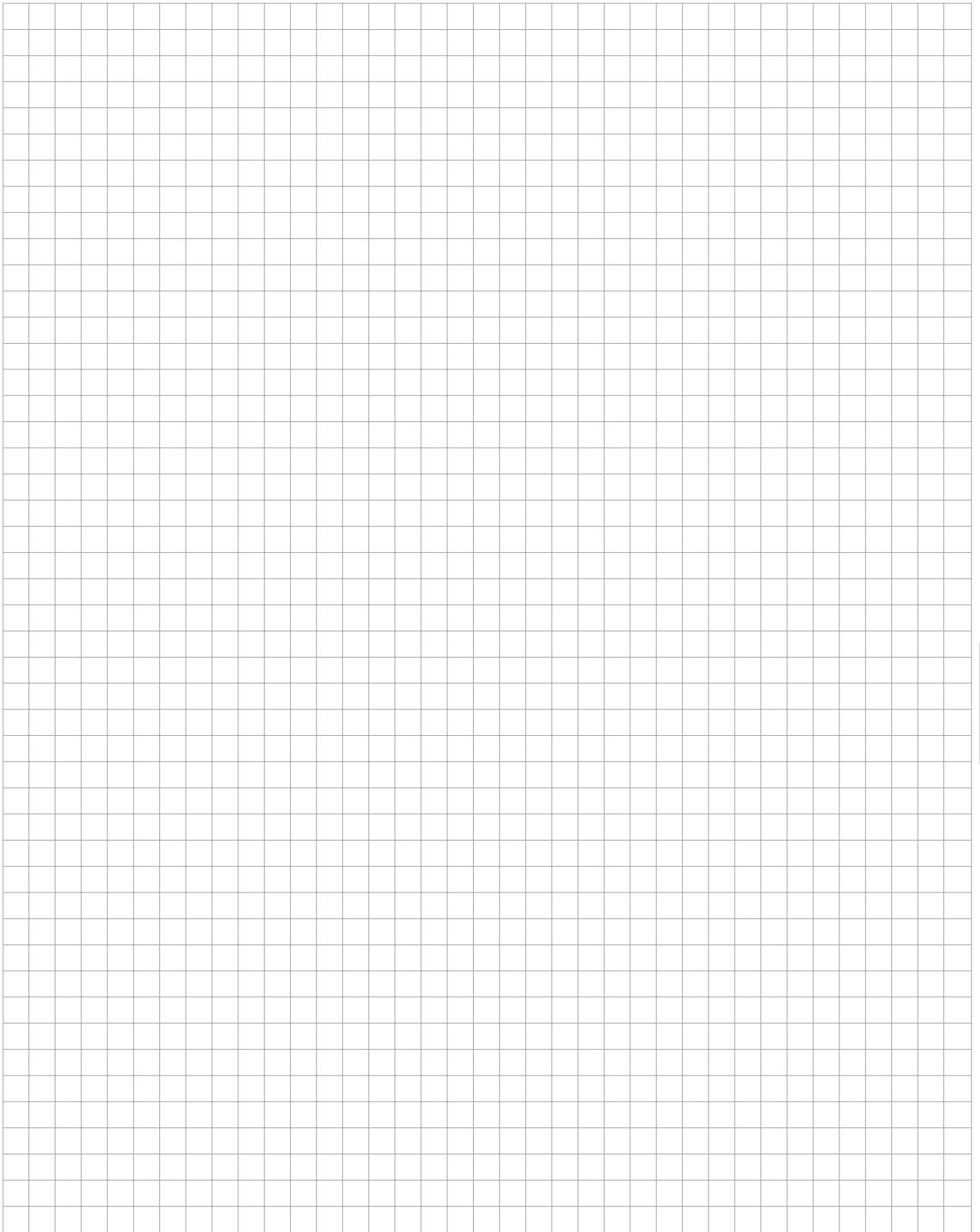
Połączenie elektryczne
- przewód PVC (3 x 0,5 mm²),
długość standardowa 2 m
(inne na zamówienie)



Wyposażenie śrubokręt do nastawy punktu pracy

Tabela typów

Typ	Nr katalogowy	Materiał obudowy
FCS-M18-AP8X/D041	68 707 05	mosiądz, chromowany



Czujniki przepływu powietrza

Czujniki kompaktowe dwustrzemiowe



Czujnik i przetwornik w jednej obudowie

Wysoka odporność na obciążenia mechaniczne

Stopień ochrony IP67

Wytrzymałość ciśnieniowa 30 bar

Prosta nastawa za pomocą potencjometru

Wyjście analogowe 4...20 mA, przekaźnikowe lub tranzystorowe pnp z zabezp. przeciwzwarciowym

Kompensacja temperaturowa

6-cio diodowy wskaźnik LED

W czujnikach kompaktowych, dwustrzemiowych czujnik i przetwornik sygnałowy zostały umieszczone w jednej obudowie. Urządzenia te doskonale nadają się do kontroli przepływu gazów (za wyjątkiem gazów łatwopalnych) w zakresie prędkości 0,5...30 m/s.

Dzięki specjalnej konstrukcji czujniki te charakteryzują się wysoką odpornością mechaniczną (układ pomiarowy zabudowany w stali nierdzewnej).

Czujniki te należy montować w sposób pokazany na rysunku "Sposób montażu".

Czujniki z wyjściem tranzystorowym i przekaźnikowym - montaż i nastawa

Czujnik należy zamontować tak, aby dwustrzemiowa końcówka znajdowała się w strumieniu przepływającego medium. Regulacji punktu pracy dokonuje się za pomocą potencjometru umieszczonego na panelu czołowym czujnika (pod śrubą maskującą).

Sześciodiodowy wskaźnik LED umieszczony na czujniku wskazuje aktualną wielkość przepływu medium, zależnie od ustawionego punktu pracy, według oznaczeń:

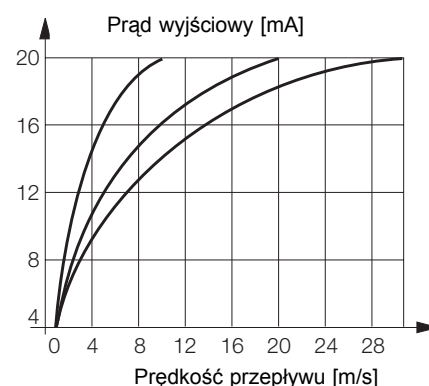
- czerwony LED: wartość przepływu poniżej punktu pracy
- żółty LED :wartość przepływu w punkcie lub powyżej punktu pracy
- zielony LED :wskazują stopień przekroczenia punktu pracy

Zakres pracy

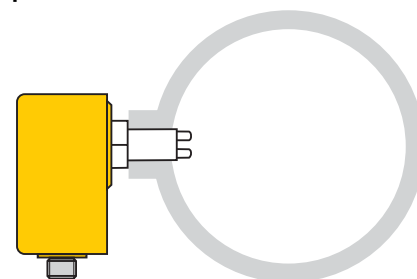
- powietrze 0,5...30 m/s

Czujniki z wyjściem analogowym - montaż i nastawa

Czujnik należy zamontować tak, aby dwustrzemiowa końcówka znajdowała się w strumieniu przepływającego medium. Za pomocą potencjometru ustawiamy zależność sygnału wyjściowego od prędkości przepływu. Przepływ minimalny któremu odpowiada sygnał 4mA jest fabrycznie ustawiony na poziomie 0,5 m/s. Potencjometrem ustawiamy wartość przepływu odpowiadającą 20 mA. Przykładową zależność obrazuje poniższy wykres



Sposób montażu



Czujniki kompaktowe: dwutrzpieniowe, gwintowane, wyjście tranzystorowe Sposób montażu - patrz rozdział 8

Napięcie zasilania U_B 19,2...28,8 VDC (uwzględniając tętnienia)
Pobór prądu 80 mA

Wymiary

Wyjście tranzystor, pnp, z zabezpieczeniem przeciwzwarciovym
Prąd przełączania ≤ 400 mA

Zakres temperatur (medium) -20...+80 °C

Zakres pracy (prędkość przepływu)
 – powietrze 0,5...30 m/s

Czas ustalania 10...90 s
Czas załączenia 2...30 s
Czas wyłączenia 5...30 s
Odpowiedź na zmianę temperatury
 - gradient temperatury 20 K/min

Wytrzymałość ciśnieniowa 30 bar

Wskaźnik LED

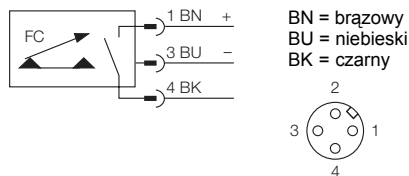
– przepływ poniżej punktu pracy czerwony
 – przepływ w punkcie pracy żółty
 – przepływ w lub powyżej punktu pracy żółty i zielony

Materiał obudowy PBT/PA
Materiał czujnika (DIN 2462/17440) stal nierdzewna A4 (Nr. 1.4571)
Stopień ochrony (IEC 60529/EN 60529) IP67
Temperatura otoczenia -20...+70 °C
Moment dokręcający 100 Nm

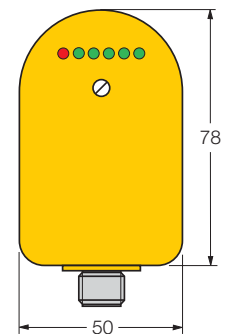
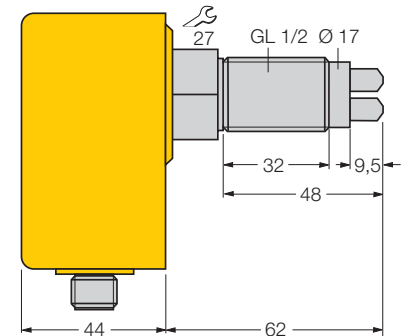
Połączenie elektryczne

– złącze typu eurocon (M 12 x 1)

Schemat złącza
 (widok od strony kontaktów)



Wyposażenie śrubokręt do nastawy punktu pracy
 2 uszczelki dla gwintu typu G



– czujnik ze złączem

Tabela typów

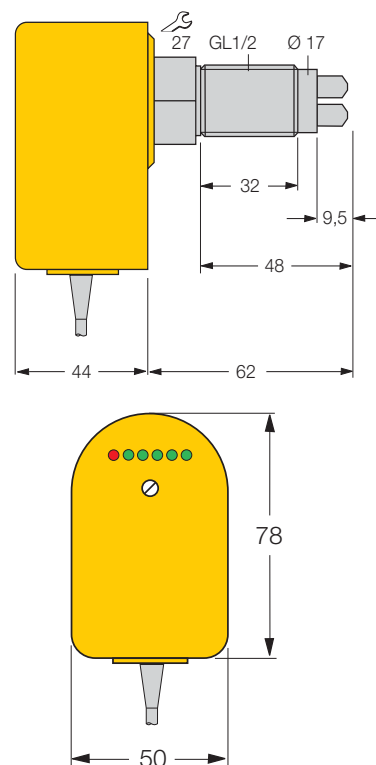
Typ	Nr katalogowy	SW	Gwint
FCS-GL1/2A2P-AP8X-H1141/A	68 704 57	27	GL 1/2

Czujniki przepływu powietrza

Czujniki kompaktowe: dwustrzemiowe, gwintowane, wyjście przekaźnikowe, Sposób montażu - patrz rozdział 8

Napięcie zasilania U_B	200...260 VAC
Pobór prądu	≤ 30 mA
Wyjście	1 przekaźnikowe (przełączne)
Napięcie przełączania	≤ 250 VAC/60 VDC
Prąd przełączania	≤ 4 A AC/4 A DC
Moc przełączana	≤ 1000 VA/60 W
Zakres temperatur (medium)	-20...+80 °C
Zakres pracy (prędkość przepływu)	
- powietrze	0,5...30 m/s
Czas ustalania	10...90 s
Czas załączenia	2...30 s
Czas wyłączenia	5...30 s
Odpowiedź na zmianę temperatury	
- gradient temperatury	20 K/min
Wytrzymałość ciśnieniowa	30 bar
Wskaźnik LED	
- przepływ poniżej punktu pracy	czerwony
- przepływ w punkcie pracy, wy. aktywne	żółty
- przepływ powyżej punktu pracy	żółty i 4 x zielony
Materiał obudowy	PBT/PA
Materiał czujnika (DIN 2462/17440)	stal nierdzewna A2 (Nr. 1.4305)
Stopień ochrony (IEC 60529/EN 60529)	IP67
Temperatura otoczenia	-20...+70 °C
Moment dokręcający	100 Nm

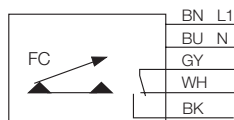
Wymiary



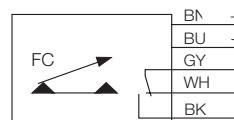
- wykonanie ze złączem

Połączenie elektryczne

- przewód PVC (5 x 0,5 mm²) standardowa długość 2m (inne na zamówienie)



BN = brązowy
BU = niebieski
BK = czarny
GY = szary
WH = biały



Wyposażenie

- śrubokręt do nastawy punktu pracy
- 2 uszczelki dla gwintu typu G

Tabela typów

Typ	Nr katalogowy	SW	Napięcie zasilania U_B
FCS-GL1/2A2P-VRX/230VAC/A	68 704 58	27	200...260 VAC
FCS-GL1/2A2P-VRX/24VDC/A	68 703 63	27	21,6...26,4 VDC

Czujniki kompaktowe: dwutrzpieniowe, gwintowane, wyjście analogowe

Sposób montażu - patrz rozdział 8

Napięcie zasilania U_B 19,2...28,8 VDC (z uwzględnieniem tętnień)
Pobór prądu 80 mA

Wymiary

Wyjście prądowe
Rezystancja $\leq 500 \Omega$
Prąd wyjściowy 4...20 mA

Zakres temperatur (medium) -20...+80 °C

Zakres pracy (prędkość przepływu)
 - powietrze 0,5...30 m/s

Czas ustalania 20...90 s
Czas reakcji 4...30 s
Odpowiedź na zmianę temperatury
 - gradient temperatury ≤ 100 s
 20 K/min

Wytrzymałość ciśnieniowa 30 bar

Wskaźnik LED

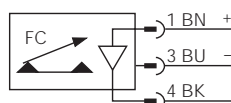
- wskaźnik sygnału wyjściowego 5 x zielony, 1 x czerwony
 Świecące diody LED od 1 do 6:
 - czerwony LED = 4 mA
 - 1 zielony LED > 4 mA
 - 2 zielone LEDs > 8 mA
 - 3 zielone LEDs > 12 mA
 - 4 zielone LEDs > 16 mA
 - 5 zielonych LEDs = 20 mA

Materiał obudowy PBT
 Materiał czujnika (DIN 2462/17440) stal nierdzewna A2 (Nr. 1.4305)
 Stopień ochrony (IEC 60529/EN 60529) IP67
 Temperatura otoczenia -20...+70 °C
 Moment dokręcający 100 Nm

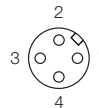
Połączenie elektryczne

- złącze typu *eurocon* (M 12 x 1)

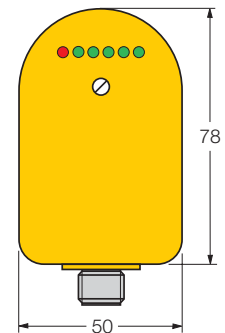
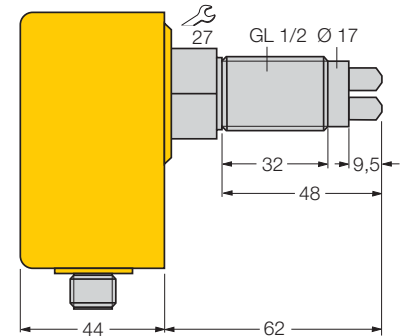
Schemat złącza
 (widok od strony kontaktów)



BN = brązowy
 BU = niebieski
 BK = czarny



Wyposażenie śrubokręt do nastawy punktu pracy
 2 uszczelki dla gwintu typu G



- wykonanie ze złączem

Tabela typów

Typ	Nr katalogowy	SW	Gwint
FCS-GL1/2A2P-LIX-H1141/A	68 704 55	27	GL 1/2

Czujniki przepływu powietrza

Czujniki kompaktowe dwustrzemiowe, z nakrętką złączkową, wyjście przekaźnikowe lub analogowe



Czujnik i przetwornik w jednej obudowie

Wysoka odporność na obciążenia mechaniczne

Stopień ochrony IP67

Wytrzymałość ciśnieniowa 3 bar

Prosta nastawa za pomocą potencjometru

Wyjście analogowe 4...20 mA, lub przekaźnikowe

Kompensacja temperaturowa

6-cio diodowy wskaźnik LED

W czujnikach kompaktowych, dwustrzemiowych czujnik i przetwornik sygnałowy zostały umieszczone w jednej obudowie. Urządzenia te doskonale nadają się do kontroli przepływu gazów (za wyjątkiem gazów łatwopalnych) w zakresie prędkości 0,5...30 m/s.

Dzięki specjalnej konstrukcji czujniki te charakteryzują się wysoką odpornością mechaniczną (układ pomiarowy zabudowany w stali nierdzewnej).

Czujniki te należy montować w sposób pokazany na rysunku "Sposób montażu".

Czujniki z wyjściami przekaźnikowym - montaż i nastawa

Czujnik należy zamontować tak, aby dwustrzemiowa końcówka znajdowała się w strumieniu przepływającego medium. Regulacji punktu pracy dokonuje się za pomocą potencjometru umieszczonego na panelu czołowym czujnika (pod śrubą maskującą).

Sześciodiodowy wskaźnik LED umieszczony na czujniku wskazuje aktualną wielkość przepływu medium, zależnie od ustawionego punktu pracy, według oznaczeń:

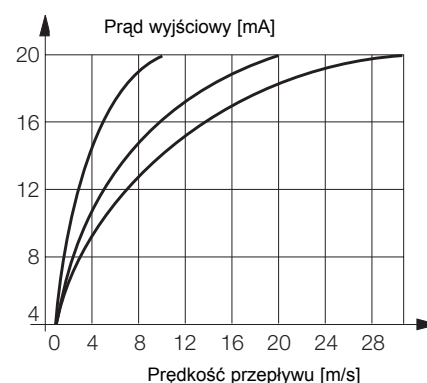
- czerwony LED: wartość przepływu poniżej punktu pracy
- żółty LED :wartość przepływu w punkcie lub powyżej punktu pracy
- zielony LED :wskazują stopień przekroczenia punktu pracy

Zakres pracy

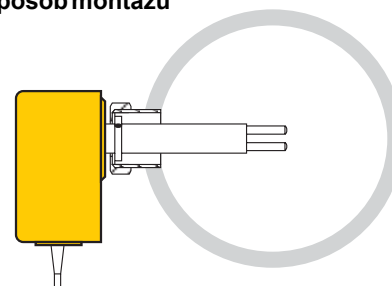
- powietrze 0,5...30 m/s

Czujniki z wyjściem analogowym - montaż i nastawa

Czujnik należy zamontować tak, aby dwustrzemiowa końcówka znajdowała się w strumieniu przepływającego medium. Za pomocą potencjometru ustawiamy zależność sygnału wyjściowego od prędkości przepływu. Przepływ minimalny któremu odpowiada sygnał 4mA jest fabrycznie ustawiony na poziomie 0,5 m/s. Potencjometrem ustawiamy wartość przepływu odpowiadającą 20 mA. Przykładową zależność obrazuje poniższy wykres

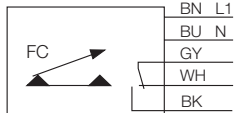


Sposób montażu

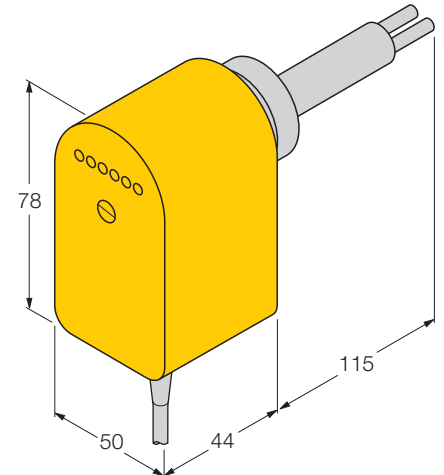


Czujniki kompaktowe: dwutrzpieniowe, z nakrętką złączkową, wyjście przekaźnikowe

Sposób montażu - patrz rozdział 8

Napięcie zasilania U_B Pobór prądu	200...260 VAC ≤ 30 mA										
Wyjście Napięcie przełączania Prąd przełączania Moc przełączana	1 przekaźnikowe (przełączne) ≤ 250 VAC/60 VDC ≤ 4 A AC/4 A DC ≤ 1000 VA/60 W										
Zakres temperatur (medium)	-20...+80 °C										
Zakres pracy (prędkość przepływu) - powietrze	0,5...30 m/s										
Czas ustalania Czas załączenia Czas wyłączenia Odpowiedź na zmianę temperatury - gradient temperatury	10...60 s 2...30 s 5...30 s 20 K/min										
Wytrzymałość ciśnieniowa	3 bar										
Wskaźnik LED - przepływ poniżej punktu pracy - przepływ w punkcie pracy, wy. aktywne - przepływ powyżej punktu pracy	czerwony żółty żółty i 4 x zielony										
Materiał obudowy Materiał czujnika (DIN 2462/17440) Stopień ochrony (IEC 60529/EN 60529) Temperatura otoczenia Moment dokręcający	PBT-GV30-V0 stal nierdzewna A2 (Nr. 1.4305) IP67 -20...+70 °C 100 Nm										
Połączenie elektryczne - przewód PVC (5 x 0,5 mm ²) standardowa długość 2m (inne na zamówienie)	 <table border="0"> <tr><td>BN</td><td>L1</td></tr> <tr><td>BU</td><td>N</td></tr> <tr><td>GY</td><td></td></tr> <tr><td>WH</td><td></td></tr> <tr><td>BK</td><td></td></tr> </table> <p>BN = brązowy BU = niebieski BK = czarny GY = szary WH = biały</p>	BN	L1	BU	N	GY		WH		BK	
BN	L1										
BU	N										
GY											
WH											
BK											

Wymiary



- wykonanie z przewodem

Czujnik należy montować za pomocą nakrętki złączkowej (wewnętrzny gwint w nakrętce G1)
Informacja w rozdziale 7 - "Akcesoria"

Wyposażenie śrubokręt do nastawy punktu pracy

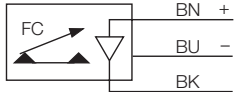
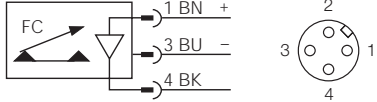
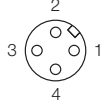
Tabela typów

Typ	Nr katalogowy	Napięcie zasilania U_B
FCS-HA2-VRX/230VAC/AL115	68 707 24	200...260 VAC

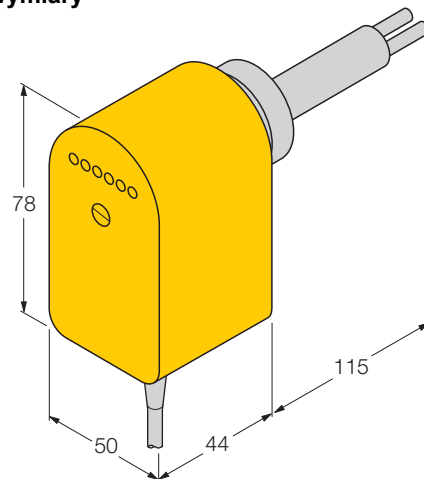
Czujniki przepływu powietrza

Czujniki kompaktowe: dwustrzemiowe, z nakrętką złączkową, wyjście analogowe

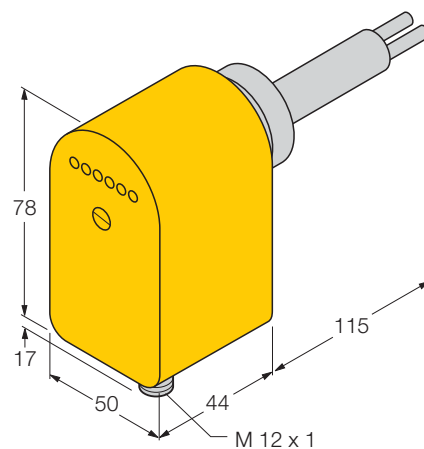
Sposób montażu - patrz rozdział 8

Wyjście	prądowe
Rezystancja	≤ 500 Ω
Prąd wyjściowy	4...20 mA
Zakres temperatur (medium)	-20...+80 °C
Zakres pracy (prędkość przepływu)	
- powietrze	0,5...30 m/s
Czas ustalania	20...90 s
Czas reakcji	4...30 s
Odpowiedź na zmianę temperatury gradient temperatury	≤ 100 s 20 K/min
Wytrzymałość ciśnieniowa	3 bar
Wskaźnik LED	
- wskaźnik sygnału wyjściowego	5 x zielony, 1 x czerwony
Świecące diody LED od 1 do 6:	
- czerwony LED	= 4 mA
- 1 zielony LED	> 4 mA
- 2 zielone LEDs	> 8 mA
- 3 zielone LEDs	> 12 mA
- 4 zielone LEDs	> 16 mA
- 5 zielonych LEDs	= 20 mA
Materiał obudowy	PBT
Materiał czujnika (DIN 2462/17440)	stal nierdzewna A2 (Nr. 1.4305)
Stopień ochrony (IEC 60529/EN 60529)	IP67
Temperatura otoczenia	-20...+70 °C
Moment dokręcający	100 Nm
Połączenie elektryczne	
- przewód PVC (3 x 0,5 mm ²), długość 2 m (inne długości na zamówienie)	
- złącze typu eurocon (M 12 x 1)	
Schemat złącza (widok od strony kontaktów)	
Wyposażenie	śrubokręt do nastawy punktu pracy

Wymiary



- wykonanie z przewodem

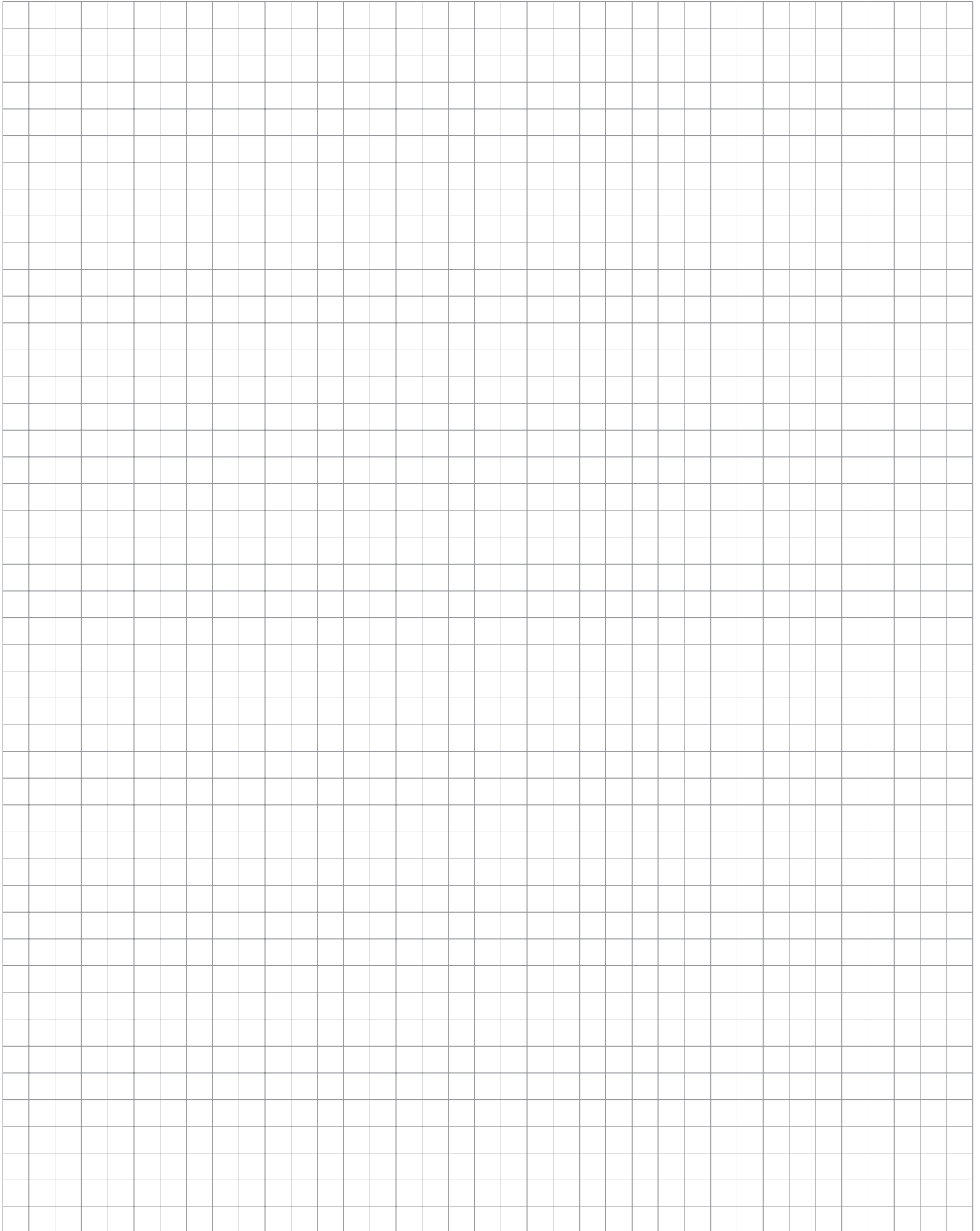


- wykonanie ze złączem

Czujnik należy montować za pomocą nakrętki złączkowej (wewnętrzny gwint w nakrętce G1)
Informacja w rozdziale 7 - "Akcesoria"

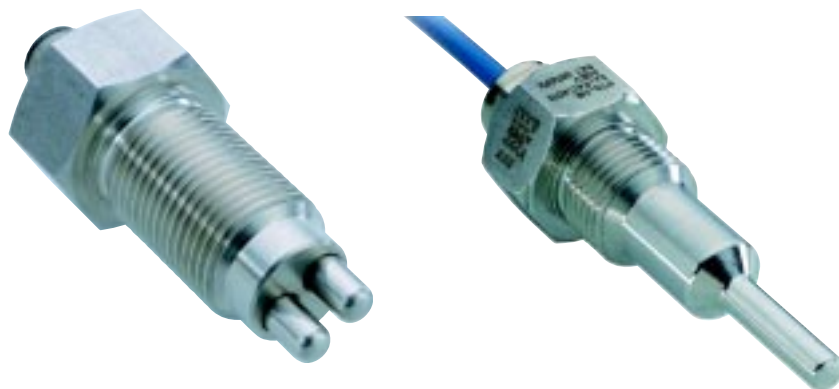
Tabela typów

Typ	Nr katalogowy	Napięcie zasilania U _B	Pobór prądu	Przewód	Złącze
FCS-HA2-LiX/AL115	68 707 22	19,2...28,8 VDC	80 mA		
FCS-HA2-LiX-H1141/AL115	68 707 20	19,2...28,8 VDC	80 mA		



Czujniki przepływu powietrza

Czujniki typu wkładka Wykonanie zwykłe i Ex Wersje 1 i 2-trzpieniowe



Czujnik dla mediów gazowych

Stopień ochrony IP67/IP68

Wytrzymałość ciśnieniowa 30 bar
(w wersji Ex 10 bar)

Wykonanie 1 i 2-trzpieniowe

Różnorodność gwintów
przyłączeniowych

Zakres temperatur pracy
-20...+80 °C

Materiał obudowy stal nierdzewna
A2 (1.4305)/A4 (1.4571)

Połączenie elektryczne za pomocą
przewodu lub złącza eurocon
(M12 x 1)

Czujniki typu wkładka do kontroli przepływu powietrza dostępne są w wykonaniu zwykłym i dla stref Ex. Nadają się do monitorowania przepływu gazów niepalnych w zakresie prędkości 2...20 m/s oraz dla gazów łatwopalnych w zakresie 0,5...30 m/s

Czujniki te montowane są w króciec na linii przepływu, z głowicą umieszczoną bezpośrednio w medium.

Opisane czujniki muszą współpracować z przetwornikiem sygnałowym.

Do współpracy z czujnikami zwykłymi można stosować następujące przetworniki:

MK96...(obudowa o szerokości 18-mm)
(seria *multimodul*)

MS96...(obudowa o szerokości 50-mm)
(seria *multisafe*®)

MC96...(eurokarty 19")
(seria *multicart*®)

Do współpracy z czujnikami w wykonaniu Ex przetworniki typu:

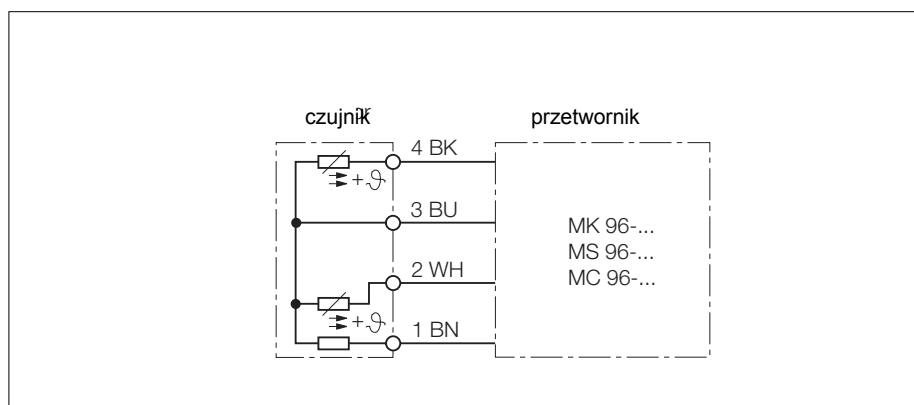
MS96...Ex...(obudowa o szerokości 50-mm)
(seria *multisafe*®)

MC96...Ex...(eurokarty 19")
(seria *multicart*®)

Wszystkich ustawień, dotyczących realizowanych funkcji, dokonuje się w przetworniku sygnałowym (patrz rozdział 8 - montaż i nastawy).

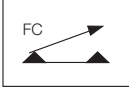
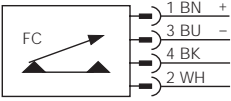
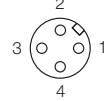
Zakres pracy

- Wykonanie zwykłe:
powietrze 0,5...30 m/s
- Wykonanie Ex:
powietrze 2...20 m/s

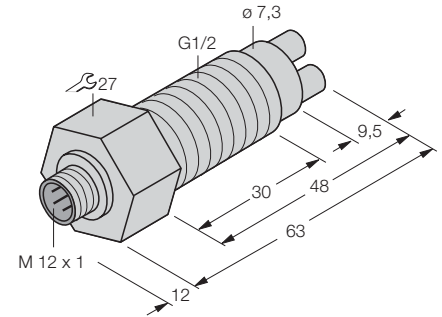


Czujniki typu wkładka: dwutrzpieniowe

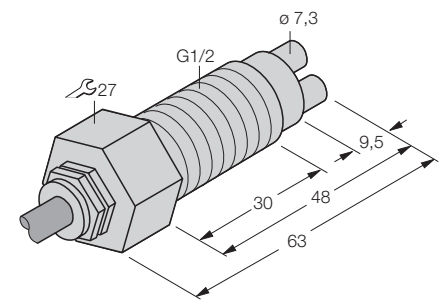
Sposób montażu - patrz rozdział 8

Zakres temperatur pracy (medium)	-20...+80 °C				
Zakres pracy					
- powietrze	0,5...30 m/s				
Czas ustalania	10...90 s				
Czas załączenia	2...30 s				
Czas wyłączenia	5...30 s				
Reakcja na zmianę temperatury					
- gradient temperatury	20 K/min.				
Wytrzymałość ciśnieniowa	30 bar				
Materiał obudowy	Stal nierdzewna A2 (1.4305)				
Temperatura otoczenia	-20...+70 °C				
Stopień ochrony (IEC 60529/EN 60529)	IP67				
Moment dokręcający	100 Nm				
Połączenia elektryczne					
- przewód PVC (4 x 0,5 mm ²), długość 2 m (inne długości na zamówienie)	 <table border="0"> <tr><td>BN +</td></tr> <tr><td>BU -</td></tr> <tr><td>BK</td></tr> <tr><td>WH</td></tr> </table> <p>BN = brązowy BU = niebieski BK = czarny</p>	BN +	BU -	BK	WH
BN +					
BU -					
BK					
WH					
- złącze typu <i>eurocon</i> (M 12 x 1) Schemat złącza (widok od strony kontaktów)	 				
Wyposażenie	2 uszczelki dla gwintu typu G				

Wymiary



- wykonanie ze złączem



- wykonanie z przewodem

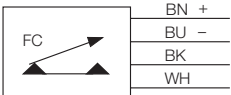
Tabela typów

Typ	Nr katalogowy	Przewód	Złącze	Gwint
FCS-GL1/2A2-NA-H1141/A	68 704 04			G1/2 długi
FCS-GL1/2A2-NA/A	68 704 09			G1/2 długi

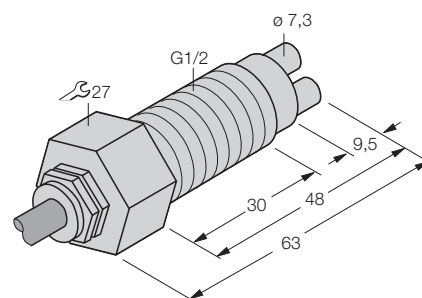
Czujniki przepływu powietrza

Czujnik typu wkładka: 2 - trzpieniowe, rozszerzony zakres temperatury

Sposób montażu - patrz rozdział 8

Temperatura pracy (medium)	-20...+120 °C
Zakres pracy - powietrze	0.5...30 m/s
Czas ustalania	10...90 s
Czas załączenia	2...30 s
Czas wyłączenia	5...30 s
Reakcja na zmianę temperatury - gradient temperatury	20 K/min.
Wytrzymałość ciśnieniowa	30 bar
Materiał obudowy	stainless steel A2 (AISI303 - no. 1.4305)
Temperatura otoczenia	-20...+120 °C
Stopień ochrony (IEC 60529/EN 60529)	IP68
Moment dokręcający	100 Nm
Połączenie elektryczne - Kabel PVC (4 x 0.5 mm ²), długość 2 m (inne długości na zamówienie)	

Wymiary



- wykonanie z przewodem


Wyposażenie	2 uszczelki pierścieniowe
--------------------	---------------------------

Tabela typów

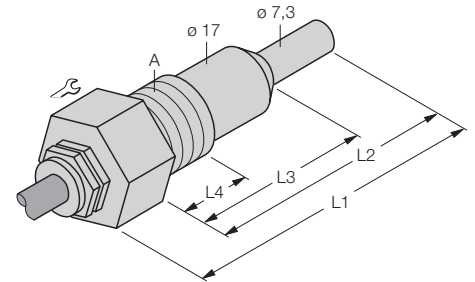
Typ	Nr katalogowy	Kabel	Gwint
FCS-GL1/2A2-NA/A/D100	6870380		G1/2 długi

Czujnik typu wkładka: 1-trzpieniowe, Ex strefa 1

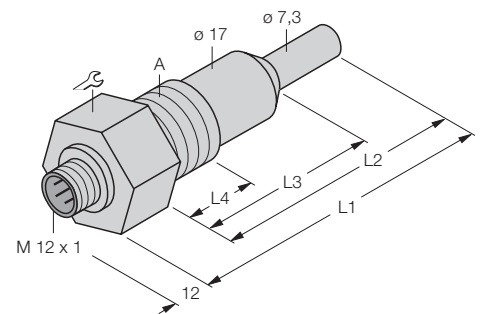
Sposób montażu - patrz rozdział 8

Certyfikat Ex	TÜV 99 ATEX 1518	
Klasa wartości maksymalne	EEX ib IIC T6	
- Moc P _i	0.69 W	
Indukcyjność/pojemność wewnętrzna	pomijalna	
Klasa temperaturowa w zależności od T _m (T _m = temperatura medium)	T6: T _m < 50 °C T5: T _m < 65 °C T4: T _m < 85 °C	
Temperatura pracy (medium)	-20...+85 °C	
Zakres pracy (prędkość przepływu)		
- powietrze	2...20 m/s	
Czas ustalania	10...40 s	
Czas odpowiedzi na zmianę temperatury	120 s	
Dopuszczalna prędkość zmian temperatury ¹⁾	max. 1 K/min	
Wytrzymałość ciśnieniowa	10 bar	
Materiał obudowy (DIN 2462/17440)	stal nierdzewna A4 (AISI316TI - nr 1.4571)	
Stopień ochrony (IEC 60529/EN 60529)	IP67 dla wersji ze złączem IP68 dla wersji z przewodem	
Temperatura pracy	-20...+80 °C	
Moment dokręcający	100 Nm	

Wymiary



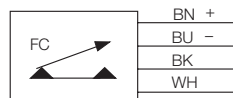
- wykonanie z kablem



- wykonanie ze złączem

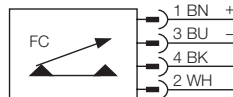
Połączenia elektryczne

- kabel PUR (4 x 0.25 mm²)
długość 2 m (inne długości na zamówienie)



BN = brązowy
BU = niebieski
BK = czarny
WH = biały


- złącze M12 x 1;



Wyposażenie 2 uszczelki pierścieniowe

¹⁾ Medium: powietrze; prędkość przepływu 20 m/s

Tabela typów

Typ	Nr katalogowy	Kabel	Złącze	Gwint A	 SW	Wymiary			
						L1	L2	L3	L4
FCS-G1/2A4-NAEX/AL065	6870324			G1/2	27	80	65	45	25
FCS-G1/2A4-NAEX-H1141/AL065	6870333			G1/2	27	80	65	45	25

Czujniki przepływu powietrza

Czujniki typu wkłaka: 2-trzpieniowe, Ex strefa 0

Sposób montażu - patrz rozdział 8

Certyfikat Ex

Klasa
Wartości maksymalne
– moc P_i
Indukcyjność/pojemność wewnętrzna
Klasa temperaturowa w zależności od T_m
(T_m = temperatura medium)

TÜV 99 ATEX 1518
EEx ib IIC T6



0,69 W
pomijalne
T6: $T_m < 50\text{ °C}$
T5: $T_m < 65\text{ °C}$
T4: $T_m < 85\text{ °C}$

Temperatura pracy (medium) -20...+85 °C

Zakres pracy (prędkość przepływu)
– powietrze 2...20 m/s

Czas ustalania 5...20 s
Czas odpowiedzi na zmianę temperatury 60 s
Dopuszczalna prędkość zmian temperatury¹⁾ max. 20 K/min

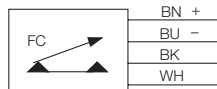
Wytrzymałość ciśnieniowa 10 bar

Materiał obudowy (DIN 2462/17440) stal nierdzewna A4 (Nr. 1.4571)
Stopień ochrony (IEC 60529/EN 60529) IP67 przy wykonaniu ze złączem
IP68 przy wykonaniu z przewodem

Temperatura otoczenia -20...+80 °C
Moment dokręcający 100 Nm

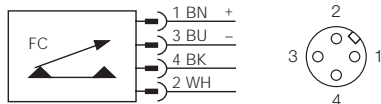
Połączenia elektryczne

– przewód poliuretanowy (4 x 0,25 mm²),
długość 2 m (inne na zamówienie)

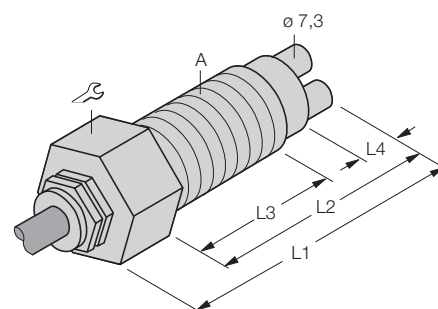


BN = brązowy
BU = niebieski
BK = czarny
WH = biały

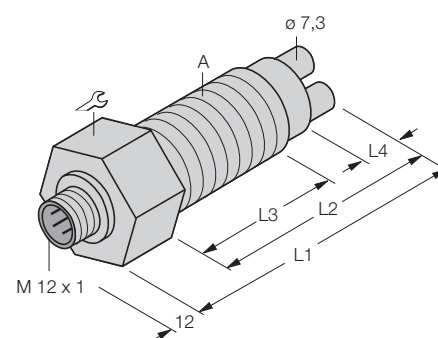
– złącze typu *eurocon* (M12 x 1)



Wymiary



– wykonanie z przewodem



– wykonanie ze złączem

Wyposażenie 2 uszczelki pierścieniowe


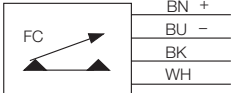
¹⁾ medium: powietrze; prędkość przepływu 20 m/s

Tabela czujników serii FCS B

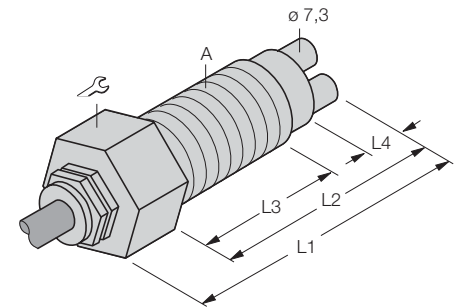
Typ	Nr katalogowy	Przewód	Złącze	Gwint A		Wymiary			
						L1	L2	L3	L4
FCS-GL1/2A4-NAEX/A	68 704 40			G1/2 długi	27	63	48	30	9,5
FCS-GL1/2A4-NAEX-H1141/A	68 704 39			G1/2 długi	27	63	48	30	9,5

Czujnik typu wkładka: Ex strefa 1, 2-trzpieniowe, rozszerzony zakres temperatur

Sposób montażu - patrz rozdział 8

Certyfikat Ex	TÜV99 ATEX 1518	
Klasa	EExib IIC T6	
Maksymalne wartości		
– Moc P_i	0.69 W	
Indukcyjność/pojemność wewnętrzna	pomijalne	
Klasa temperaturowa w zależności od T_m (T_m = temperatura medium)	T6: $T_m < 50\text{ °C}$ T5: $T_m < 65\text{ °C}$ T4: $T_m < 100\text{ °C}$ T3: $T_m < 120\text{ °C}$	
Temperatura pracy (medium)	-20...+120 °C	
Zakres pracy (prędkość przepływu)		
– powietrze	2...20 m/s	
Czas ustalania	5...20 s	
Czas odpowiedzi na zmianę temperatury	60 s	
Dopuszczalna prędkość zmian temperatury ¹⁾	max. 20 K/min	
Wytrzymałość ciśnieniowa	10 bar	
Materiał obudowy (DIN 2462/17440)	stal nierdzewna A4 (AISI316Ti - nr 1.4571)	
Stopień ochrony (IEC 60529/EN 60529)	IP68	
Temperatura pracy	-20...+120 °C	
Moment dokręcający	100 Nm	
Połączenie elektryczne		
– Kabel PUR (4 x 0.25 mm ₂) długość 2 m (inne długości na zamówienie)		BN = brown BU = blue BK = black WH = white

Wymiary




– wykonanie z kablem

Wyposażenie 2 uszczelki pierścieniowe

¹⁾ medium: powietrze; prędkość przepływu 20 m/s


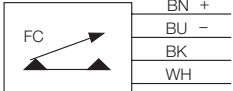
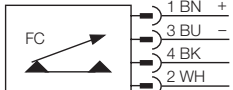
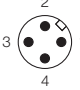
Tabela typów

Typ	Nr kat.	Kabel	Gwint A	 SW	Wymiary			
					L1	L2	L3	L4
FCS-GL1/2A4-NAEX/A/D100	6870464		G1/2 długi	27	63	48	30	9,5

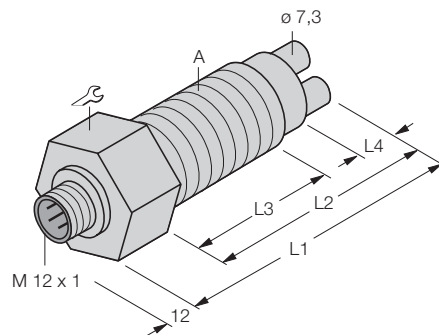
Czujniki przepływu powietrza

Czujnik typu wkładka: Ex strefa 0, 2-trzpieniowe, dla gazów

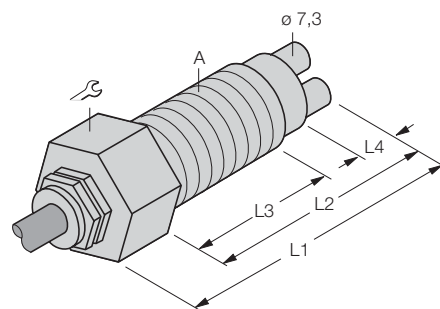
Sposób montażu - patrz rozdział 8

Certyfikat Ex	TÜV99 ATEX 1517 X	
Klasa	EExia IIC T6	
Wartości maksymalne		
– Moc P_i	0.69 W	
Indukcyjność/pojemność wewnętrzna	pomijalne	
Klasa temperaturowa w zależności od T_m (T_m = temperatura medium)	T6: $T_m < 45\text{ °C}$ T5: $T_m < 60\text{ °C}$ T4: $T_m < 60\text{ °C}$ T3: $T_m < 60\text{ °C}$	
Temperatura pracy (medium)	-20...+60 °C	
Zakres pracy (prędkość przepływu) – powietrze	2...20 m/s	
Czas ustalania	5...20 s	
Czas odpowiedzi na zmianę temperatury	60 s	
Dopuszczalna prędkość zmian temperatury ¹⁾	max. 20 K/min	
Wytrzymałość ciśnieniowa	10 bar	
Materiał obudowy (DIN 2462/17440)	stal nierdzewna A4 (AISI316TI - nr 1.4571)	
Stopień ochrony (IEC 60529/EN 60529)	IP67 dla wersji ze złączem IP68 dla wersji z przewodem	
Temperatura pracy	-20...+60 °C	
Moment dokręcający	100 Nm	
Połączenie elektryczne		
– Kabel PUR (4 x 0.25 mm, długość 2 m (inne długości na zamówienie)		BN + BU - BK WH
– złącze M12 x 1;		1 BN + 3 BU - 4 BK 2 WH
		

Wymiary



– wykonanie ze złączem




– wykonanie z przewodem

Wyposażenie 2 uszczelki pierścieniowe

¹⁾ medium: powietrze; prędkość przepływu 20 m/s

Tabela typów

Typ	Nr kat.	Kabel	Złącze	Gwint A		Wymiary			
						L1	L2	L3	L4
FCS-GL1/2A4-NAEX0/A	6870349			G1/2 długi	27	63	48	30	9,5
FCS-GL1/2A4-NAEX0-H1141/A	6870348			G1/2 długi	27	63	48	30	9,5

Przetworniki sygnałowe

Do współpracy z czujnikami typu wkładka i IN-LINE można wybrać jeden z trzech typów przetworników serii MK96, MS96 i MC96. Wyboru dokonuje się na podstawie wymaganych parametrów takich jak typ obudowy, funkcja, rodzaj wyjścia czy rodzaj napięcia zasilania.

Czujniki w wykonaniu do stref zagrożonych wybuchem Ex mogą współpracować z przetwornikami serii MS96...Ex... oraz MC96...Ex...

MK96

Kompaktowa obudowa o szerokość 18 mm, montaż na szynę zgodnie z DIN 50022
Zabezpieczenie przed dotykiem palcem zgodnie z VBG 4 i VDE 0470, część 1
Materiał obudowy z klasą zapalności V-0 zgodnie z UL94

MS96

Obudowa o szerokości 50 mm
Montaż na płycie lub szynie montażowej DIN 50022
Zabezpieczenie przed dotykiem palcem zgodnie z VBG 4 i VDE 0470, część 1
Wyciągana listwa zaciskowa
Materiał obudowy z klasą zapalności V-0 zgodnie z UL94



MC96

Obudowa typu eurokarta 19" (DIN41494)
Konstrukcja 100 x 160 x 4 TE
(duża oszczędność miejsca w szafie)



Przetworniki sygnałowe



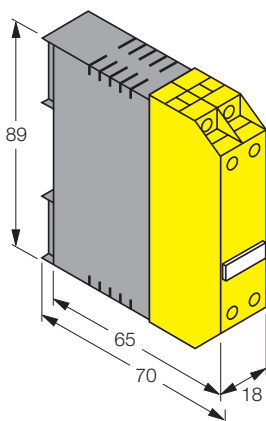
Przetworniki sygnałowe: rodzaj obudowy, funkcje

Funkcje	Seria	<i>multi</i> <i>modul</i> [®]	<i>multi</i> <i>safe</i> [®]	<i>multi</i> <i>cart</i> [®]	<i>multi</i> <i>safe</i> [®]	<i>multi</i> <i>cart</i> [®]
					Ex	Ex
Kontrola przepływu						
Kontrola temperatury						
Wyjście						
1-kanalowe						
2-kanalowe						
Tranzystor						
Przełącznik						
Analogowe						
Wykonanie Ex¹⁾						
[EExia] IIC						
[EExib] IIC						
Zasilanie						
24 VDC						
115 VAC						
230 VAC						
Opóźnienie na załączenie						
Opóźnienie na wyłączenie						
Kontrola przerwy w obwodzie we.			²⁾	²⁾	²⁾	
od strony		84	90	94	92	96

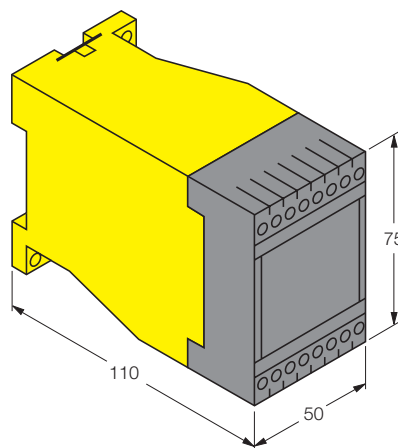
1) Przetworniki sygnałowe firmy Turck spełniają normy i posiadają certyfikaty związane z pracą w strefie Ex (patrz rozdział 8)

2) Kontrola przerwy tylko w obrębie mostka pomiarowego

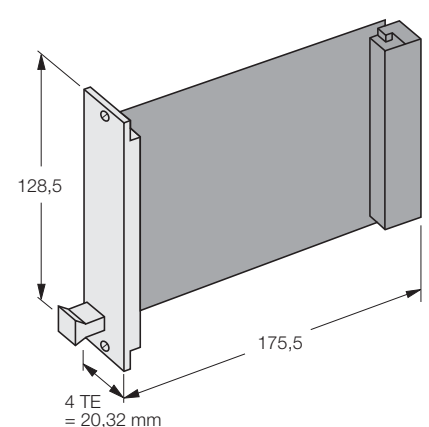
Seria *multimodul*



Seria *multisafe*[®]



Seria *multicart*[®]



Przetworniki sygnałowe

Przetworniki sygnałowe Seria *multimodul* Wyjście tranzystorowe przełącznikowe



Przetwornik 1-kanalowy

Wyjście typu

- dwa antywalentne wyjścia tranzystorowe pnp/npn z zabezpieczeniem przeciwzwarciowym
- przełącznikowe, N.O., 230 VAC, 1 A AC
60 VDC, 2 A DC

Prosta nastawa za pomocą potencjometrów

Wizualizacja przepływu sześcioma diodami LED

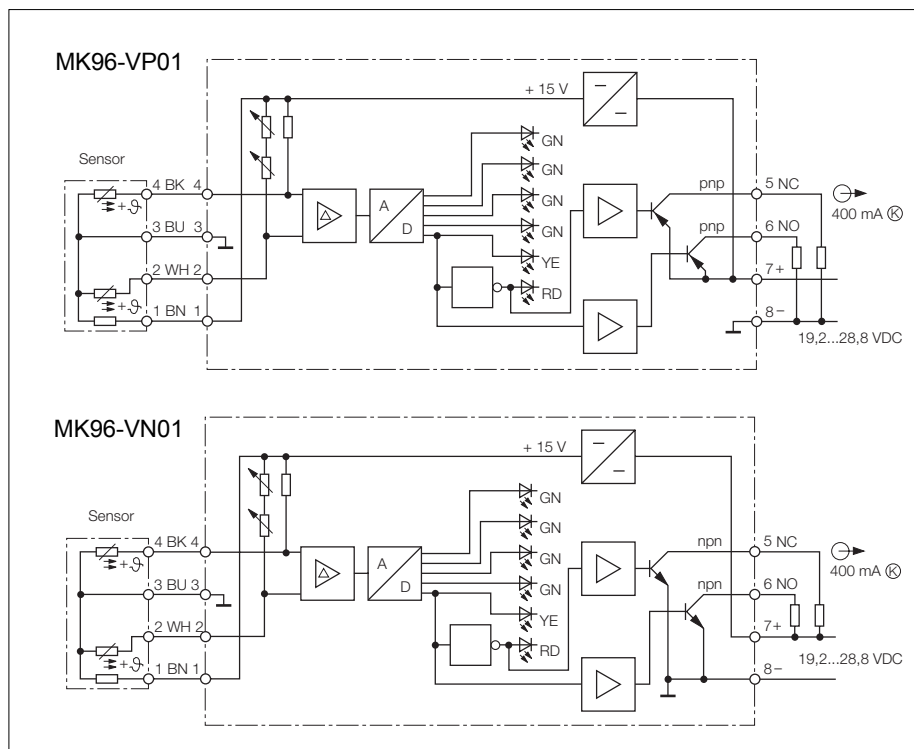
Przetworniki tego typu przeznaczone są do współpracy z czujnikami typu wkładka oraz czujnikami przelotowymi (IN-LINE).

Za pomocą potencjometru ► przetwornik jest zgrubnie ustawiany na odpowiedni zakres w zależności od rodzaju czujnika, z którym współpracuje (wkładka / przelotowy). Wartość zadana przepływu jest dostrajana za pomocą potencjometru oznaczonego ◄. Oba potencjometry znajdują się na panelu czołowym przetwornika.

Sześciiodiodowy wskaźnik LED umieszczony na czujniku wskazuje aktualną wielkość przepływu medium, zależnie od ustawionego punktu pracy, według oznaczeń:

- czerwony LED :wartość przepływu poniżej punktu pracy
- żółty LED :wartość przepływu w punkcie lub powyżej punktu pracy
- zielony LED :wskazują stopień przekroczenia punktu pracy

Świecąca dioda żółta oznacza aktywację wyjścia. Czerwona - wyjście nieaktywne.



Seria *multimodul*: wyjście tranzystorowe

Dodatkowe informacje - patrz rozdział 8

Napięcie zasilania U_B Pobór prądu	19,2...28,8 VDC (z uwzględnieniem tętnień) ≤ 65 mA
Wyjście	dwa komplementarne wyjścia tranzystorowe pnp (MK96-VP01), npn (MK96-VN01) zabezpieczenie przeciwzwarceniowe i przeciw zmianie polaryzacji
Prąd wyjściowy Spadek napięcia (I_{max})	≤ 400 mA ≤ 1,5 V
Zakres pracy (prędkości przepływu)	zależny od czujnika
Wskaźnik LED	
- przepływ poniżej punktu pracy	czerwony
- przepływ w/lub powyżej punktu pracy	żółty
- przepływ powyżej punktu pracy	4 x wskaźnik zielony
Obudowa	8-zaciskowa, o szerokości 18 mm, z poliwęglanu/ABS, klasa palności V-0 (UL 94)
Montaż	szyna zatrzaskowa (DIN 50022) lub na płycie montażowej
Połączenie elektryczne	zaciskowe (wkrety z płytką dociskową)
Przekrój przewodów	≤ 2 x 2,5 / 2 x 1,5 mm ²
Stopień ochrony (IEC 60529/EN 60529)	
- zaciski	IP20
- obudowa	IP40
Temperatura otoczenia	-20...+60 °C
Wyposażenie	śrubokręt do nastawy punktu pracy

Wymiary

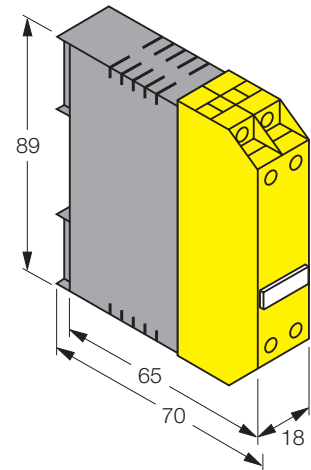


Tabela typów

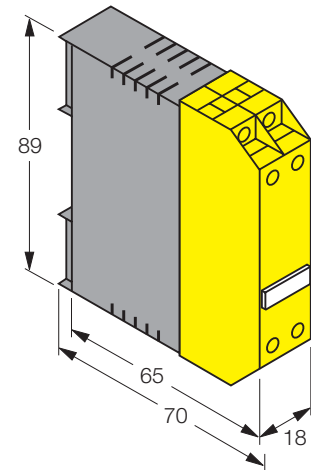
Typ	Nr katalogowy	Wyjście tranzystorowe	
		pnp	nnp
MK96-VP01	75 250 02		
MK96-VN01	75 250 03		

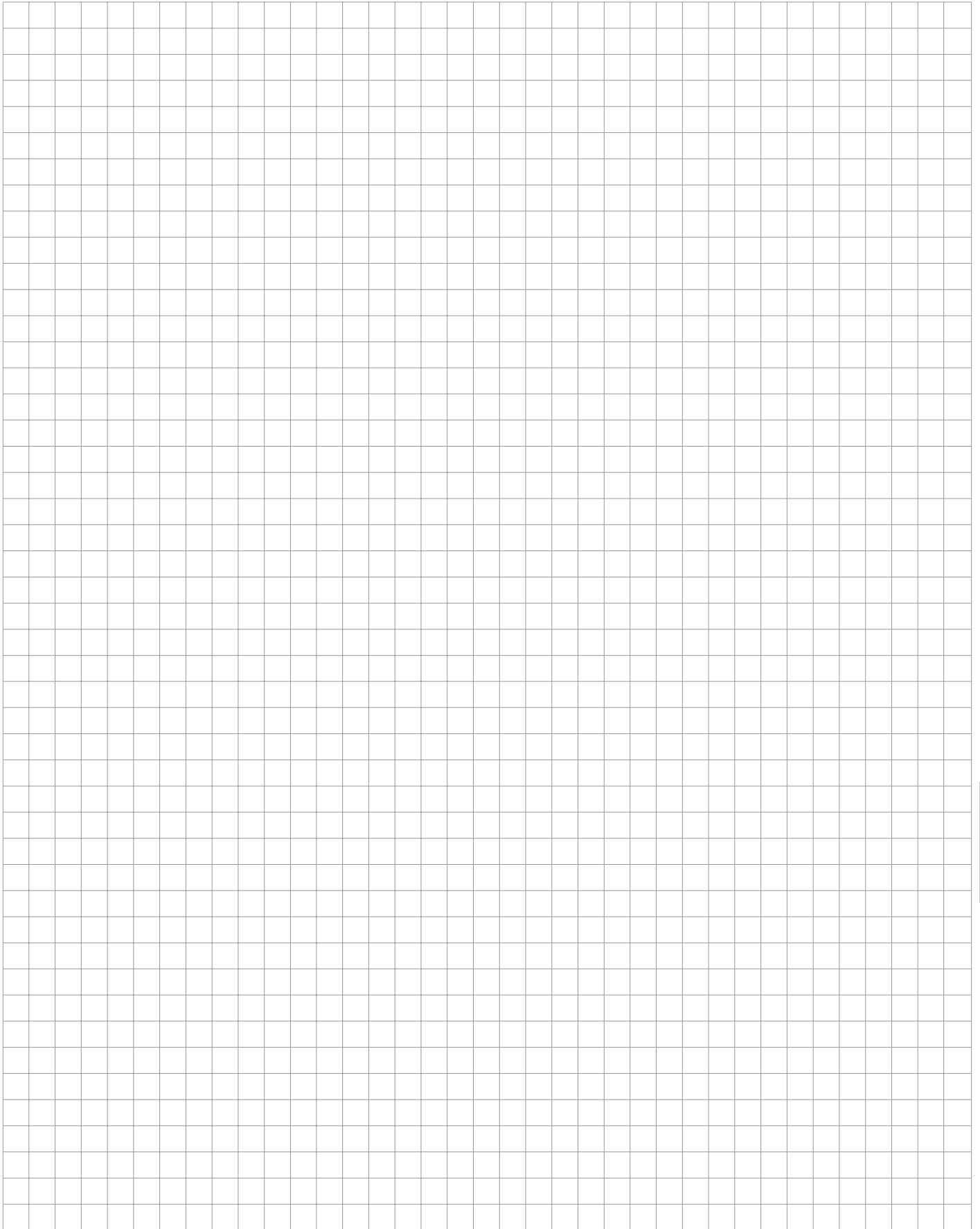
Seria *multimodul*: wyjście przekaźnikowe

Dodatkowe informacje - patrz rozdział 8

Typ Nr katalogowy	MK96-11-R/24VDC 75 250 00
Napięcie zasilania U_B Pobór prądu	19,2...28,8 VDC (z uwzględnieniem tętnień) ≤ 70 mA
Wyjście Napięcie przełączalne Prąd przełączalny Moc przełączalna	przełącznikowe N.O. ≤ 230 VAC/60 VDC ≤ 1 A AC/2 A DC ≤ 125 VA/60 W
Zakres pracy (prędkości przepływu)	zależny od czujnika
Wskaźnik LED – przepływ poniżej punktu pracy – przepływ w/lub powyżej punktu pracy – przepływ powyżej punktu pracy	czerwony żółty 4 x wskaźnik zielony
Obudowa 94) Montaż Połączenie elektryczne Przekrój przewodów Stopień ochrony (IEC 60529/EN 60529) – zaciski – obudowa Temperatura otoczenia	8-zaciskowa, o szerokości 18 mm, z poliwęglanu/ABS, klasa palności V-0 (UL) szyna zatrzaskowa (DIN 50022) lub na płycie montażowej zaciskowe (wkręty z płytką dociskową) ≤ 2 x 2,5 / 2 x 1,5 mm ² IP20 IP40 -20...+60 °C
Wyposażenie	śrubokręt do nastawy punktu pracy

Wymiary





Przetworniki sygnałowe

Przetwornik sygnałowy Seria *multimodul* Wyjście analogowe



- **Wyjście analogowe 4...20 mA**

Przetwornik 1-kanalowy

Prosta nastawa za pomocą potencjometru

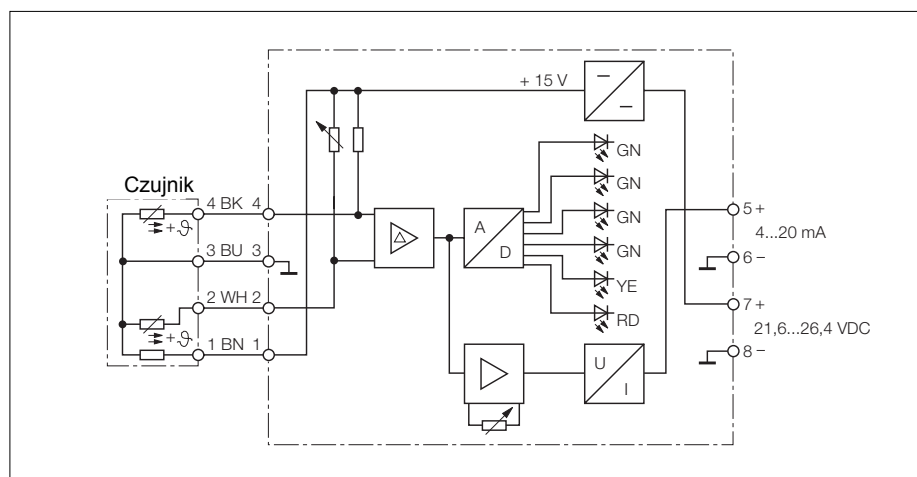
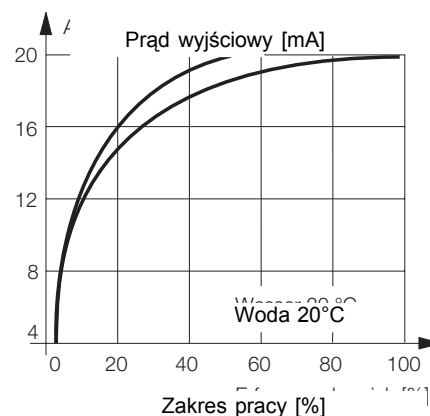
Wizualizacja przepływu sześcioma diodami LED

Seria MK96-LI01 posiadają analogowy przetwornik, dający na wyjściu standardowy sygnał prądowy 4...20 mA.

Za pomocą potencjometrów czujnik ustawiany jest na żądany zakres pracy. Za pomocą potencjometru 2 ustawiany jest minimalny przepływ odpowiadający wartości 4 mA (zapalona dioda czerwona). Potencjometrem 1 ustawiamy wartość końcową zakresu pracy; tej wartości automatycznie jest przypisywany poziom sygnału wyjściowego 20 mA.

Sygnał wyjściowy jest wskazywany za pomocą sześciu diod umieszczonych na czujniku.

Poniższy wykres przedstawia przykładowe charakterystyki zależności sygnału wyjściowego od prędkości przepływu.

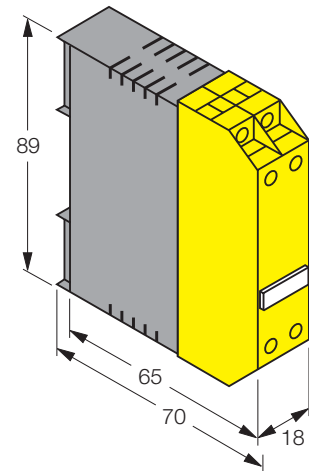


Seria *multimodul*: wyjście analogowe

Dodatkowe informacje - patrz rozdział 8

Typ Nr katalogowy	MK96-Li01 75 250 04
Napięcie zasilania U_B Pobór prądu	19,2...28,8 VDC (z uwzględnieniem tętnień) ≤ 100 mA
Wyjście Rezystancja obciążenia Prąd wyjściowy	prądowe $\leq 500 \Omega$ 4...20 mA
Zakres pracy (prędkość przepływu)	zależnie od czujnika
Wskaźnik LED Wizualizacja sygnału wyjściowego Wskazania diod od 1 do 6:	4 x zielony, 1 x żółty, 1 x czerwony
- LED 1 (czerwony)	= 4 mA
- LED 2 (żółty)	> 4 mA
- LED 3	> 8 mA
- LED 4	> 12 mA
- LED 5	> 16 mA
- LED 6	> 20 mA
Obudowa	8-zaciskowa, o szerokości 18 mm, z poliwęglanu/ABS, kasa palności V-0 (UL94)
Montaż	szyna zatrzaskowa (DIN 50022) lub na płycie montażowej
Połączenie elektryczne	zaciskowe (wkrety z płytką dociskową)
Przekrój przewodów	$\leq 2 \times 2,5 / 2 \times 1,5$ mm ²
Stopień ochrony (IEC 60529/EN 60529)	
- zaciski	IP20
- obudowa	IP40
Temperatura otoczenia	-20...+60 °C
Wyposażenie	śrubokręt do nastawy punktu pracy

Wymiary



Przetworniki sygnałowe

Przetworniki sygnałowe Seria *multisafe*[®]



Przetwornik 1-kanalowy

Wyjście:
dwa wyjścia przekaźnikowe
z zestykiem przełącznym:
do kontroli przepływu,
i do kontroli temperatury
Prosta nastawa za pomocą
potencjometru

**Wizualizacja przepływu sześcioma
diodami LED**

Sześciodiodowy wskaźnik LED
umieszczony na czujniku wskazuje
aktualną wielkość przepływu medium,
zależnie od ustawionego punktu pracy,
według oznaczeń:

- czerwony LED :wartość przepływu
poniżej punktu
pracy
- żółty LED :wartość przepływu
w punkcie lub
powyżej punktu
pracy
- zielony LED :wskazują stopień
przekroczenia
punktu pracy

Świecąca dioda żółta oznacza aktywację
wyjścia. Czerwona - wyjście nieaktywne.

Kontrola temperatury

Przetworniki tego typu umożliwiają
kontrolę temperatury medium w
zakresie -20...+100 °C.

Aktualny stan wskazywany jest za
pomocą przekaźnika wyjściowego oraz
czerwonej diody LED. Jeśli wartość
temperatury osiągnie lub przekroczy
ustawiony próg, to następuje aktywacja
przekaźnika i świeci dioda czerwona.
Spadek temperatury poniżej ustawionej
wartości deaktywuje przekaźnik
(czerwona dioda gaśnie).

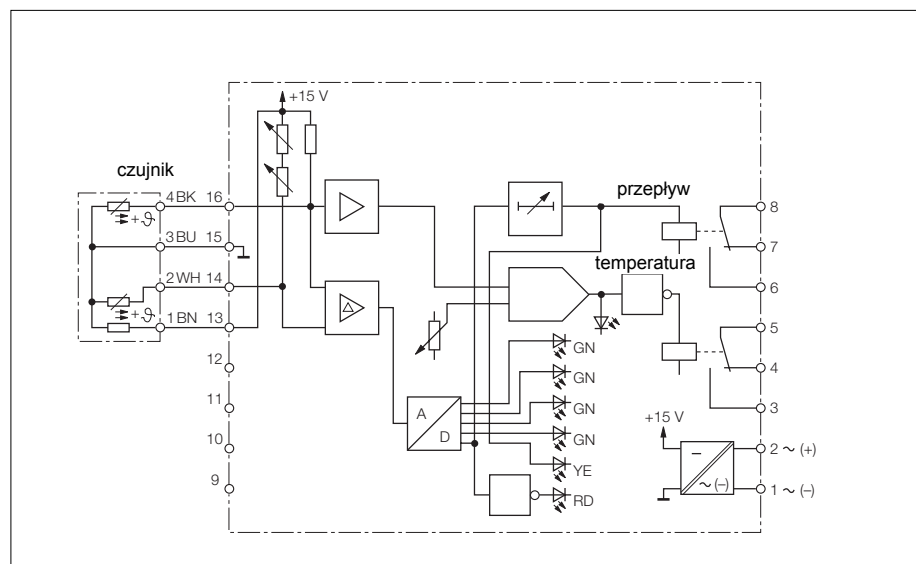
Opóźnienie wyłączenia

Stosowane jest w celu zabezpieczenia
przed chwilowymi zaburzeniami prze-
pływu, które mogłyby spowodować
błędne zadziałanie. Czas opóźnienia
jest ustawiany za pomocą
potencjometru
w zakresie 0...25 s. Zadziałanie funkcji
opóźnienia jest wskazywane przez
równocześnie świecące diody żółtą
i czerwoną.

Dodatkowe informacje dotyczące
montażu i nastawy - patrz rozdział 8.

Kontrola przepływu

Za pomocą potencjometru ► przetwo-
rnik jest zgrubnie ustawiany na
odpowiedni zakres w zależności od
rodzaju czujnika, z którym współpracuje
(wkładka / przelotowy). Wartość zadana
przepływu jest dostrajana za pomocą
potencjometru oznaczonego ►. Oba
potencjometry znajdują się na panelu
czołowym przetwornika.



Seria *multisafe*[®]: 2 wyjścia przekaźnikowe

Dodatkowe informacje - patrz rozdział 8

Wyjście	1 przekaźnik (przełączny) dla przepływu 1 przekaźnik (przełączny) dla temperatury
Napięcie przełączania	≤ 250 VAC / 60 VDC
Prąd przełączania	≤ 2 A AC/2 A DC
Moc przełączana	≤ 500 VA/60 W
Zakres pracy (prędkość przepływu)	zależny od czujnika
Funkcje dodatkowe	
Kontrola temperatury	-20...+100 °C (nastawa potencjometryczna)
– powtarzalność	≤ ± 2 °C
– tolerancja nastawy	≤ ± 10 °C
– wskaźnik LED	1 x czerwony
Opóźnienie wyłączenia	0...25 s (nastawa potencjometryczna)
Wskaźnik LED	
– przepływ poniżej punktu pracy	czerwony
– przepływ w/lub powyżej punktu pracy	żółty
– przepływ powyżej punktu pracy	4 x wskaźnik zielony
– kontrola temperatury	1 x czerwony
Obudowa	szerokość 50 mm, z poliwęglanu/ABS
Montaż	na płycie lub na szynie zatrzaskowa (DIN 50022)
Połączenie elektryczne	2 bloki po 8 zacisków (wyciągane)
Przekrój przewodów	≤ 2 x 2,5 / 2 x 1,5 mm ²
Stopień ochrony (IEC 60529/EN 60529)	IP20
Temperatura otoczenia	-20...+60 °C
Wyposażenie	śrubokręt do nastawy punktu pracy

Wymiary

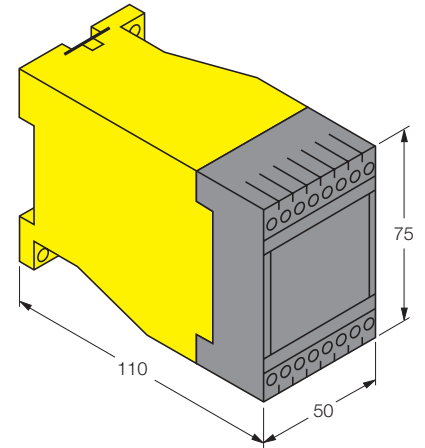


Tabela typów

Typ	Nr katalogowy	Napięcie zasilania U_B	Pobór prądu
MS96-12R/230 VAC	52 310 00	184...265 VAC	≤ 35 mA
MS96-12R/115 VAC	52 310 02	92...127 VAC	≤ 90 mA
MS96-12R/24 VDC	52 310 07	19...29 VDC	≤ 120 mA

Przetworniki sygnałowe

Przetworniki sygnałowe Seria *multisafe*[®] Wykonanie iskrobezpieczne



1-kanalowy przetwornik dla czujników w wersji Ex

Iskrobezpieczny obwód sterowania [EEx ib] IIC, [EEx ia] IIC

Certyfikaty PTB i ATEX

Wyjście przekaźnikowe przełączne kontrola przepływu

Prosta nastawa za pomocą potencjometru

Wizualizacja przepływu sześcioma diodami LED

Sześciodiodowy wskaźnik LED umieszczony na czujniku wskazuje aktualną wielkość przepływu medium, zależnie od ustawionego punktu pracy, według oznaczeń:

- czerwony LED :wartość przepływu poniżej punktu pracy
- żółty LED :wartość przepływu w punkcie lub powyżej punktu pracy
- zielony LED :wskazują stopień przekroczenia punktu pracy



Świecąca dioda żółta oznacza aktywację wyjścia. Czerwona - wyjście nieaktywne.

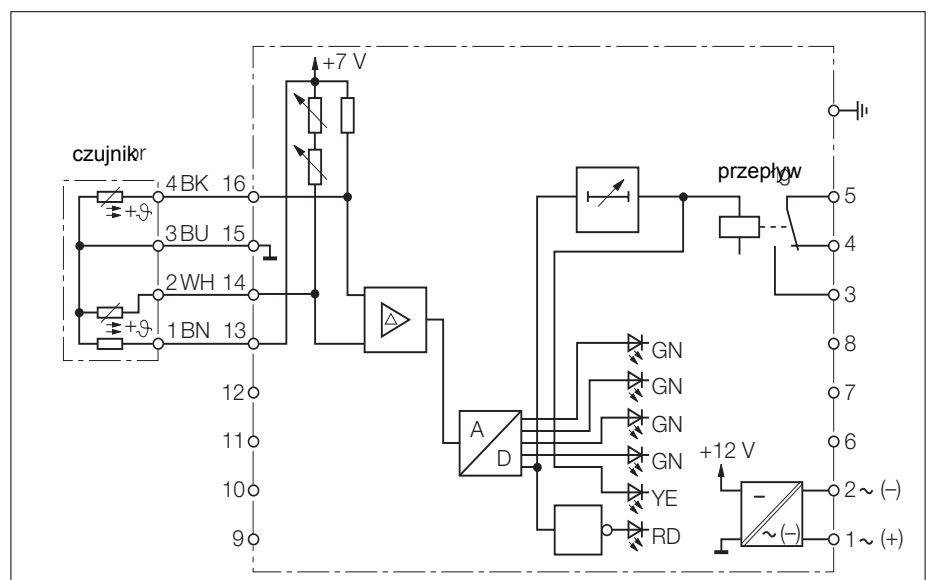
Opóźnienie wyłączenia

Stosowane jest w celu zabezpieczenia przed chwilowymi zaburzeniami przepływu, które mogłyby spowodować błędne zadziałanie. Czas opóźnienia jest ustawiany za pomocą potencjometru w zakresie 0...25 s. Zadziałanie funkcji opóźnienia jest wskazywane przez równocześnie świecące diody zieloną i czerwoną.

Dodatkowe informacje dotyczące montażu i nastawy - patrz rozdział 8.

Kontrola przepływu

Za pomocą potencjometru  przetwornik jest zgrubnie ustawiany na odpowiedni zakres w zależności od rodzaju czujnika, z którym współpracuje (wkładka / przelotowy). Wartość zadana przepływu jest dostrajana za pomocą potencjometru oznaczonego . Oba potencjometry znajdują się na panelu czołowym przetwornika.



Seria *multisafe*[®]: wyjście przekaźnikowe iskrobezpieczny obwód wejściowy

Dodatkowe informacje - patrz rozdział 8



Typ	MS96-11Ex-R...	MS96-11Ex0-R..
Wyjście Napięcie przełączania Prąd przełączania cos φ / LIR	1 przekaźnikowe (przełączne) ≤ 250 VAC/60 VDC ≤ 4 A AC/0,5 A DC ≤ 0,7 / ≤ 50 ms	1 przekaźnikowe (przełączne) ≤ 250 VAC/60 VDC ≤ 4 A AC/0,5 A DC ≤ 0,7 / ≤ 50 ms
Zertyfikat Ex Klasa iskrobezpieczeństwa Wartości maksymalne – napięcie w stanie jałowym U ₀ – prąd zwarcia I _K Indukcyjność/pojemność zewnętrzna – Rezystancja wewnętrzna	PTB Nr. Ex-93.C.2039 [EEx ib] IIC  ≤ 12,6 V ≤ 200 mA L ₀ ≤ 0,5 mH; C ₀ ≤ 1200 nF R _i = 68,5 W (ch-ka trapezowa)	TÜV 96 ATEX 1098 [EEx ia] IIC  ≤ 12,6 V ≤ 200 mA L ₀ ≤ 0,5 mH; C ₀ ≤ 170 nF R _i = 68,5 W (ch-ka trapezowa)
Zakres pracy	zależny od czujnika (FCS-...NAEx...)	zależny od czujnika (FCS-...NAEx0...)
Funkcje dodatkowe Opóźnienie wyłączenia	0...25 s (nastawa potencjometryczna)	0...25 s (nastawa potencjometryczna)
Wskaźnik LED – przepływ poniżej punktu pracy – przepływ w/lub powyżej punktu pracy – przepływ powyżej punktu pracy	czerwony żółty 4 x wskaźnik zielony	czerwony żółty 4 x wskaźnik zielony
Obudowa Montaż Połączenie elektryczne Przekrój przewodów Stopień ochrony (IEC 60529/EN 60529) Temperatura otoczenia	szerokość 50 mm, z poliwęglanu/ABS na płycie lub na szynie zatrzaskowa (DIN 50022) 2 bloki po 8 zacisków (wyciągane) ≤ 2 x 2,5 / 2 x 1,5 mm ² IP20 -20...+60 °C	szerokość 50 mm, z poliwęglanu/ABS na płycie lub na szynie zatrzaskowa (DIN 50022) 2 bloki po 8 zacisków (wyciągane) ≤ 2 x 2,5 / 2 x 1,5 mm ² IP20 -20...+60 °C
Wyposażenie	śrubokręt do nastawy punktu pracy	śrubokręt do nastawy punktu pracy

Tabela typów

Typ	Nr katalogowy	Napięcie zasilania U _B	Pobór prądu	Klasa iskrobezpieczeństwa
MS96-11Ex-R/230VAC	52 312 00	207...253 VAC	≤ 28 mA	[EEx ib] IIC
MS96-11Ex-R/115VAC	52 312 02	104...127 VAC	≤ 75 mA	[EEx ib] IIC
MS96-11Ex-R/24VDC	52 312 07	22...26 VDC	≤ 125 mA	[EEx ib] IIC
MS96-11Ex0-R/230VAC	52 314 00	198...242 VAC	≤ 28 mA	[EEx ia] IIC
MS96-11Ex0-R/115VAC	52 314 02	99...121 VAC	≤ 75 mA	[EEx ia] IIC
MS96-11Ex0-R/24VDC	52 314 07	21...28 VDC	≤ 125 mA	[EEx ia] IIC

Przetworniki sygnałowe

Przetworniki sygnałowe Seria *multicart*[®]



Przetwornik 2-kanalowy

**4 wyjścia przekaźnikowe:
1 przekaźnik kontroli przepływu
i 1 kontroli temperatury na każdy
kanał**

**Prosta nastawa za pomocą
potencjometru**

**Wizualizacja przepływu sześcioma
diodami LED**

Kontrola przepływu

Za pomocą potencjometru ► przetwornik jest zgrubnie ustawiany na odpowiedni zakres w zależności od rodzaju czujnika, z którym współpracuje (wkładka / przelotowy). Wartość zadana przepływu jest dostrajana za pomocą potencjometru oznaczonego ►. Oba potencjometry znajdują się na panelu czołowym przetwornika.

Sześciodiodowy wskaźnik LED umieszczony na czujniku wskazuje aktualną wielkość przepływu medium, zależnie od ustawionego punktu pracy, według oznaczeń:

- czerwony LED :wartość przepływu poniżej punktu pracy
- żółty LED :wartość przepływu w punkcie lub powyżej punktu pracy
- zielony LED :wskazują stopień przekroczenia punktu pracy

Świecąca dioda żółta oznacza aktywację wyjścia. Czerwona - wyjście nieaktywne.

Kontrola temperatury

Przetworniki tego typu umożliwiają kontrolę temperatury medium w zakresie -20...+100 °C.

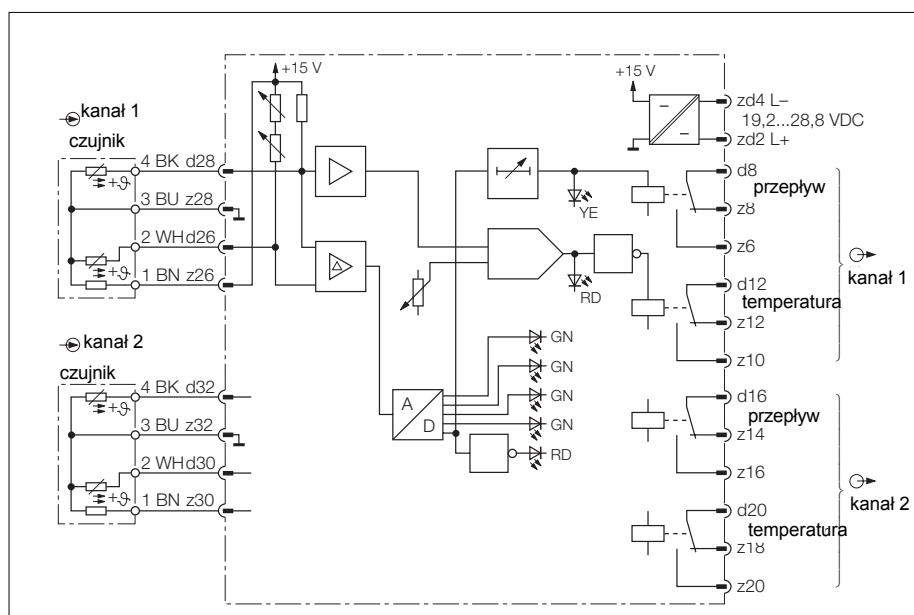
Aktualny stan wskazywany jest za pomocą przekaźnika wyjściowego oraz czerwonej diody LED. Jeśli wartość temperatury osiągnie lub przekroczy ustawioną wartość, to następuje aktywacja przekaźnika i świeci dioda czerwona. Spadek temperatury poniżej ustawionej wartości deaktywuje przekaźnik (czerwona dioda gaśnie).

Opóźnienie załączenia/wyłączenia

Stosowane jest w celu zabezpieczenia przed chwilowymi zaburzeniami przepływu, które mogłyby spowodować błędne zadziałanie.

Wyboru pomiędzy funkcją opóźnienia na załączenie lub wyłączenie dokonuje się za pomocą przełącznika umieszczonego na płycie drukowanej.

Czas opóźnienia jest ustawiany za pomocą potencjometru w zakresie 0...25 s. Zadziałanie funkcji opóźnienia jest wskazywane przez równocześnie świecące diody żółtą i czerwoną. Dodatkowe informacje dotyczące montażu i nastawy - patrz rozdział 8.

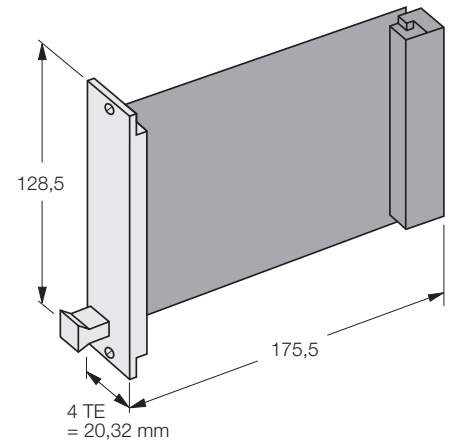


Seria *multicart*[®]: 2- kanałowy, 4 wyjścia przełącznikowe

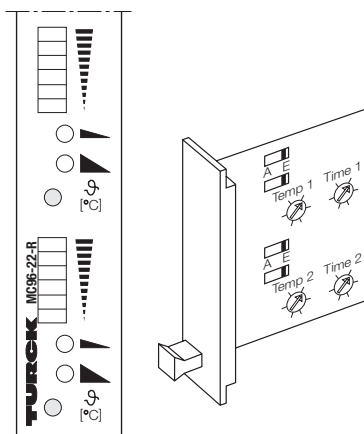
Dodatkowe informacje - patrz rozdział 8

Typ Nr katalogowy	MC96-22-R/24VDC 90 785 01
Napięcie zasilania U_B Pobór mocy	19,2...28,8 VDC 2,5 W
Wyjście Napięcie przełączania Prąd przełączania Moc przełączana	4 przełączniki (przełączne) ≤ 30 VAC/36 VDC ≤ 2 A ≤ 60 VA/50 W
Zakres pracy	zależny od czujnika
Funkcje dodatkowe Kontrola temperatury - powtarzalność - tolerancja nastawy - wskaźnik LED Opóźnienie załączenia/wyłączenia	-20...+100 °C (nastawa potencjometryczna) $\leq \pm 2$ °C $\leq \pm 10$ °C 1 x czerwony 0...25 s (nastawa potencjometryczna) wybór funkcji za pomocą przełącznika
Wskaźnik LED - przepływ poniżej punktu pracy - przepływ w/lub powyżej punktu pracy - przepływ powyżej punktu pracy - kontrola temperatury	czerwony żółty 4 x wskaźnik zielony 1 x czerwony
Eurokarta Materiał bazowy Panel czołowy Połączenie elektryczne Stopień ochrony Temperatura otoczenia	100 x 160 mm (DIN 41494) żywica epoksydowa wzmocniona włóknem szklanym, klasa jakości FR4 tworzywo/aluminium, szerokość 4 TE = 20,32 mm, złącze zgodnie z DIN 41612, seria F, 32-polowe (z+d) IP20 -20...+40 °C
Wyposażenie	śrubokręt do nastawy punktu pracy

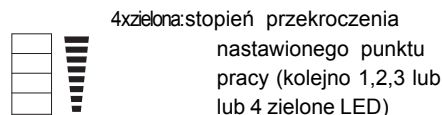
Wymiary



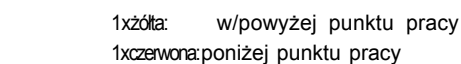
Wskazówki montażowe



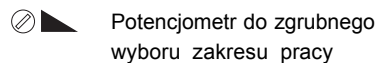
Wskaźnik diodowy stanu przepływu:



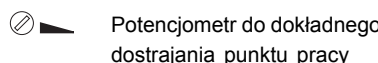
4x zielona: stopień przekroczenia nastawionego punktu pracy (kolejno 1, 2, 3 lub 4 zielone LED)



1x żółta: w/powyżej punktu pracy
1x czerwona: poniżej punktu pracy

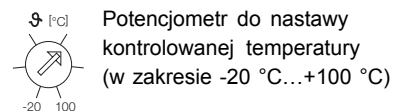


Potencjometr do zgrubnego wyboru zakresu pracy

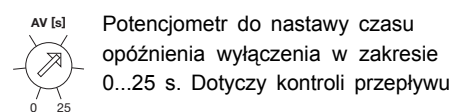


Potencjometr do dokładnego dostrajania punktu pracy

○ Czerwony LED świeci w przypadku, gdy temperatura jest w lub powyżej ustawionego punktu pracy

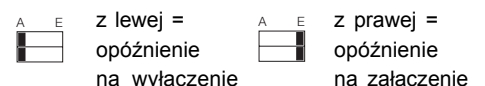


Potencjometr do nastawy kontrolowanej temperatury (w zakresie -20 °C...+100 °C)



Potencjometr do nastawy czasu opóźnienia wyłączenia w zakresie 0...25 s. Dotyczy kontroli przepływu

DIP-przełącznik (wybór funkcji opóźnienia):



z lewej = opóźnienie na wyłączenie

z prawej = opóźnienie na załączenie

Przetworniki sygnałowe

Przetworniki sygnałowe Seria *multicart*[®] Iskrobezpieczny obwód sterowania



1-kanalowy przetwornik dla czujników w wersji Ex

Iskrobezpieczny obwód sterowania [EEx ib] IIC, [EEx ia] IIC

**2 wyjścia przekaźnikowe:
1 do kontroli przepływu
1 do kontroli temperatury**

Prosta nastawa za pomocą potencjometru

Wizualizacja przepływu sześcioma diodami LED

Kontrola przepływu

Przetworniki typu MC96-12Ex-... są przeznaczone do współpracy z czujnikami przepływu w wersji Ex. Dodatkowo umożliwiają kontrolę temperatury medium

Za pomocą potencjometru ► przetwornik jest zgrubnie ustawiany na odpowiedni zakres w zależności od rodzaju czujnika, z którym współpracuje (wkładka / przelotowy). Wartość zadana przepływu jest dostrajana za pomocą potencjometru oznaczonego ►. Oba potencjometry znajdują się na panelu czołowym przetwornika.

Sześciodiodowy wskaźnik LED umieszczony na czujniku wskazuje aktualną wielkość przepływu medium, zależnie od ustawionego punktu pracy, według oznaczeń:

- czerwony LED :wartość przepływu poniżej punktu pracy
- żółty LED :wartość przepływu w punkcie lub powyżej punktu pracy
- zielony LED :wskazują stopień przekroczenia punktu pracy

Świecąca dioda żółta oznacza aktywację wyjścia. Czerwona - wyjście nieaktywne.

Kontrola temperatury

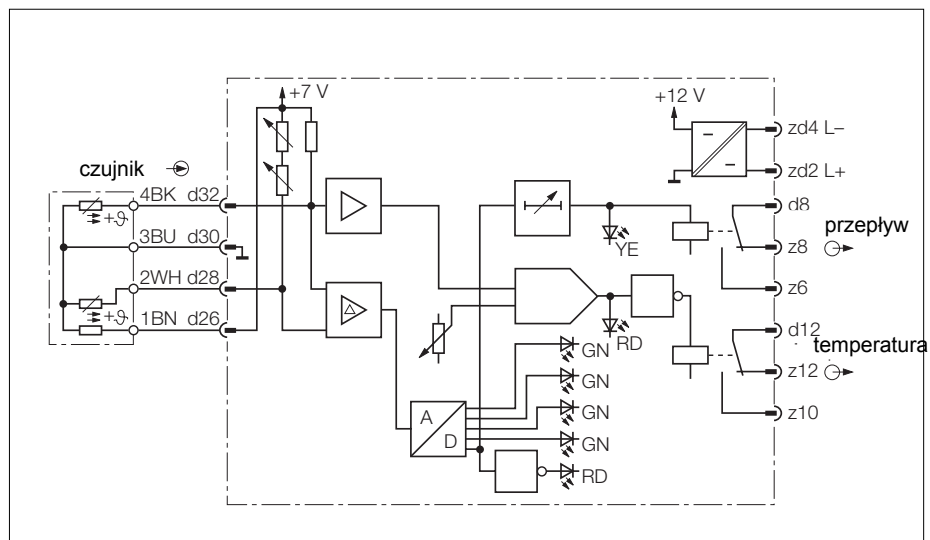
Wartość kontrolowanej temperatury jest ustawiana za pomocą potencjometru w zakresie -20...+100 °C. Jeśli wartość temperatury osiągnie lub przekroczy

ustawioną wartość, to następuje aktywacja przekaźnika i świeci dioda czerwona. Spadek temperatury poniżej ustawionej wartości deaktywuje przekaźnik (czerwona dioda gaśnie).

Opóźnienie załączenia/wyłączenia
Stosowane jest w celu zabezpieczenia przed chwilowymi zaburzeniami przepływu, które mogłyby spowodować błędne zadziałanie.

Wyboru pomiędzy funkcją opóźnienia na załączenie lub wyłączenie dokonuje się za pomocą przełącznika umieszczonego na płycie drukowanej.

Czas opóźnienia jest ustawiany za pomocą potencjometru w zakresie 0...25 s. Zadziałanie funkcji opóźnienia jest wskazywane przez równocześnie świecące diody żółta i czerwona.



Seria *multicart*[®]: 1-kanalowy, 2 wyjścia przekaźnikowe, wykonanie Ex

Typ MC96-12Ex0-R/24VDC
Nr katalogowy 90 785 11

Napięcie zasilania U_B 19,2...28,8 VDC (z uwzględnieniem tętnień)
Pobór mocy ok. 2,3 W
Klas iskrobezpieczeństwa [EExia] IIC

Wyjście 2 przekaźnikowe (przełączne)
Napięcie przełączania ≤ 30 VAC/36 VDC
Prąd przełączania ≤ 2 A
Moc przełączana ≤ 60 VA/50 W



Certyfikat Ex TÜV 97 ATEX 1183X
Klasa iskrobezpieczeństwa [EExia] IIC
Wartości maksymalne
 - Napięcie w stanie jałowym U_0 13,65 V
 - Prąd zwarcia I_0 200 mA
 - Rezystancja wewnętrzna R_i 68,5 Ω (Kennlinie trapezförmig)
 - Max. obciążenie P_0 0,69 W
Indukcyjność/pojemność zewnętrzna $L_0 \leq 0,87$ mH; $C_0 \leq 150$ nF

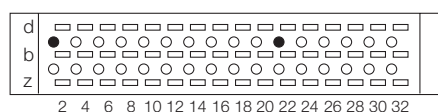
Zakres pracy zależny od czujnika (FCS-...NAEx0...)

Funkcje dodatkowe
Kontrola temperatury -20...+100 °C (nastawa potencjometryczna)
 - powtarzalność $\leq \pm 2$ °C
 - tolerancja nastawy $\leq \pm 10$ °C
 - wskaźnik LED 1 x czerwony
Opóźnienie załączenia/wyłączenia 0...25 s (nastawa potencjometryczna)
 wybór funkcji za pomocą przełącznika

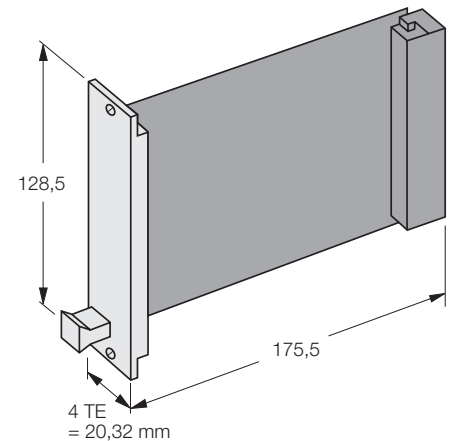
Wskaźnik LED
 - przepływ poniżej punktu pracy czerwony
 - przepływ w/lub powyżej punktu pracy żółty
 - przepływ powyżej punktu pracy 4 x wskaźnik zielony
 - kontrola temperatury 1 x czerwony

Eurokarta 100 x 160 mm (DIN 41494)
Materiał bazowy żywica epoksydowa wzmocniona włóknem szklanym, klasa jakości FR4
Panel czołowy tworzywo/aluminium, szerokość 4 TE = 20,32 mm
Połączenie elektryczne złącze zgodnie z DIN 41612, seria F, 32-polowe (z+d)
Stopień ochrony IP20
Temperatura otoczenia -20...+40 °C

Kodowanie (Nr 111)



Wymiary



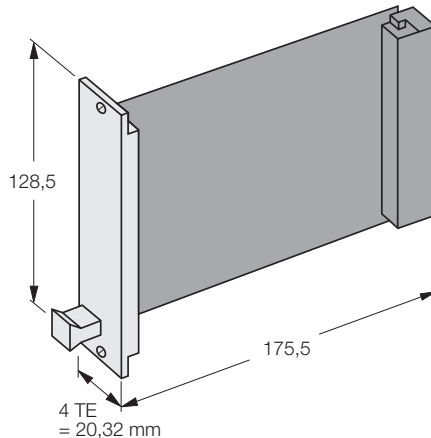
Wyposażenie śrubokręt do nastawy punktu pracy

Przetworniki sygnałowe



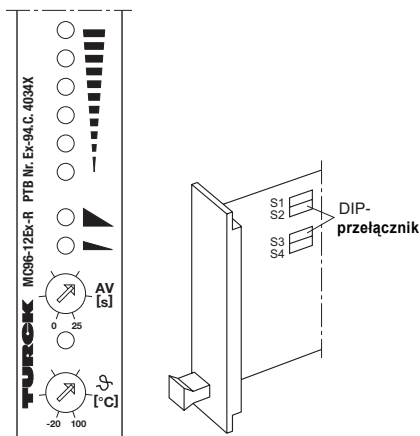
Przetworniki sygnałowe *multicart*[®]: wskazówki montażowe

1. Przetworniki należy montować poza strefą zagrożoną wybuchem
2. Przetworniki zostały wykonane z zachowaniem stopnia ochrony IP20 IEC 60529
3. W przypadku montażu w jednym racku kart zwykłych i w wykonaniu Ex, należy pamiętać o zachowaniu minimalnej odległości 50 mm. Do tego celu służą specjalne przekładki wykonane w formie karty.



Obsługa

Przetwornik MC96



Wskaźnik diodowy stanu przepływu:

- 4xzielona: stopień przekroczenia nastawionego punktu pracy (kolejno 1,2,3 lub 4 zielone LED)
- 1xżółta: w/powyżej punktu pracy
- 1xczerwona: poniżej punktu pracy
- Potencjometr do zgrubnego wyboru zakresu pracy
- Potencjometr do dokładnego dostrajania punktu pracy



Czerwony LED świeci w przypadku, gdy temperatura jest w lub powyżej ustawionego punktu pracy



Potencjometr do nastawy kontrolowanej temperatury (w zakresie -20 °C...+100 °C)



Potencjometr do nastawy czasu opóźnienia wyłączenia w zakresie 0...25 s. Dotyczy kontroli przepływu

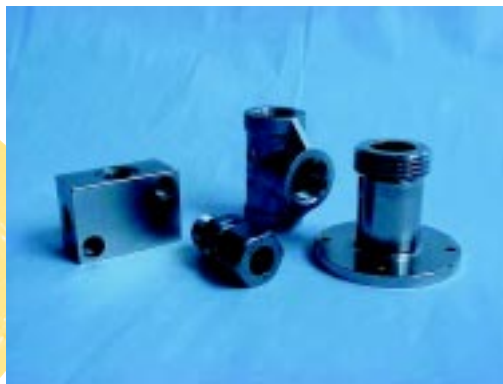
DIP-przełącznik (wybór funkcji opóźnienia):

- | | | | |
|-----------------------------|---------------|-----------------------------|---------------|
| <input type="checkbox"/> S1 | z lewej = | <input type="checkbox"/> S1 | z prawej = |
| <input type="checkbox"/> S2 | opóźnienie | <input type="checkbox"/> S2 | opóźnienie |
| <input type="checkbox"/> S3 | na wyłączenie | <input type="checkbox"/> S3 | na wyłączenie |
| <input type="checkbox"/> S4 | | <input type="checkbox"/> S4 | na załączenie |

Akcesoria

W technice zastosowania czujników przepływu istotną rolę odgrywają elementy dodatkowe, związane z montażem i połączeniem elektrycznym.

Firma Turck oferuje do swoich czujników przepływu całą gamę złącz montażowych, uszczelek, przewodów oraz bloków przyłączeniowych.



Czujniki przepływu - połączenia elektryczne

Złącza z przewodem 3 - żyłowym typu eurocon

Materiał gniazda	poliuretan PUR
Kolor gniazda	czarny
Materiał złącza	poliuretan PUR
Kolor złącza	niebieski
Materiał styków	CuZn, niklowane lub pozłacane
Materiał śruby połączeniowej	CuZn, niklowane

Obciążalność styków

Prąd znamionowy	4,0 A
Napięcie znamionowe	250 V

Przewód

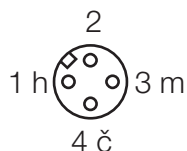
Materiał powłoki kabla	długość 2 m (inne na zamówienie) PVC (inne materiały na zamówienie)
Kolor powłoki	szary
Średnica zewnętrzna	5,2 mm ± 0,2 mm
Ekranowanie	-
Materiał izolacji przewodów	PVC
Kolor izolacji przewodów	BN, BU, BK
Liczba przewodów	3 x 0,5 mm ²
Przewód pleciony	16 x 0,2 mm

Dane ogólne

Rezystancja izolacji	≥ 10 ⁹ Ω
Temperatura otoczenia (złącze)	-40...+80 °C
Temperatura otoczenia (przewód)	-25...+80 °C ¹⁾
Stopień ochrony (IEC 60529/EN 60529)	IP67

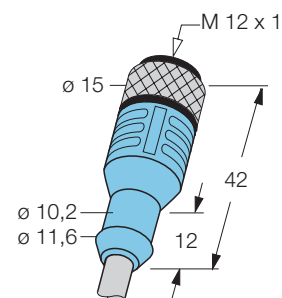
Złącze

(widok od strony styków)

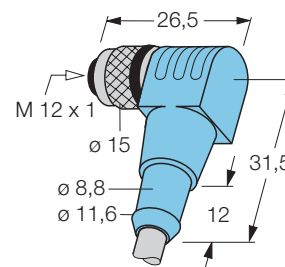


Wymiary

Typ WAK3-2/P00
Nr katalogowy 80 070 31



Typ: WWAK3-2/P00
Nr katalogowy 80 071 33



Dalsze informacje dotyczące złącz (np. wykonanie ze stali nierdzewnej, przewody poliuretanowe, wykonanie ze wskaźnikami LED) znaleźć można w szczegółowym katalogu złącz z przewodami firmy TURCK.

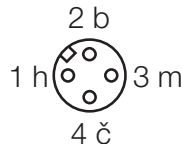
¹⁾ Poniżej temperatury -25 °C przewód ten nie powinien być stosowany.

Złącza z przewodem 4 - żyłowym typu eurocon

Materiał gniazda	poliuretan PUR
Kolor gniazda	czarny
Materiał złącza	poliuretan PUR
Kolor złącza	niebieski
Materiał styków	CuZn, niklowane lub pozlacane
Materiał śruby połączeniowej	CuZn, niklowane
Obciążalność styków	
Prąd znamionowy	4,0 A
Napięcie znamionowe	250 V
Przewód	
Materiał powłoki kabla	długość 2 m (inne na zamówienie) PVC (inne materiały na zamówienie)
Kolor powłoki	szary
Średnica zewnętrzna	5,2 mm ± 0,2 mm
Ekranowanie	-
Materiał izolacji przewodów	PVC
Kolor izolacji przewodów	BN, BU, BK, WH
Liczba przewodów	4 x 0,5 mm ²
Przewód pleciony	16 x 0,2 mm
Dane ogólne	
Rezystancja izolacji	≥ 10 ⁹ Ω
Temperatura otoczenia (złącze)	-40...+80 °C
Temperatura otoczenia (przewód)	-25...+80 °C ¹⁾
Stopień ochrony (IEC 60529/EN 60529)	IP67

Złącze

(widok od strony styków)



1) Poniżej temperatury -25 °C przewód ten nie powinien być stosowany.

Długość przewodu pomiędzy czujnikiem a przetwornikiem

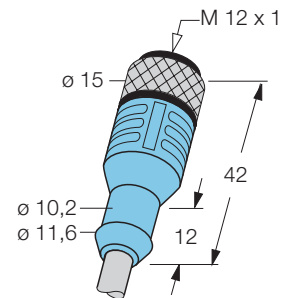
Długość przewodu pomiędzy czujnikiem a przetwornikiem wpływa na czułość kontroli przepływu. W przypadku czujników w wykonaniu z przewodem do dyspozycji jest przewód o długości 2m i średnicy żyły 0,25 mm². W razie potrzeby przedłużenia przewodu należy stosować się do zaleceń zawartych w załączonej tabeli.

Stosując się do zaleceń zawartych w tabeli mamy pewność, iż czułość kontroli przepływu może zostać zredukowana o max. 10 %.

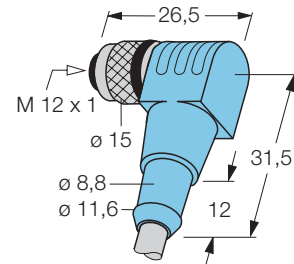
Wskazówka: przewodu nie należy umieszczać razem z przewodami zasilającymi maszyny. W takim wypadku stosować przewody ekranowane.

Wymiary

Typ: WAK4-2/P00
Nr katalogowy 80 070 46



Typ: WWAK4-2/P00
Nr katalogowy 80 071 48



Dalsze informacje dotyczące złącz (np. wykonanie ze stali nierdzewnej, przewody poliuretanowe, wykonanie ze wskaźnikami LED) znaleźć można w szczegółowym katalogu złącz z przewodami firmy TURCK.

Średnica żyły (mm ²)	Maksymalna długość przewodu			
	30 m	50 m	100 m	200 m
0,25				
0,50				
0,75				
1,50				

Średnica żyły w zależności od długości

Czujniki przepływu - połączenia elektryczne / akcesoria montażowe

Złącza z przewodem 4 - żyłowym dla czujników w wersji Ex

Materiał gniazda	poliuretan PUR
Kolor gniazda	czarny
Materiał złącza	poliuretan PUR
Kolor złącza	niebieski
Materiał styków	CuZn, niklowane lub pozłacane
Materiał śruby połączeniowej	CuZn, niklowane

Obciążalność styków

Prąd znamionowy	4,0 A
Napięcie znamionowe	250 V

Przewód

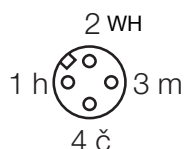
Materiał powłoki kabla	długość 2 m (inne na zamówienie)
Kolor powłoki	PVC (inne materiały na zamówienie)
Średnica zewnętrzna	niebieski
Ekranowanie	5,2 mm ± 0,2 mm
Materiał izolacji przewodów	-
Kolor izolacji przewodów	PVC
Liczba przewodów	BN, BU, BK, WH
Przewód pleciony	4 x 0,34 mm ²
	7 x 0,25 mm

Dane ogólne

Rezystancja izolacji	≥ 10 ⁹ Ω
Temperatura otoczenia (złącze)	-40...+80 °C
Temperatura otoczenia (przewód)	-25...+80 °C ¹⁾
Stopień ochrony (IEC 60529/EN 60529)	IP67

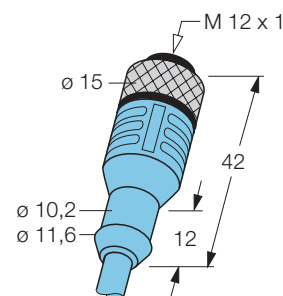
Złącze

(widok od strony styków)

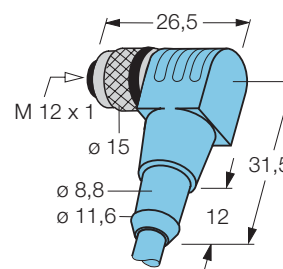


Wymiary

Typ: WAK4.41T-2/P00
Nr katalogowy -



Typ: WWAK4.41T-2
INR katalogowy 80 141 58



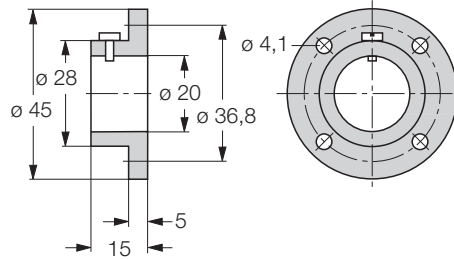
¹⁾ Poniżej temperatury -25 °C przewód ten nie powinien być stosowany.

Dalsze informacje dotyczące złącz (np. wykonanie ze stali nierdzewnej, przewody poliuretanowe, wykonanie ze wskaźnikami LED) znaleźć można w szczegółowym katalogu złącz z przewodami firmy TURCK.

Elementy montażowe

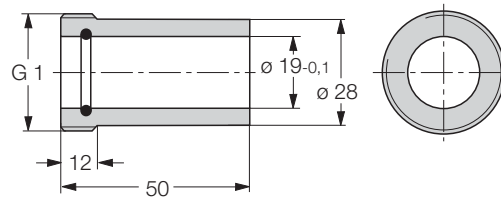
Kołnierz z tworzywa

Typ: FSK-20 P
Nr katalogowy 68 730 10



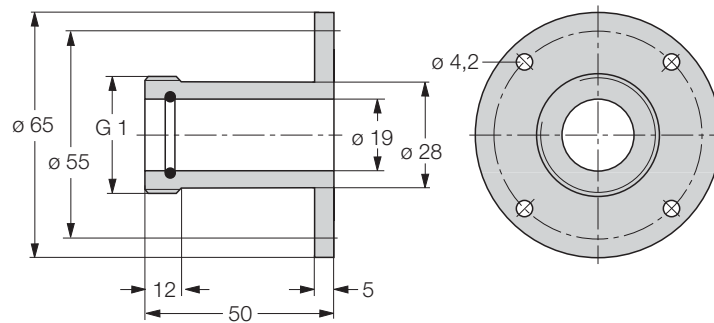
Króciec do spawania z St37

Typ: FCF-003
Nr katalogowy 68 730 18



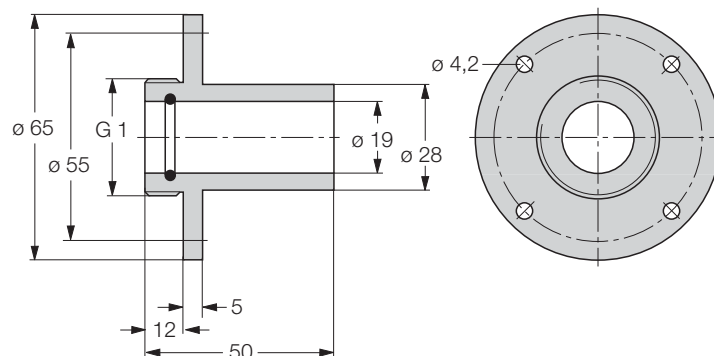
Śruba złączkowa mosiężna, niklowana

Typ: FCF-002
Nr katalogowy 68 730 17



Śruba złączkowa mosiężna, niklowana

Typ: FCF-001
Nr katalogowy 68 730 16

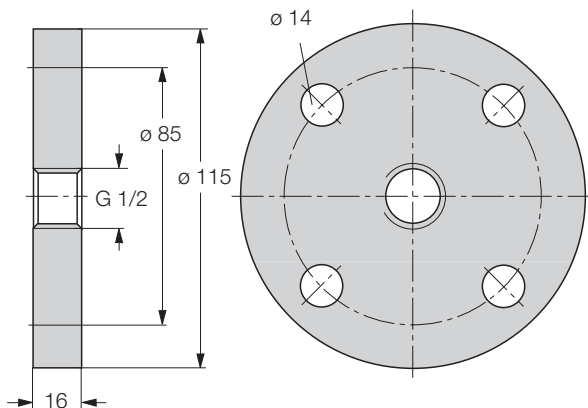


Czujniki przepływu - elementy montażowe

Kołnierz ze stali nierdzewnej A4 (1.4571) zgodnie z DIN 2527

Typ: FCF-DN25/PN40-A4

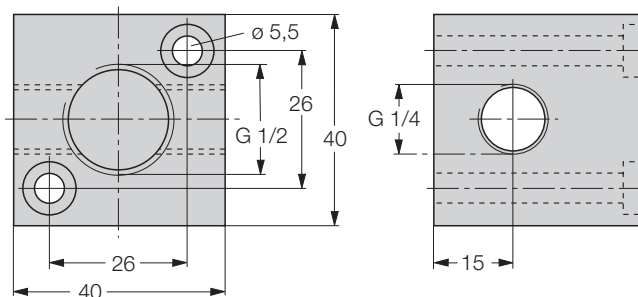
Nr katalogowy 68 703 65



Blok montażowy ze stali nierdzewnej i A4 (1.4571) dla czujników typu FCS-G1/2, przepływ od 10 ml/min

Typ: FCI-1/2-1/4-1/4-A4

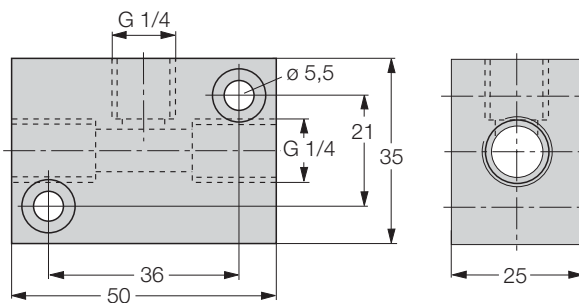
Nr katalogowy 68 730 19



Blok montażowy ze stali nierdzewnej A4 (1.4571) dla czujników typu FCS-G1/4, przepływ od 10 ml/min

Typ: FCI-1/4-1/4-1/4-A4

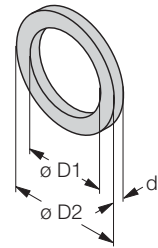
Nr katalogowy 68 730 12



Uszczelki 1/4"/1/2" wykonane z AFM 30/34

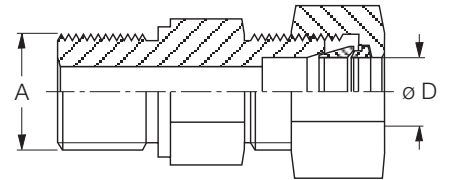
Rozměry

Typ	Nr katalogowy	Gwint	D2	D1	d
FD-G1/4AFM30/34	68 750 10	G1/4	19	13	1,5
FD-G1/2AFM30/34	68 750 13	G1/2	27	21	2,0



Połączenie pierścieniowe ze stali nierdzewnej A4 (1.4571)

Typ	Nr katalogowy	D	A
FSV-D06/M12	68 730 02	6	M12 x 1,5
FSV-D10/M16	68 730 01	10	M16 x 1,5
FSV-D12/M16	68 730 03	12	M16 x 1,5



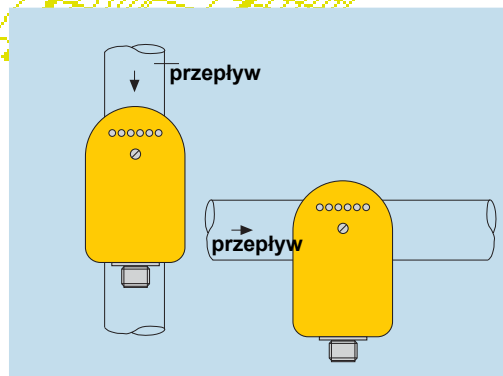
Czujniki przepływu



Technika i obsługa

W rozdziale tym zawarte zostały wskazówki
i informacje ogólne dotyczące sposobu wyboru
czujnika oraz montażu i nastawy.

- Podstawy techniczne
- Sposób doboru
- Rodzaje materiałów i ich wytrzymałość
- Montaż i uruchomienie
- Dobór zakresu i nastawa
- Nomogramy
- Certyfikaty Ex - ATEX 100a

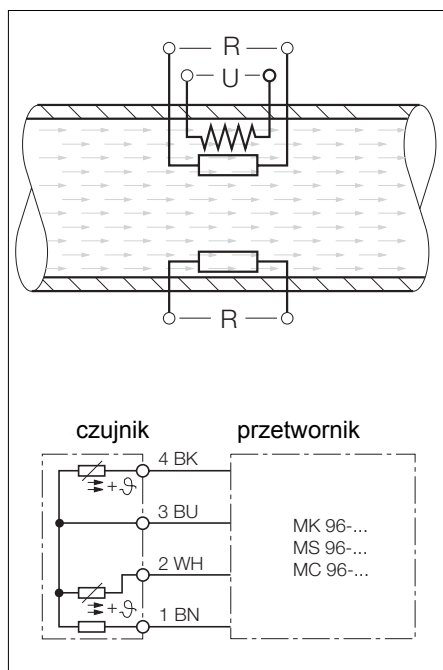


Czujniki przepływu

Podstawy techniczne

Kalorymetryczne czujniki przepływu

Czujniki firmy Turck działają w oparciu o kalorymetryczną metodę pomiaru przepływu. W mostku pomiarowym wewnątrz czujnika znajdują się dwa rezystory, których rezystancja zależna jest od temperatury. Na rezystancję jednego z nich wpływa temperatura medium, drugi połączony jest z elementem grzejącym (patrz rys.8-1).



Rys. 8-1: Kalorymetryczna metoda pomiaru przepływu

Podanie napięcia na element grzejny prowadzi do powstania różnicy temperatur między wyżej wymienionymi rezystancjami. Różnica ta pozostaje stała, dopóki pozostaje w stanie bezruchu.

Przepływ medium powoduje chłodzenie elementu grzejącego, a co za tym idzie zmienia się różnica temperatury między rezystancjami pomiarowymi i w konsekwencji następuje zmiana napięcia mierzonego na mostku pomiarowym. Zmiana napięcia mostka jest proporcjonalna do zmian prędkości przepływu medium.

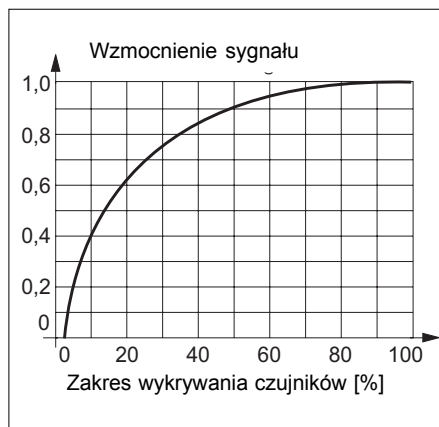
Zakres pracy

Czułość pomiarowa tych czujników jest zależna od prędkości odpływu ciepła z elementu grzewczego. Parametr ten jest zależny od prędkości przepływu oraz przewodności cieplnej samego medium.

Metoda ta wymaga pewnego minimalnego progu przepływu, który może być mierzony. W zależności od rodzaju medium próg ten jest różny.

Dla przykładu olej - przy takiej samej prędkości przepływu - odbiera mniej ciepła niż woda. Stąd zakres pomiarowy dla standardowego czujnika typu wkładka ze stali nierdzewnej A4 dla oleju wynosi 3...300 cm/s, zaś dla wody 1...150 cm/s.

Krzywa zależności wymiany ciepła od prędkości przepływu medium pokazana została na poniższym wykresie (rys.8-2). Wraz ze wzrostem prędkości przepływu, współczynnik wymiany ciepła wzrasta do wartości 1. Po jej osiągnięciu układ pomiarowy jest w stanie nasycenia, tzn. dalsze zwiększanie przepływu nie wpływa na poziom chłodzenia.



Rys. 8-2: Charakterystyka pracy czujników (obudowa: stal nierdzewna; medium: woda)

Gradient temperatury i czas reakcji na zmianę temperatury

Gradientem temperatury medium określamy wielkość jej zmian w zadanej jednostce czasu ($^{\circ}\text{C}/\text{min}$ lub K/min).

Gradientem temperatury danego urządzenia określamy maksymalną wielkość zmian temperatury, którą urządzenie jest w stanie całkowicie skompensować.

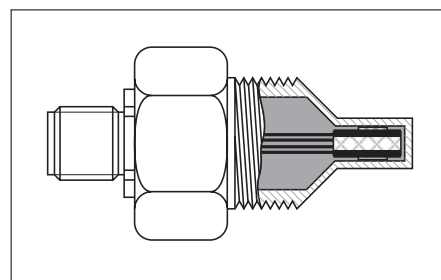
Zmiana temperatury nie przekraczająca wyżej określonej wartości jest przez czujniki przepływu w pełni kompensowana. Zmiany przekraczające tę wartość mogą spowodować błędne wskazanie czujnika.

Czujniki przepływu firmy TURCK z gradientem $250^{\circ}\text{C}/\text{min}$ mają tę wartość 15-krotnie większą niż inne tego rodzaju czujniki. Tak wysoki gradient temperatury zapewnia całkowitą stabilność punktu pracy przy zmianach temperatury medium.

Czas reakcji na zmianę temperatury został w czujnikach firmy TURCK zredukowany do minimum ($\leq 12\text{ s}$). Udało się to uzyskać dzięki zastosowaniu optymalnej metody kalorymetrycznego pomiaru oraz specjalnej konstrukcji czujników (rys.8-3):

- grubość obudowy 0,8 mm
- symetryczny mechanizm odczytujący
- pełne zanurzenie czujnika
- wysoka jakość zastosowanych elementów

Nowoczesna konstrukcja czujników



Rys. 8-3: Konstrukcja czujników firmy Turck

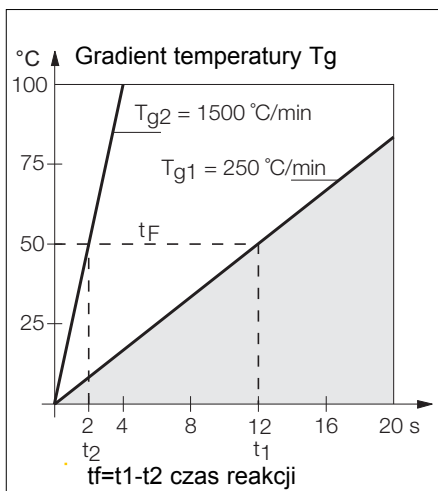
przepływu firmy TURCK daje dodatkowe praktyczne udogodnienia:

- małą minimalną głębokość zanurzenia czujników już od 5mm
- wysoką wytrzymałość ciśnieniową do 100 bar

Sposób liczenia czasu reakcji na zmianę temperatury

Przykład (patrz rys.8-4): medium ma gradient temperatury T_{g2} 1500 °C/min, tzn. temperatura medium wzrasta w ciągu 2 s o 50 °C.

Taki wzrost temperatury przekracza maksymalny gradient temperatury czujnika przepływu ($T_{g1} = 250$ °C/min) i leży poza granicą obszaru dozwolonego (na rysunku kolor szary). To prowadzi do fałszywej reakcji tzn. wskazywana prędkość przez czujnik nie odpowiada stanowi rzeczywistemu.



Rys. 8-4: Zależność czasu reakcji na zmianę temperatury od gradientu temperatury (T_{g1} = gradient temperatury czujnika TURCK T_{g2} = gradient temperatury medium)

Czas złej reakcji, jest to czas, jakiego wymaga czujnik w celu dopasowania się do zmieniającej się temperatury medium. W przypadku czujników firmy TURCK został on mocno zredukowany, a obliczyć go można w następujący sposób:

$$\begin{aligned} t_F &= t_1 - t_2 \\ &= 12 \text{ s} - 2 \text{ s} \\ &= 10 \text{ s} \end{aligned}$$

Przy zmianie temperatury o 50 °C w ciągu 2 s (gradient 1500 °C/min) po upływie 10 s czujnik będzie ponownie wskazywał prawidłowy stan przepływu.

Tak korzystne zachowywanie się przy ekstremalnych zmianach temperatury, czujniki firmy TURCK zawdzięczają wysokiemu, własnemu gradientowi temperatury (15-krotnie większemu od innych czujników tego typu oferowanych na rynku).

W celu zabezpieczenia przed złą reakcją czujnika można wykorzystać przetwornik z funkcją opóźnienia na wyłączenie.

Materiał obudowy

Czujniki są wykonywane głównie w obudowach ze stali nierdzewnej i teflonu. Istotnym kryterium wyboru jest w tym wypadku nie tylko rodzaj kontrolowanego medium, ale również wymagania związane z warunkami pracy w danej aplikacji np. praca w strefach zagrożonych wybuchem, wysoka temperatura czy podwyższone ciśnienie.

Czujniki w obudowie z teflonu mogą pracować z większością mediów chemicznie agresywnych. Czujniki te mają jednak gorsze parametry czasowe niż w przypadku wykonania ze stali nierdzewnej. Powodem jest mniejszy współczynnik wymiany ciepła teflonu.

Zakres temperatury (medium)

Zakres dopuszczalnych temperatur dla medium jest wyszczególniony w kartach katalogowych poszczególnych czujników.

Czujniki w obudowach ze stali nierdzewnej dopuszczają pracę z medium o temperaturze -20...+80 °C. Jako wykonanie specjalne dostępne są czujniki z podwyższonym zakresem +10...+120 °C.

Temperatura otoczenia

Dopuszczalna temperatura otoczenia dotyczy części przetwornika sygnałowego. Jest to temperatura powietrza otaczającego przetwornik. Przy montażu w szczelnej zabudowie należy zwrócić uwagę również na temperaturę urządzeń zamontowanych w najbliższym sąsiedztwie przetwornika.

Czas ustalania

Czas ustalania, to czas wymagany - po załączeniu napięcia zasilania - do osiągnięcia stabilnego wskazania.

Czas załączenia / czas wyłączenia

Czasem załączenia określamy czas, wymagany przez czujnik do stwierdzenia i wskazania wzrostu prędkości przepływu.

Czasem wyłączenia określamy odwrotnie - czas wymagany przez czujnik do stwierdzenia i wskazania spadku prędkości przepływu medium.

Dla czujników ze stali nierdzewnej czas załączenia i wyłączenia wynosi standardowo 2 s.

Czujniki przepływu

Wybór czujnika / wybór rodzaju obudowy

Czujniki przepływu - kryteria doboru

W przypadku jakichkolwiek wątpliwości co do doboru czujnika prosimy o kontakt z nami. Postaramy się pomóc przy doborze czujników do każdej aplikacji.

Niżej podane informacje ułatwiają dobór czujnika, szczególnie w trudnych aplikacjach:

Opis aplikacji

Wymagane normy lub certyfikaty

Rodzaj medium

Zakres przepływu (min./max.)

– w cm/s

– w l/min

Rodzaj wyjścia:

– tranzystor/przełącznik

– analogowe (4...20 mA)

Punkt pracy (kontrolowana prędkość)

Średnica rury

Materiał rury

Typ wykonania

– czujnik kompaktowy

– czujnik typu wkładka

– czujnik przelotowy IN-LINE

Rodzaj przyłącza - rozmiar gwintu

Materiał z jakiego ma być wykonana obudowa:

– A2 (1.4305)

– A4 (1.4571)

– tytan

– teflon

– dyflor

– hastelloy B 2

– hastelloy C4/C22

– ...

Informacje o warunkach pracy:

– temperatura

– ciśnienie

– strefa Ex

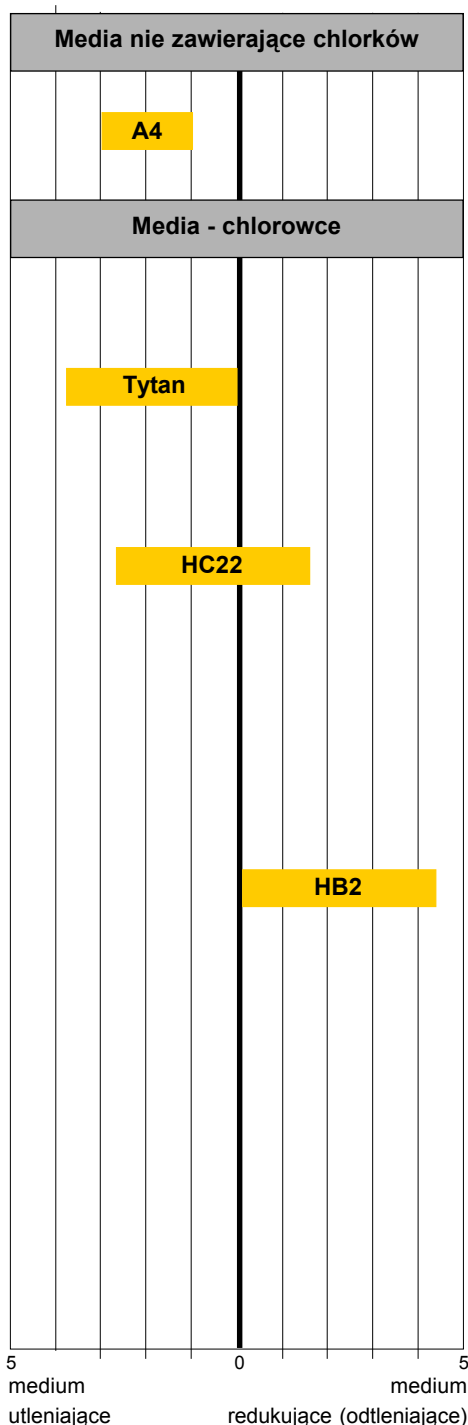
Typ przetwornika sygnałowego

Napięcie zasilania

Wybór materiału obudowy

Niżej umieszczona tabela stanowi pomoc przy doborze materiału obudowy, szczególnie w przypadku mediów agresywnych chemicznie.

Dla większości aplikacji należy kierować się zasadą, iż czujnik i rura do której zostanie zamocowany powinny być wykonane z tego samego materiału.



Stal nierdzewna (A4/1.4571)

Ta stal z grupy stopów chromowo-niklowych jest gatunkiem stali nierdzewnej uszlachetnianej. Można ją stosować w przypadku mediów zasadowych i słabych kwasów.

Tytan (3.7035)

należy do metali lekkich i może być stosowany dla mediów z grupy chlorowców oraz roztworów solnych.

Hastelloy C22 (2.4602)

należy do grupy stopów nikiel-chrom-molibden-wolfram i oznacza się bardzo wysoką odpornością antykorozyjną. Nadaje się do zastosowań z mediami silnie odtleniającymi jak np. sole miedzi czy tlenek żelazowy, oraz kwasem siarkowym, fosforowym, octowym i saletrowym, jak również chlorowodorami.

Hastelloy B2 (2.4617)

należy do stopów niklowo-molibdenowych o wysokiej odporności antykorozyjnej. Nadaje się do zastosowań z mediami silnie odtleniającymi jak np. kwas solny (w całym zakresie stężenia), jak również mediami podanymi dla hastelloyu C22 za wyjątkiem tlenków żelazowych i soli miedzi. Ponadto Hastelloy B2 stanowi dobre zabezpieczenie przeciw korozji wżerowej, nożowej oraz korozji w strefach oddziaływania wysokich temperatur.

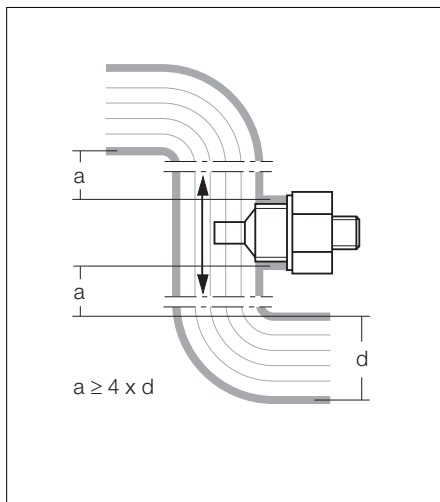
Wskazówki montażowe

Czujniki przepływu firmy TURCK są wykonywane z najczęściej spotykanymi w przemyśle rodzajami gwintów i kołnierzy mocujących. To zapewnia szybki i prosty montaż.

W poszczególnych przypadkach, przy montażu należy kierować się istniejącymi możliwościami technicznymi oraz typem wybranego czujnika.

W dostawie czujników typu wkładka zawarte są uszczelki, które należy zastosować przy montażu.

Uwaga: w celu zabezpieczenia przed błędnym zadziałaniem związanym z turbulencjami przepływu (poduszki powietrzne), czujnik należy montować z zachowaniem bezpiecznej odległości od zgięć i przewężeń rury (minimum 4 x średnica rury)



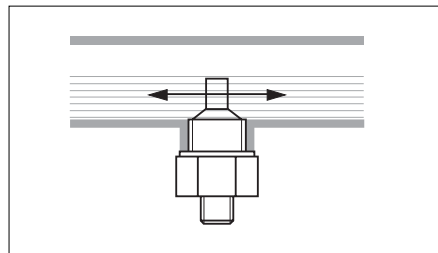
Montaż czujników kompaktowych i typu wkładka

Czujniki tego typu montowane są głównie w rurach o dużych średnicach. Zakres pracy dla tego typu czujników wynosi 1...150 cm/s dla wody i 3...300 cm/s dla oleju. Wytrzymałość ciśnieniowa do 100 bar.

W zależności od aplikacji wyróżnić można następujące sposoby montażu:

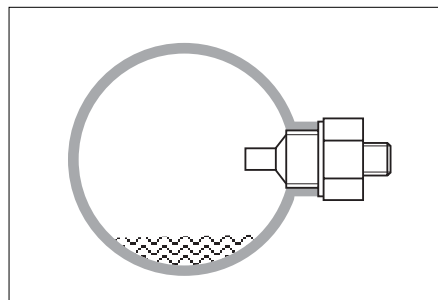
Rury poziome nie wypełnione całkowicie przez przepływające medium

Czujnik montujemy od spodu.



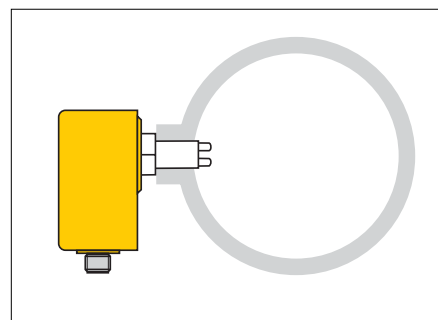
Rury poziome z możliwością powstawania osadu:

Czujniki montujemy z boku.



Montaż czujników dwustrzemiennych

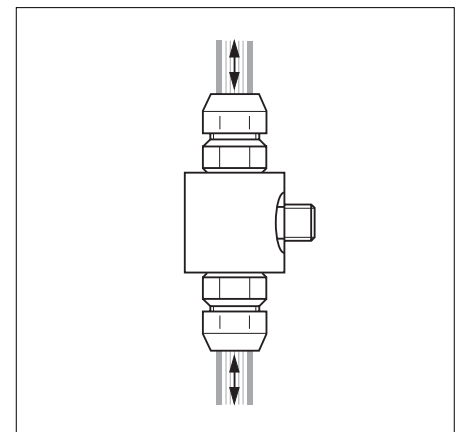
Czujniki tego typu montujemy z zachowaniem odpowiedniego kierunku.



Montaż czujników przelotowych

Czujniki montowane IN-LINE przeznaczone są do kontroli małych przepływów, w rurach o średnicy max 12 mm. Przykładowy zakres pracy to 5...900 ml/min dla wody oraz 15...1800 ml/min dla oleju. Wytrzymałość ciśnieniowa tych czujników to maksymalnie 16 bar.

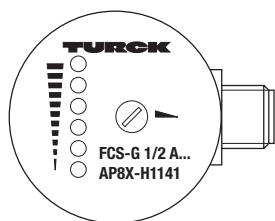
Przy montażu należy zwracać uwagę, aby złącze *eurocon* znajdowało się zawsze od góry.



Czujniki przepływu

Uruchomienie - obsługa i wizualizacja

Czujnik typu kompakt



6 diód LED wskazujących stan przepływu

- 4 x zielona: wskazują stopień przekroczenia ustawionego punktu pracy
- 1 x żółta: punkt pracy osiągnięty lub przekroczony
- 1 x czerwona: przepływ poniżej punktu pracy

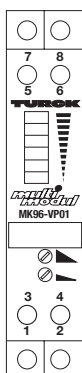


Śruba maskująca na panelu czołowym czujnika. Pod nią znajduje się potencjometr do nastawy punktu pracy



Potencjometr do nastawy punktu pracy - kontrolowanej wartości przepływu (dla czujników z wyjściem analogowym do

Przetwornik MK96



6 płaskich diód LED do wizualizacji przepływu:

- 4 x zielona: wskazują stopień przekroczenia ustawionego punktu pracy
- 1 x żółta: punkt pracy osiągnięty lub przekroczony
- 1 x czerwona: przepływ poniżej punktu pracy



Potencjometr (zgrubny) do nastawy zakresu pomiarowego



Potencjometr (dokładny) do nastawy punktu pracy

Przetwornik z wyjściem analogowym

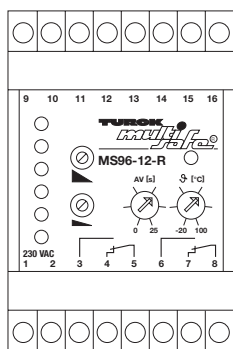


2 Potencjometr do nastawy przepływu minimalnego 4 mA



1 Potencjometr do nastawy wartości maksymalnej 20 mA

Przetwornik MS96



6 diód LED wskazujących stan przepływu

- 4 x zielona: wskazują stopień przekroczenia ustawionego punktu pracy
- 1 x żółta: punkt pracy osiągnięty lub przekroczony
- 1 x czerwona: przepływ poniżej punktu pracy
- Potencjometr (zgrubny) do nastawy zakresu pomiarowego
- Potencjometr (dokładny) do nastawy punktu pracy

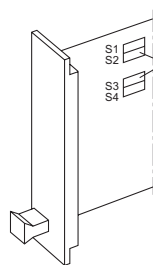
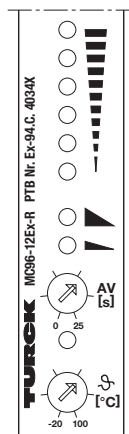


Czerwona dioda świecąca przy przekroczeniu ustawionej temperatury pracy
 Potencjometr do nastawy kontrolowanej temperatury (-20...+100 °C)



Potencjometr do nastawy funkcji opóźnienia wyłączenia (0...25 s) dla kontroli przepływu (zaciski 6...8)

Przetwornik MC96



6 diód LED wskazujących stan przepływu

- 4 x zielona: wskazują stopień przekroczenia ustawionego punktu pracy
- 1 x żółta: punkt pracy osiągnięty lub przekroczony
- 1 x czerwona: przepływ poniżej punktu pracy
- Potencjometr (zgrubny) do nastawy zakresu pomiarowego
- Potencjometr (dokładny) do nastawy punktu pracy



Czerwona dioda świecąca przy przekroczeniu ustawionej temperatury pracy
 Potencjometr do nastawy kontrolowanej temperatury (w zakresie -20 °C...+100 °C)



Potencjometr do nastawy czasu opóźnienia wyłączenia w zakresie 0...25 s. Dotyczy kontroli przepływu (zaciski d8, z8, z6)











































DIP-przełącznik (wybór funkcji opóźnienia):









S1 z lewej = opóźnienie
 S2 z lewej = na wyłączenie
 S1 z prawej = opóźnienie
 S2 z prawej = na załączenie

Uruchomienie - wskaźnik LED i status wyjścia

Funkcje wskaźnika LED dla czujników z wyjściem tranystorowm i przekaźnikowym

Świecące diody LED	Znaczenie	Wyjście
zielona     zielona     zielona     zielona     żółta     czerwona    	Medium płynie z prędkością przekraczającą zadany punkt pracy (liczba aktywnych diod określa stopień przekroczenia)	aktywne
zielona  zielona  zielona  zielona  żółta  czerwona 	Medium płynie z prędkością odpowiadającą ustawionemu punktowi pracy	aktywne
zielona  zielona  zielona  zielona  czerwona  czerwona 	Medium płynie z prędkością mniejszą od ustawionego punktu pracy	nieaktywne
zielona  zielona  zielona  zielona  żółta  czerwona 	Medium płynie z prędkością mniejszą od ustalonego punktu pracy; aktywna funkcja opóźnienia na wyłączenie (tylko dla przetworników MS96 i MC96)	aktywne w czasie funkcji opóźnienia wyłączenia

Funkcja wskaźnika LED dla przetworników analogowych

Świecące diody LED	Znaczenie	Wyjście
zielona  ≥ 20 mA zielona  > 16 mA zielona  > 12 mA zielona  > 8 mA zielona  > 4 mA czerwona  ≤ 4 mA	W miarę wzrostu przepływu zapalają się kolejne diody	4...20 mA ustawianie dlażądanego zakresu przepływu

Czujniki przepływu

Nastawa i strojenie

Czujniki z wyjściem tranzystorowym i przekaźnikowym umożliwiają kilka funkcji kontroli przepływu:

1. medium płynie / płynie wolniej
2. medium płynie / zanik przepływu
3. medium jest / brak medium

Strojenia dokonujemy w sposób następujący:

Medium płynie / płynie wolniej

- zamontować czujnik
- ustawić najmniejszy przepływ medium
- potencjometrem tak dostrajać, aby zapaliła się dioda czerwona
- przy wzroście przepływu zaświeci się dioda żółta i co najmniej jedna zielona

Alternatywnie:

- zamontować czujnik
- ustawić normalny przepływ medium
- potencjometrem tak dostrajać, aby zapaliła się dioda żółta i jedna zielona (w przypadku zaburzeń przepływu dwie zielone)
- Przy spadku przepływu zgaśnie najpierw dioda zielona a następnie żółta. Przy spadku poniżej punktu pracy zapala się dioda czerwona i deaktywowane jest wyjście

Medium płynie / brak przepływu (kontrola stanu bezruchu)

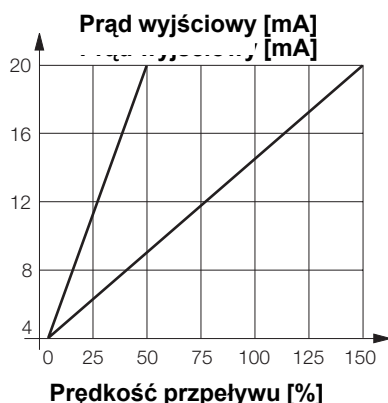
- zamontować czujnik
- potencjometrem tak dostrajać, aby w stanie bezruchu świeciła dioda czerwona
- w momencie pojawienia się przepływu powinna zapalić się dioda żółta i co najmniej jedna zielona

Medium jest / brak medium (zabezpieczenie przed suchobiegiem)

- zamontować czujnik
- w stanie braku medium tak dostrajać potencjometrem, aby zapaliła się dioda czerwona
- pojawienie się medium względnie przepływu powinno spowodować zapalenie się diody żółtej i co najmniej jednej zielonej

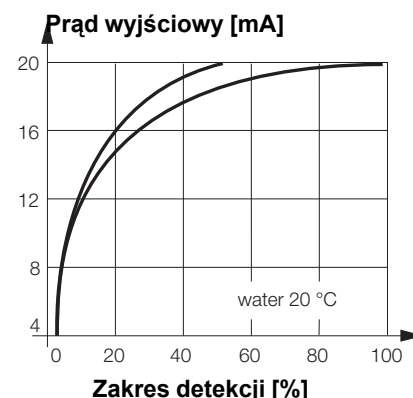
Czujniki z wyjściem analogowym z jednym potencjometrem

W przypadku czujników kompaktowych wartość minimalna odp. 4 jest ustawiona na stałe. Potencjometrem ustalamy wartość maksymalną odpowiadającą sygnałowi 20 mA.

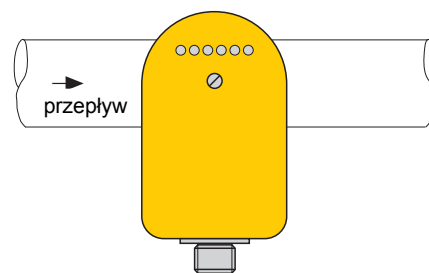
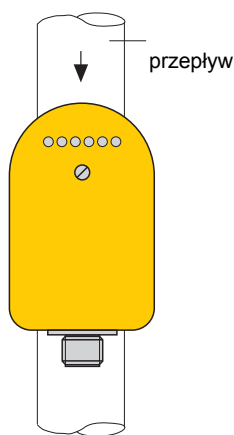


Czujniki z wyjściem analogowym z dwoma potencjometrami

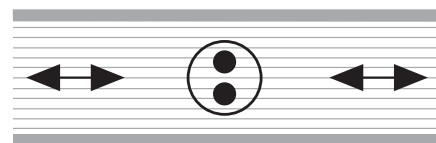
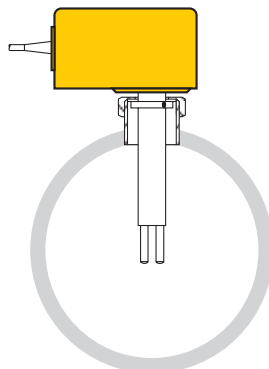
W przypadku tych czujników dokonujemy nastawy zarówno wielkości minimalnej (4 mA) jak i maksymalnej (20 mA).



Dla czujników kompaktowych z wyjściem analogowym jednorzpieniowych należy zachować następujący sposób montażu



Dla czujników dwurzpieniowych (kompakt i wkładka) należy zachować następujący sposób montażu



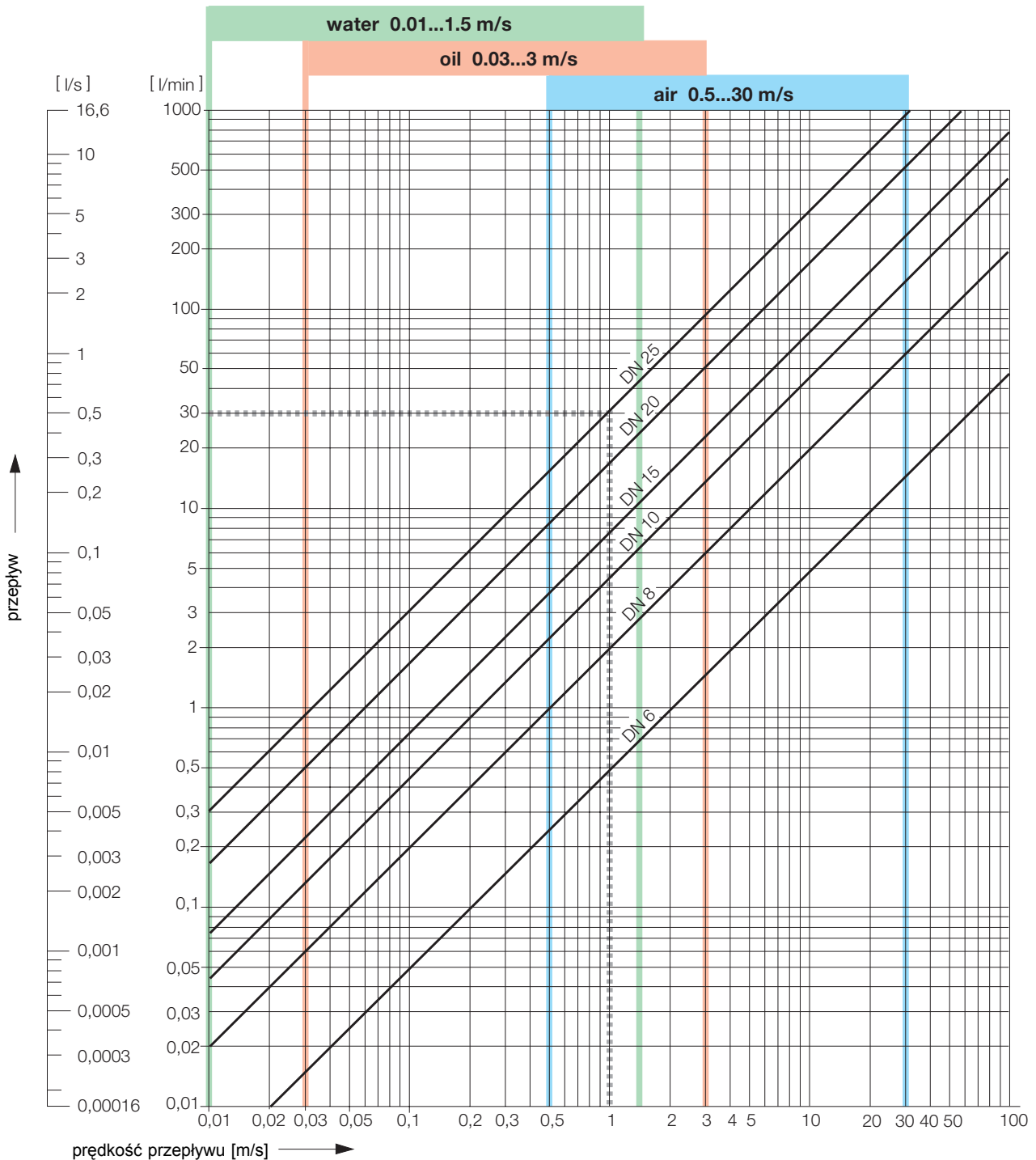
Położenie trzpieni w stosunku do kierunku przepływu

Nomogramy (dla rur o średnicy DN 6 . .25)

Nomogram przedstawia sposób przeliczania przepływu w l/min na odpowiadającą prędkość przepływu w m/s w zależności od średnicy rury.

Dla przykładu, jeśli prędkość przepływu leży poza zakresem pracy czujnika, to można przez zmianę średnicy rury

wpływać na wzrost lub zmniejszenie prędkości przepływu tak, aby uzyskać pewne wskazanie czujnika



Przykład 30 l/min w rurze DN25 odpowiada prędkości przepływu 1 m/s
 Przelicznik: 1 imp. gallon = 4,546 litr 1 US gallon = 3,785 litr

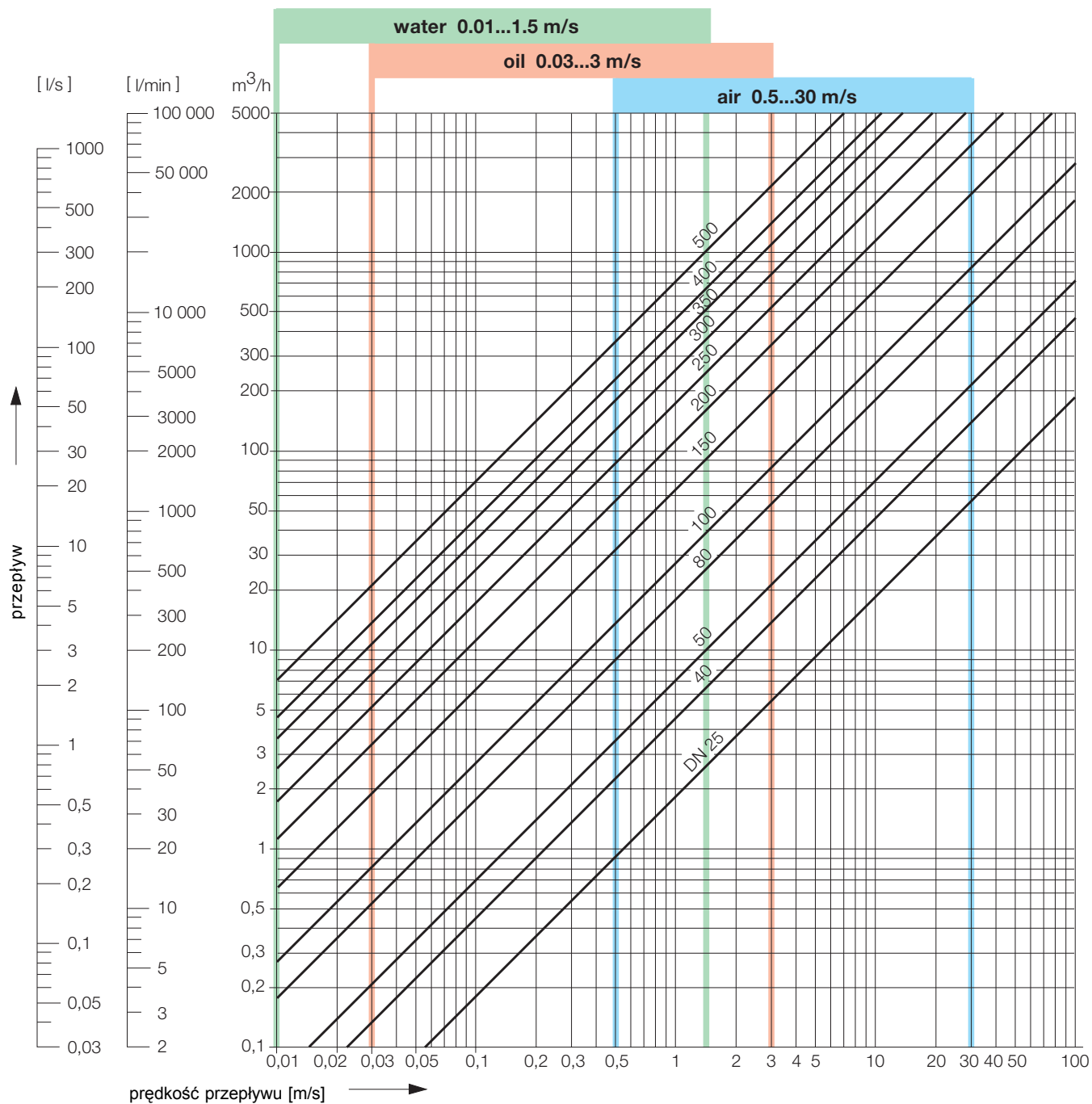
Czujniki przepływu

Nomogramy (dla rur o średnicy DN 25. . .500)

Nomogram przedstawia sposób przeliczania przepływu w l/min na odpowiadającą prędkość przepływu w m/s w zależności od średnicy rury.

Dla przykładu, jeśli prędkość przepływu leży poza zakresem pracy czujnika, to można przez zmianę średnicy rury

wpływać na wzrost lub zmniejszenie prędkości przepływu tak, aby uzyskać pewne wskazanie czujnika.

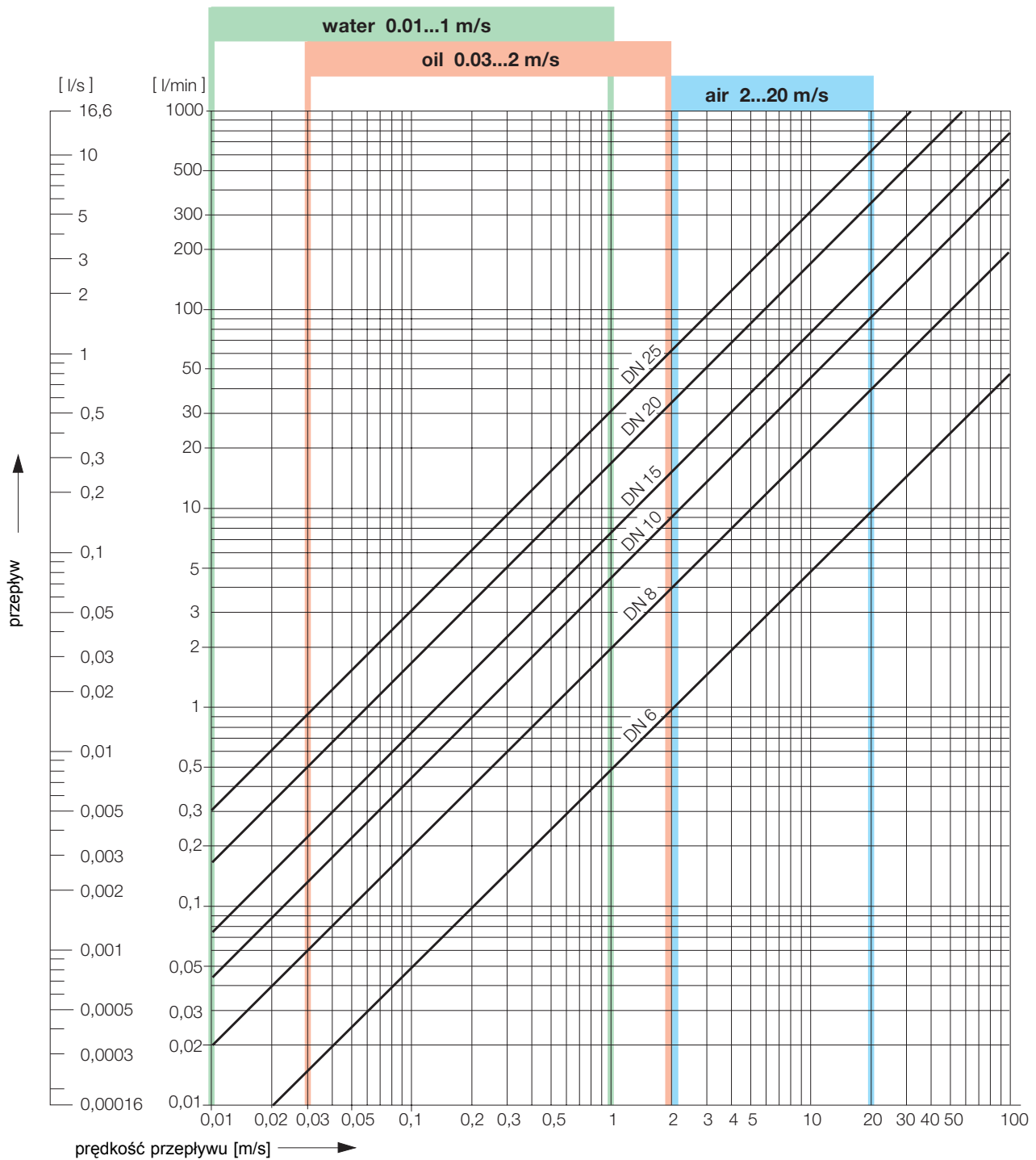


Nomogramy dla czujników w wykonaniu Ex (dla rur o średnicy DN 6...25)

Nomogram przedstawia sposób przeliczania przepływu w l/min na odpowiadającą prędkość przepływu w m/s w zależności od średnicy rury.

Dla przykładu, jeśli prędkość przepływu leży poza zakresem pracy czujnika, to można przez zmianę średnicy rury

wpływać na wzrost lub zmniejszenie prędkości przepływu tak, aby uzyskać pewne wskazanie czujnika.



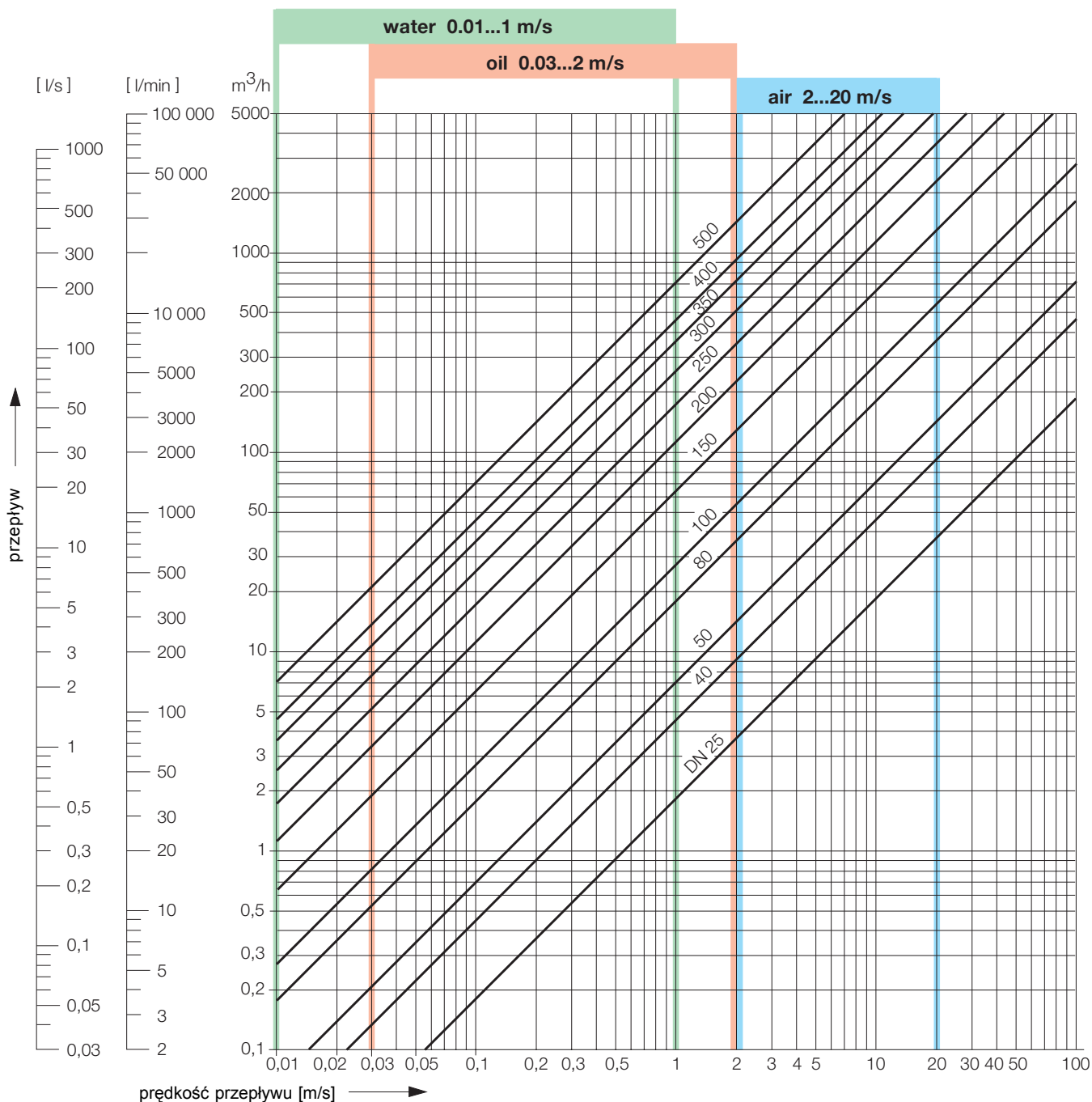
Czujniki przepływu

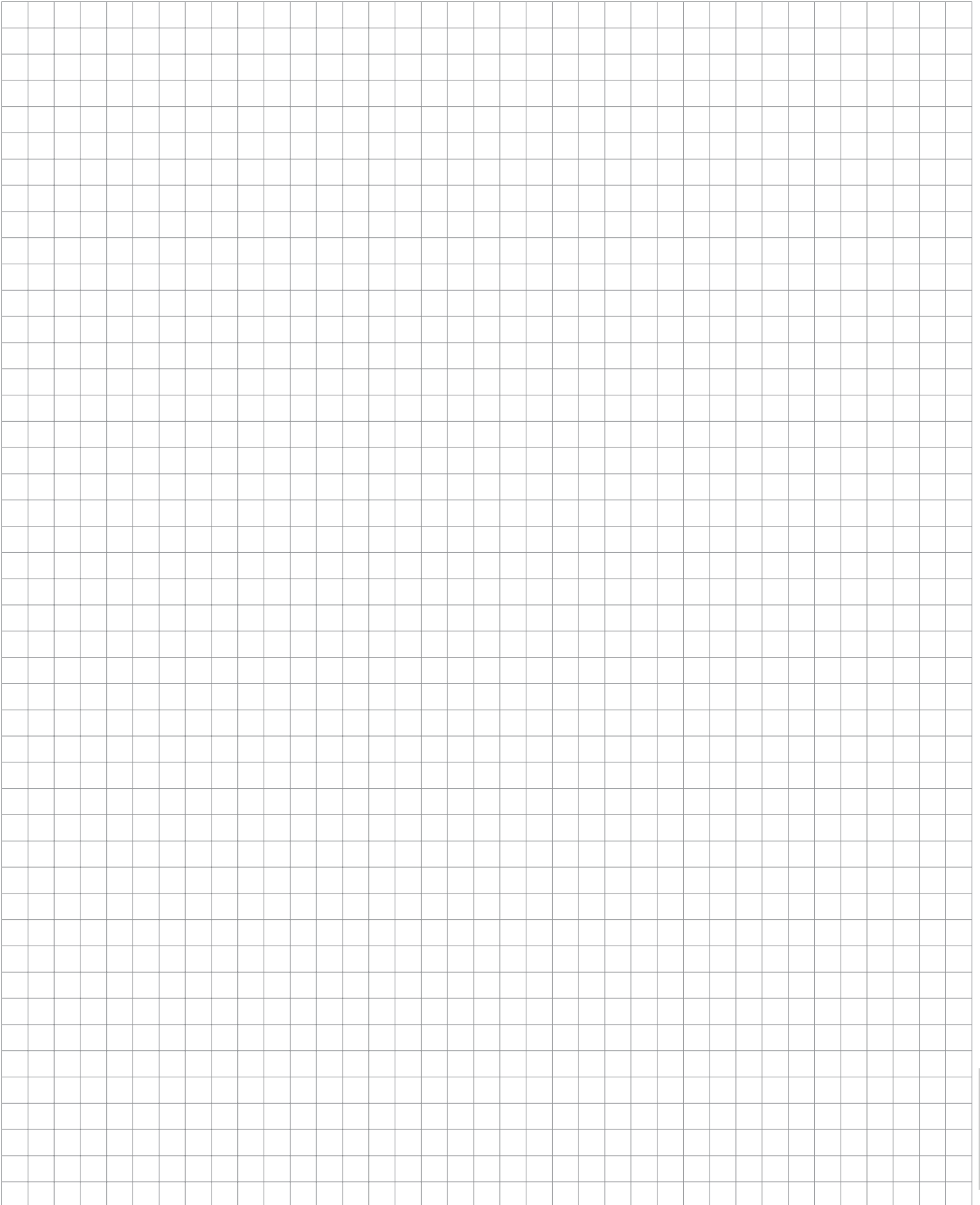
Nomogramy dla czujników w wykonaniu Ex (dla rur o średnicy DN 25...500)

Nomogram przedstawia sposób przeliczenia przepływu w l/min na odpowiadającą prędkość przepływu w m/s w zależności od średnicy rury.

Dla przykładu, jeśli prędkość przepływu leży poza zakresem pracy czujnika, to można przez zmianę średnicy rury

wpływać na wzrost lub zmniejszenie prędkości przepływu tak, aby uzyskać pewne wskazanie czujnika.





Czujniki przepływu

Typ	Nr kat.	Strona
-----	---------	--------

Wykonani astandardowe

FCI-D03A4-NA-H1141/M12	6870635	29
FCI-D03A4-NA-H1141/M16	6870633	29
FCI-D03A4P-NA	6870637	30
FCI-D04A4P-AP8X-H1141	6870640	14
FCI-D04A4P-ARX-H1140	6870645	16
FCI-D04A4P-LIX-H1141	6870641	18
FCI-D09A4-NA-H1141/M16	6870631	29
FCI-D10A4P-AP8X-H1141	6870642	15
FCI-D10A4P-ARX-H1140	6870644	23
FCI-D10A4P-LIX-H1141	6870643	19
FCS-G1/2A4-AN8X-H1141	6870034	9
FCS-G1/2A4-AP8X-H1141	6870004	9
FCS-G1/2A4-AP8X-H1141/L080	6870008	9
FCS-G1/2A4-NA	6870338	23
FCS-G1/2A4-NA/D100	6870412	25
FCS-G1/2A4-NA/L080	6870345	24
FCS-G1/2A4-NA/L120	6870359	24
FCS-G1/2A4-NA/L200	6870328	24
FCS-G1/2A4-NA-H1141	6870303	23
FCS-G1/2A4-NA-H1141/L080	6870317	24
FCS-G1/2A4-NA-H1141/L120	6870316	24
FCS-G1/2A4-NA-H1141/L200	6870361	24
FCS-G1/2A4P-AP8X-H1141	6870092	10
FCS-G1/2A4P-AP8X-H1141/L080	6870364	10
FCS-G1/2A4P-LIX-H1141	6870056	12
FCS-G1/2A4P-LIX-H1141/D037	6870058	13
FCS-G1/2A4P-LIX-H1141/L080	6870055	12
FCS-G1/2A4P-VRX/230VAC	6870094	11
FCS-G1/2A4P-VRX/24VDC	6870096	11
FCS-G1/4A4-AP8X-H1141	6870101	9
FCS-G1/4A4-NA/D100	6870411	25
FCS-G1/4A4-NA-H1141	6870304	23
FCS-G1/4A4P-AP8X-H1141	6870082	10
FCS-G3/4A4-NA-H1141	6870306	23
FCS-GL1/2A4-AP8X-H1141	6870204	9
FCS-GL1/2A4-NA	6870402	23
FCS-GL1/2A4-NA/D100	6870418	25
FCS-GL1/2A4-NA-H1141	6870403	23
FCS-GL1/2A4-NA-H1141/D500	6870425	26
FCS-GL1/2A4P-AP8X-H1141	6870242	10
FCS-GL1/2A4P-LIX-H1141	6870232	12
FCS-GL1/2A4P-VRX/230VAC	6870098	11
FCS-GL1/2A4P-VRX/24VDC	6870097	11
FCS-N1/2A4-AP8X-H1141	6871004	9
FCS-N1/2A4-NA	6871309	23
FCS-N1/2A4-NA/D100	6871412	25
FCS-N1/2A4-NA-H1141	6871303	23
FCS-N1/2A4P-AP8X-H1141	6871032	10

Przemysł spożywczy i farmakologia

FCS-50A4-AP8X-H1141/D014	6872025	33
FCS-50A4-NA/D014	6872009	35
FCS-68A4-AP8X-H1141/D003	6872003	33
FCS-68A4-NA/D011	6872006	37
FCS-DN25A4-NA/D100	6872017	36

Typ	Nr kat.	Strona
-----	---------	--------

Czujniki odporne chemicznie

FCS-G1/2DY-AP8X	6870005	41
FCS-G1/2DY-AP8X-H1141	6870003	41
FCS-G1/2HB2-NA	6870352	44
FCS-G1/2HB2-NA-H1141	6870377	44
FCS-G1/2HC22-NA	6870366	44
FCS-G1/2HC22-NA-H1141	6870376	44
FCS-G1/2HC4-NA	6870378	44
FCS-G1/2HC4-NA-H1141	6870379	44
FCS-G1/2TN-NA-H1141	6870311	43
FCS-GL1/2T-NA	6870422	42
FCS-GL1/2TN-NA-H1141	6870408	43
FCS-N1/2T-NA	6871422	42

Czujniki do strefy Ex

FC-BSEX-01	6875020	58
FCI-D03A4-NAEX-H1141/M12	6870632	49
FCI-D03A4-NAEX-H1141/M16	6870636	49
FCI-D09A4-NAEX-H1141/M16	6870634	49
FCS-G1/2A4-NAEX	6870320	47
FCS-G1/2A4-NAEX/AL065	6870324	50
FCS-G1/2A4-NAEX/D100	6870321	48
FCS-G1/2A4-NAEX0	6870320	53
FCS-G1/2A4-NAEX0/L065	6870335	54
FCS-G1/2A4-NAEX0-H1141	6870322	53
FCS-G1/2A4-NAEX-H1141	6870322	47
FCS-G1/2A4-NAEX-H1141/AL065	6870333	50
FCS-G1/4A4-NAEX	6870315	47
FCS-G1/4A4-NAEX/D100	6870475	48
FCS-G1/4A4-NAEX0	6870315	53
FCS-G1/4A4-NAEX0	6870315	53
FCS-G1/4A4-NAEX0/L065	6870343	54
FCS-G1/4A4-NAEX0-H1141	6870341	53
FCS-G1/4A4-NAEX-H1141	6870341	47
FCS-G3/4A4-NAEX/D100	6870463	48
FCS-G3/4A4-NAEX0	6870473	53
FCS-G3/4A4-NAEX0-H1141	6870474	53
FCS-G3/4A4-NAEX-H1141	6870462	47
FCS-GL1/2A4-NAEX	6870430	47
FCS-GL1/2A4-NAEX/A	6870440	51
FCS-GL1/2A4-NAEX/A/D100	6870464	52
FCS-GL1/2A4NAEX/D100	6870460	48
FCS-GL1/2A4-NAEX0	6870430	53
FCS-GL1/2A4-NAEX0/A	6870349	56
FCS-GL1/2A4-NAEX0-H1141/A	6870348	56
FCS-GL1/2A4-NAEX-H1141	6870432	47
FCS-GL1/2A4-NAEX-H1141	6870432	53
FCS-GL1/2A4-NAEX-H1141/A	6870439	51
FCS-GL3/4A4-NAEX0	6870428	55
FCS-N1/2A4-NAEX	6871423	47
FCS-N1/2A4-NAEX	6870461	47
FCS-N1/2A4-NAEX/D100	6871427	48
FCS-N1/2A4-NAEX0	6871423	53
FCS-N1/2A4-NAEX0-H1141	6871322	53
FCS-N1/2A4-NAEX-H1141	6871322	47

Typ	Nr kat.	Strona
-----	---------	--------

Kontrola przepływu powietrza

FCS-G1/2A4-NAEX/AL065	6870324	77
FCS-G1/2A4-NAEX-H1141/AL065	6870333	77
FCS-GL1/2A2-NA/A	6870409	75
FCS-GL1/2A2-NA/A/D100	6870380	76
FCS-GL1/2A2-NA-H1141/A	6870404	75
FCS-GL1/2A2P-AP8X-H1141/A	6870457	78
FCS-GL1/2A2P-LIX-H1141/A	6870455	69
FCS-GL1/2A2P-VRX/230VAC/A	6870458	68
FCS-GL1/2A2P-VRX/24VDC/A	6870363	68
FCS-GL1/2A4-NAEX/A	6870440	78
FCS-GL1/2A4-NAEX/A/D100	6870464	79
FCS-GL1/2A4-NAEX0/A	6870349	80
FCS-GL1/2A4-NAEX0-H1141/A	6870348	80
FCS-GL1/2A4-NAEX-H1141/A	6870439	67
FCS-HA2-LIX/AL115	6870722	72
FCS-HA2-LIX-H1141/AL115	6870720	72
FCS-HA2-VRX/230VAC/AL115	6870724	71
FCS-K20-AP8X	6870702	61
FCS-K20-LIX	6870703	62
FCS-M18-AP8X	6870704	63
FCS-M18-AP8X-D041	6870705	64

Przetworniki sygnałowe

MC96-12Ex0-R/24VDC	9078511	97
MC96-22-R/24VDC	9078501	95
MK96-11-R/24 VDC	7525000	86
MK96-Li01	7525004	89
MK96-VN01	7525003	85
MK96-VP01	7525002	85

MS96-11Ex0-R/115VAC	5231402	93
MS96-11Ex0-R/230VAC	5231400	93
MS96-11Ex0-R/24VDC	5231407	93
MS96-11Ex-R/115VAC	5231202	93
MS96-11Ex-R/230VAC	5231200	93
MS96-11Ex-R/24VDC	5231207	93
MS96-12R/115 VAC	5231002	91
MS96-12R/230 VAC	5231000	91
MS96-12R/24 VDC	5231007	91

Akcesoria

Śruby łączeniowe		
FSV-D06/M12	6873002	105
FSV-D10/M16	6873001	105
FSV-D12/M16	6873003	105

Typ	Nr kat.	Strona
-----	---------	--------

Złącza z przewodami

WAK3-2/P00	8007031	100
WAK4-2/P00	8007046	101
WWAK3-2/P00	8007133	100
WWAK4-2/P00	8007148	101
Złącza z przewodami do stref Ex		
WAK4.41-2/P00	8014158	102
WWAK4.41-2/P00		102
Kołnierz z tworzywa		
FSK-20P	6873010	103
Elementy do spawania i skręcania		
FCF-001	6873016	103
FCF-002	6873017	103
FCF-003	6873018	103
Pokrywa kołnierzowa		
FCF-DN25/PN40-A4	6870365	104
Bloki montażowe		
FCI-1/4-1/4-1/4-A4	6873012	104
FCI-1/2-1/4-1/4-A4	6870319	104
Uszczelki		
FD-G1/4AFM30/34	6875010	105
FD-G1/2AFM30/34	6875013	105

Spis alfabetyczny

Typ	Nr kat.	Strona
-----	---------	--------

FC-BSEX-01	6875020	58
FCI-D03A4-NAEX-H1141/M12	6870632	49
FCI-D03A4-NAEX-H1141/M16	6870636	49
FCI-D03A4-NA-H1141/M12	6870635	29
FCI-D03A4-NA-H1141/M16	6870633	29
FCI-D03A4P-NA	6870637	30
FCI-D04A4P-AP8X-H1141	6870640	14
FCI-D04A4P-ARX-H1140	6870645	16
FCI-D04A4P-LIX-H1141	6870641	18
FCI-D09A4-NAEX-H1141/M16	6870634	49
FCI-D09A4-NA-H1141/M16	6870631	29
FCI-D10A4P-AP8X-H1141	6870642	15
FCI-D10A4P-ARX-H1140	6870644	23
FCI-D10A4P-LIX-H1141	6870643	19
FCS-50A4-AP8X-H1141/D014	6872025	33
FCS-50A4-NA/D014	6872009	35
FCS-68A4-AP8X-H1141/D003	6872003	33
FCS-68A4-NA/D011	6872006	37
FCS-DN25A4-NA/D100	6872017	36
FCS-G1/2A4-AN8X-H1141	6870034	9

Czujniki przepływu

Typ	Nr kat.	Strona	Typ	Nr kat.	Strona
FCS-G1/2A4-AP8X-H1141	6870004	9	FCS-GL1/2A2P-VRX/230VAC/A	6870458	68
FCS-G1/2A4-AP8X-H1141/L080	6870008	9	FCS-GL1/2A2P-VRX/24VDC/A	6870363	68
FCS-G1/2A4-NA	6870338	23	FCS-GL1/2A4-AP8X-H1141	6870204	9
FCS-G1/2A4-NA/D100	6870412	25	FCS-GL1/2A4-NA	6870402	23
FCS-G1/2A4-NA/L080	6870345	24	FCS-GL1/2A4-NA/D100	6870418	25
FCS-G1/2A4-NA/L120	6870359	24	FCS-GL1/2A4-NAEX	6870430	47
FCS-G1/2A4-NA/L200	6870328	24	FCS-GL1/2A4-NAEX/A	6870440	51
FCS-G1/2A4-NAEX	6870320	47	FCS-GL1/2A4-NAEX/A	6870440	78
FCS-G1/2A4-NAEX/AL065	6870324	50	FCS-GL1/2A4-NAEX/A/D100	6870464	52
FCS-G1/2A4-NAEX/AL065	6870324	77	FCS-GL1/2A4-NAEX/A/D100	6870464	79
FCS-G1/2A4-NAEX/D100	6870321	48	FCS-GL1/2A4-NAEX/D100	6870460	48
FCS-G1/2A4-NAEX0	6870320	53	FCS-GL1/2A4-NAEX0	6870430	53
FCS-G1/2A4-NAEX0/L065	6870335	54	FCS-GL1/2A4-NAEX0/A	6870349	56
FCS-G1/2A4-NAEX0-H1141	6870322	53	FCS-GL1/2A4-NAEX0/A	6870349	80
FCS-G1/2A4-NAEX-H1141	6870322	47	FCS-GL1/2A4-NAEX0-H1141/A	6870348	56
FCS-G1/2A4-NAEX-H1141/AL065	6870333	50	FCS-GL1/2A4-NAEX0-H1141/A	6870348	80
FCS-G1/2A4-NAEX-H1141/AL065	6870333	77	FCS-GL1/2A4-NAEX-H1141	6870432	47
FCS-G1/2A4-NA-H1141	6870303	23	FCS-GL1/2A4-NAEX-H1141	6870432	53
FCS-G1/2A4-NA-H1141/L080	6870317	24	FCS-GL1/2A4-NAEX-H1141/A	6870439	51
FCS-G1/2A4-NA-H1141/L120	6870316	24	FCS-GL1/2A4-NAEX-H1141/A	6870439	67
FCS-G1/2A4-NA-H1141/L200	6870361	24	FCS-GL1/2A4-NA-H1141	6870403	23
FCS-G1/2A4P-AP8X-H1141	6870092	10	FCS-GL1/2A4-NA-H1141/D500	6870425	26
FCS-G1/2A4P-AP8X-H1141/L080	6870364	10	FCS-GL1/2A4P-AP8X-H1141	6870242	10
FCS-G1/2A4P-LIX-H1141	6870056	12	FCS-GL1/2A4P-LIX-H1141	6870232	12
FCS-G1/2A4P-LIX-H1141/D037	6870058	13	FCS-GL1/2A4P-VRX/230VAC	6870098	11
FCS-G1/2A4P-LIX-H1141/L080	6870055	12	FCS-GL1/2A4P-VRX/24VDC	6870097	11
FCS-G1/2A4P-VRX/230VAC	6870094	11	FCS-GL1/2T-NA	6870422	42
FCS-G1/2A4P-VRX/24VDC	6870096	11	FCS-GL1/2TN-NA-H1141	6870408	43
FCS-G1/2DY-AP8X	6870005	41	FCS-GL3/4A4-NAEX0	6870428	55
FCS-G1/2DY-AP8X-H1141	6870003	41	FCS-HA2-LIX/AL115	6870722	72
FCS-G1/2HB2-NA	6870352	44	FCS-HA2-LIX-H1141/AL115	6870720	72
FCS-G1/2HB2-NA-H1141	6870377	44	FCS-HA2-VRX/230VAC/AL115	6870724	71
FCS-G1/2HC22-NA	6870366	44	FCS-K20-AP8X	6870702	61
FCS-G1/2HC22-NA-H1141	6870376	44	FCS-K20-LIX	6870703	62
FCS-G1/2HC4-NA	6870378	44	FCS-M18-AP8X	6870704	63
FCS-G1/2HC4-NA-H1141	6870379	44	FCS-M18-AP8X-D041	6870705	64
FCS-G1/2TN-NA-H1141	6870311	43	FCS-N1/2A4-AP8X-H1141	6871004	9
FCS-G1/4A4-AP8X-H1141	6870101	9	FCS-N1/2A4-NA	6871309	23
FCS-G1/4A4-NA/D100	6870411	25	FCS-N1/2A4-NA/D100	6871412	25
FCS-G1/4A4-NAEX	6870315	47	FCS-N1/2A4-NAEX	6871423	47
FCS-G1/4A4-NAEX/D100	6870475	48	FCS-N1/2A4-NAEX	6870461	47
FCS-G1/4A4-NAEX0	6870315	53	FCS-N1/2A4-NAEX/D100	6871427	48
FCS-G1/4A4-NAEX0	6870315	53	FCS-N1/2A4-NAEX0	6871423	53
FCS-G1/4A4-NAEX0/L065	6870343	54	FCS-N1/2A4-NAEX0-H1141	6871322	53
FCS-G1/4A4-NAEX0-H1141	6870341	53	FCS-N1/2A4-NAEX-H1141	6871322	47
FCS-G1/4A4-NAEX-H1141	6870341	47	FCS-N1/2A4-NA-H1141	6871303	23
FCS-G1/4A4-NA-H1141	6870304	23	FCS-N1/2A4P-AP8X-H1141	6871032	10
FCS-G1/4A4P-AP8X-H1141	6870082	10	FCS-N1/2T-NA	6871422	42
FCS-G3/4A4-NAEX/D100	6870463	48			
FCS-G3/4A4-NAEX0	6870473	53			
FCS-G3/4A4-NAEX0-H1141	6870474	53			
FCS-G3/4A4-NAEX-H1141	6870462	47			
FCS-G3/4A4-NA-H1141	6870306	23			
FCS-GL1/2A2-NA/A	6870409	75			
FCS-GL1/2A2-NA/A/D100	6870380	76			
FCS-GL1/2A2-NA-H1141/A	6870404	75			
FCS-GL1/2A2P-AP8X-H1141/A	6870457	78			
FCS-GL1/2A2P-LIX-H1141/A	6870455	69			

Zamówienie katalogów

Proszę o wysłanie następujących katalogów:

Czujniki

- Czujniki indukcyjne
- Czujniki indukcyjne serii *Uprox*[®]
- Czujniki pojemnościowe
- Czujniki magneto-indukcyjne
- Czujniki fotoelektryczne
- Urządzenia do zabezpieczenia osób
- Czujniki ultradźwiękowe
- Czujniki przepływu
- Czujniki ciśnienia
- Czujniki temperatury
- Złącza i przewody
- Czujniki na płycie CD

Elementy automatyki

- Urządzenia w obudowie modułowej
 - seria *multimodul*
 - seria *multisafe*[®]
- Informacje ogólne
- Urządzenia w obudowie eurokarty
 - seria *multicart*[®]
- Przełączniki miniaturowe, sterownicze
- Przełączniki czasowe i kontrolne
- Elementy automatyki na płycie CD

Systemy sieciowe

- busstop*[®]-elementy sieciowe
 - System *sensoplex*[®]2
 - System *sensoplex*[®]2Ex
 - System *sensoplex*[®]MC
 - System AS-Interface[®]
 - System DeviceNet[™]
 - System FOUNDATION[™] fieldbus
 - System PROFIBUS-DP
 - System PROFIBUS-PA
 - System *piconet*[®]
 - System *excom*
-



Wysłać do:

Imię Nazwisko:

Firma:

Stanowisko:

Adres:

Tel.:

Fax:

E-Mail:

Internet <http://www.turck.pl>

TURCK Sp. z o.o.

ul. Kępska 2
45-129 Opole

tel. (+48) 77 / 443 48 00

fax (+48) 77 / 443 48 01

e-mail: turck@turck.pl

POLSKA

TURCK Sp. z o.o.
ul. Kępska 2
45-129 Opole
Tel. (+ 48) (77) 443 48 00
Fax (+ 48) (77) 443 48 01
E-mail turck@turck.pl
Internet www.turck.pl

NIEMCY

Hans Turck GmbH & Co. KG
Witzlebenstraße 7
D-45472 Mülheim an der Ruhr
Tel. (+ 49) (2 08) 49 52-0
Fax (+ 49) (2 08) 4 95 22 64
E-mail turckmh@mail.turck-globe.de
Internet www.turck.com

BELGIUM

Multiprox N. V., B-9300 Aalst
Tel. (+ 32) (53) 76 65 66
Fax (+ 32) (53) 78 39 77
E-mail mail@multiprox.be

GREAT BRITAIN

MTE TURCK Ltd.
GB-Leigh-on-Sea, Essex SS9 5LS
Tel. (+ 44) (17 02) 52 51 86
Fax (+ 44) (17 02) 42 09 34
E-mail info.mteturck.co.uk
Internet www.mteturck.co.uk

BRAZIL

TURCK Ltda., BR-83324-040 Pinhais
Tel. (+ 55) (41) 3 68 20 53
Fax (+ 55) (41) 3 68 17 94
E-mail turck@softone.com.br

HUNGARY

TURCK Hungary kft.,
H-1028. Budapest
Tel. (+ 36) (17 02) 52 51 86
Fax (+ 36) (17 02) 42 09 34
E-mail turck@turck.hu
Internet www.mteturck.co.uk

PR OF CHINA

TURCK (Tianjin) Sensor Co. Ltd.
TJ-300113 Tianjin
Tel. (+ 86) (22) 7 62 31 40
Fax (+ 86) (22) 7 61 46 50
E-mail turcktj@public.tpt.tj.cn

ITALY

TURCK S. R. L.,
I-20083 Gaggiano MI
Tel. (+ 39) (2) 90 84 16 38
Fax (+ 39) (2) 90 84 16 27
E-mail turck@bigfoot.com

EASTERN EUROPE

Hans Turck GmbH & Co. KG
D-08340 Beierfeld
Tel. (+ 49) (37 74) 13 5-0
Fax (+ 49) (37 74) 13 52 22

THE NETHERLANDS

TURCK B. V.,
NL-8000 AG Zwolle
Tel. (+ 31) (38) 4 22 77 50
Fax (+ 31) (38) 4 22 74 51
E-mail info@turck.nl

FRANCE

TURCK S. A. R. L.,
F-77184 Emerainville
Tel. (+ 33) (1) 64 61 96 40
Fax (+ 33) (1) 64 61 68 62

USA

TURCK Inc.,
USA-Plymouth, MN 55441-2656
Tel. (+ 01) (6 12) 5 53-92 24
Fax (+ 01) (6 12) 5 53-07 08
E-mail mailbag@turckdat.com
Internet www.turck.com

www.turck.pl